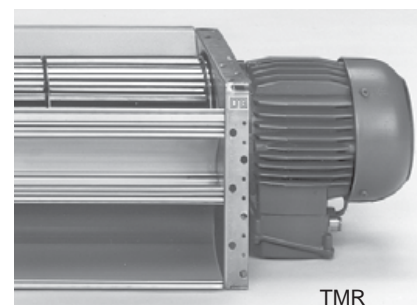


Tvärströmsfläktar TM Ø 150 mm



Användningsområden: torkskåp, lufttrå, kaminer m.m. Fläkthuset i aluminium med sidostycken av rostfritt stål. Fläkthjul av galvaniserad stål. Fläkten har en sluten motor med förhöjt korrosionsskydd. På motorsidan är fläkthjulet monterat med en elastisk koppling på motoraxeln. På motsatt sida är fläkthjulet monterat med kullagrad vibrationsdämpare. Kullagrena har en livslängd på 25000 timmar. Hela fläkten är balanserad till Q 6,3 enligt VDI 2060. Skyddsklass IP 55, isolationsklass B (storlekarna 1064 och 1264 har isol.klass F). Trefas, 230/400V, 50 Hz motorer. Max omgivningstemperatur är -25° C till +40°C på motorsidan och -25° C till +70°C på motsatt sida. Max gas temperatur är -25° C till +70°C. På begäran: med motorn på motsatt sida (rotation L), för gastemperatur på -25° C till +120°C (TM t).



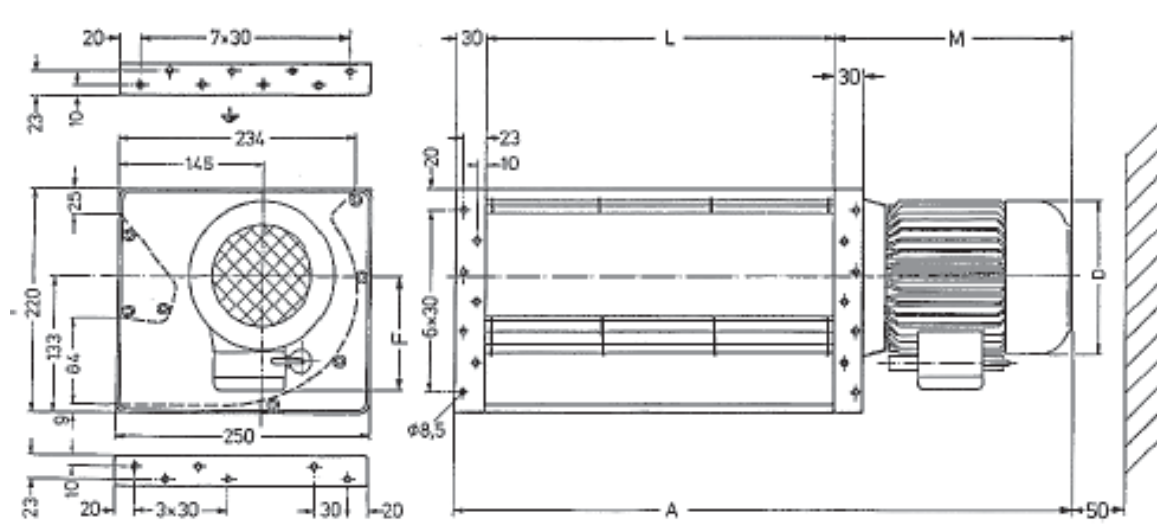
TMR

Teknisk data

Storlek	Max.flöde m ³ /h	Max.tryck Pa	Ex.arb.punkt m ³ /h-Pa	Ljud dB (A)	Varvtal r/ min	Max effekt kW	Max ström Amp	Vikt kg
TM.. 150/401/N	2460	130	2250 - 55	96	1450	0,75	1,86	14,0
TM.. 150/601/N	3900	130	3250 - 60	96	1460	1,1	2,65	21,0
TM.. 150/864/N	5800	130	4500 - 80	98	1475	2,2	4,9	32,0
TM.. 150/1064/N	7400	130	5500 - 80	99	1475	2,2	4,9	35,0
TM.. 150/1264/N	8900	135	6500 - 80	100	1450	2,2	4,9	38,0

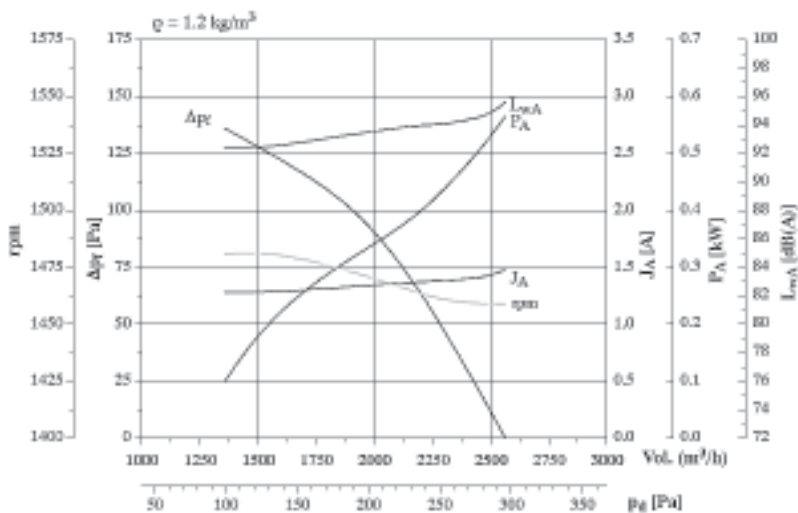
Mått (mm)

Storlek	Mått mm				
	A	D	F	L	M
TM.. 150/401/N	694,5	162	120	401	263,5
TM.. 150/601/N	942	181	128	601	311
TM.. 150/864/N	1220	199	135	864	326
TM.. 150/1064/N	1420	199	135	1064	326
TM.. 150/1264/N	1620	199	135	1264	326



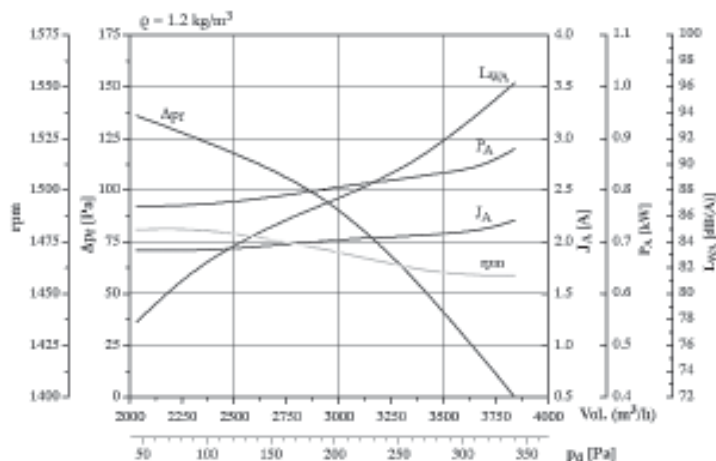
Flödesdiagram

TM 150/401

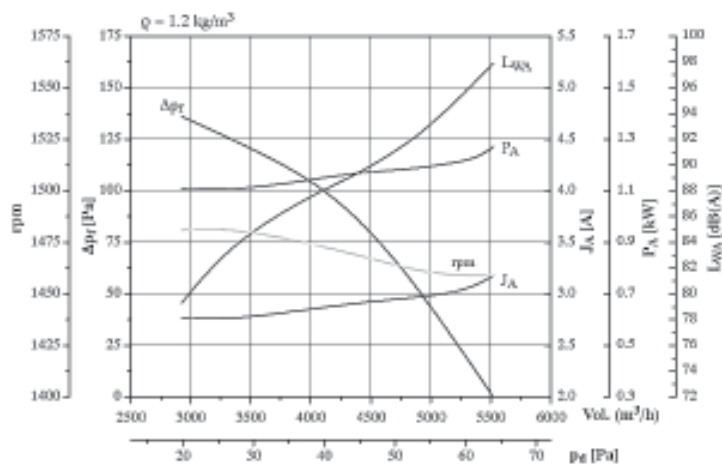


Flödesdiagram

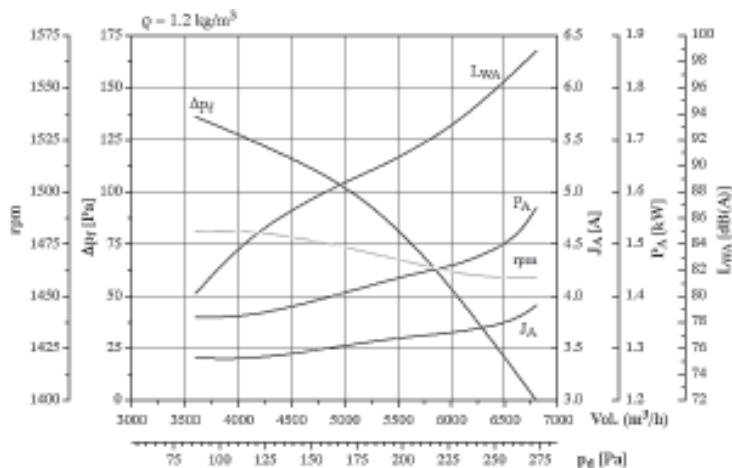
TM 150/601



TM 150/864



TM 150/1064



TM 150/1264

