

- Trefas, 400V, 50Hz.
- Fläkthuset och fläkthjul av valsad plåt.
- Fläktserierna är testade enligt prEN 12101-3.
- Max lufttransporttemperatur vid kontinuerlig drift är +250°C.
- På begäran: remdrivna fläktar, motorer för transport av +200°C/2h luft, 2-hastighetsmotorer för transport av +200°C/2h eller +400°C/2h luft.

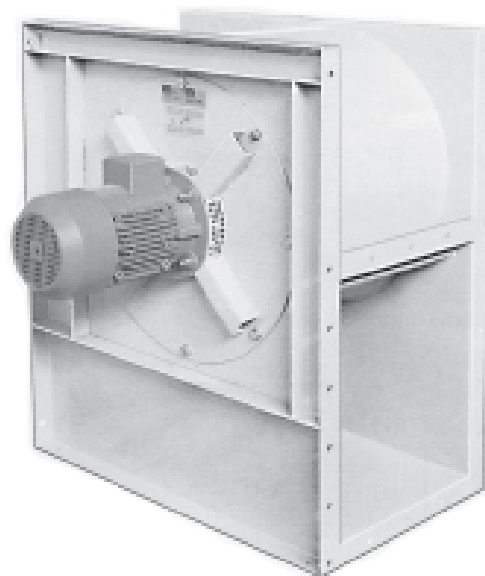
TCR:

- Skyddsklass IP54.
- Godkänd enligt 88G166 CTICM (400°C/2h).
- **Max omgivningstemperatur +400°C/2h.**

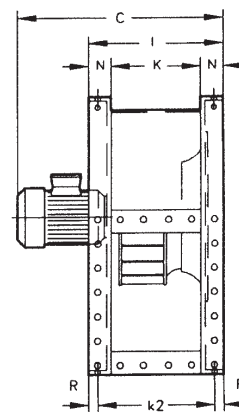
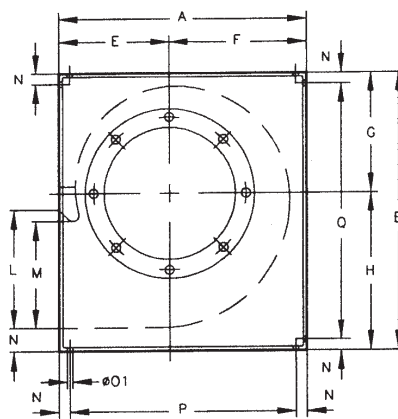
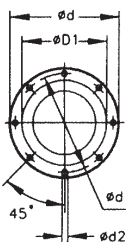
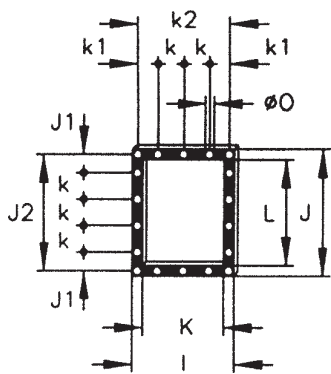
TCR/R

- Skyddsklass IP54, isol. klass F.
- Standardiserad enligt IEC 34.1 (UNE 20113, VDE 0530).
- Max omgivningstemperatur +70°C.
- Max lufttransporttemperatur +400°C/2h och 600°C/1h.

Tillbehör: Galler RPA, Instos B, Fläns BD, Utstos BIC, Elastisk stös ACE/400.

**TEKNISKA DATA**

Typ	Max.flöde m³/h	Max.tryck Pa	Ex.arb.punkt m³/h - Pa	Ljud dB	Max.effekt kW	Varvtal r/min	Max.ström Amp		Vikt kg	
							TCR	TCR/R	TCR	TCR/R
TCR & TCR/R 1240-2T	11100	2250	10000 - 800	87	4	2950	7,9	7,7	102	94
TCR & TCR/R 1240-4T	5800	450	4000 - 200	72	0,75	1395	1,9	1,86	68	60
TCR & TCR/R 1445-2T	16500	2800	12500 - 1200	90	5,5	2940	11,3	11,1	164	140
TCR & TCR/R 1445-4T	8030	620	7000 - 200	75	1,1	1410	2,9	2,65	89	86
TCR & TCR/R 1650-4T	10500	800	8000 - 400	78	1,5	1420	3,9	3,45	122	117
TCR & TCR/R 1650-6T	7410	320	5000 - 200	69	0,75	915	2,7	2,1	119	114
TCR & TCR/R 1856-4T	15150	1000	12500 - 400	80	3	1420	7,3	6,4	142	133
TCR & TCR/R 1856-6T	10050	420	7500 - 200	71	1,1	915	2,9	2,9	130	125
TCR & TCR/R 2063-4T	24450	1500	20000 - 600	83	5,5	1455	12,7	11,4	258	248
TCR & TCR/R 2063-6T	16100	550	14500 - 200	73	1,5	925	3,8	3,9	217	227
TCR & TCR/R 2271-4T	34610	1900	30000 - 600	86	11	1460	21	21,4	356	333
TCR & TCR/R 2271-6T	22750	700	20000 - 220	76	3	950	8,1	7,2	331	328

MÅTT mm

Modell	A	B	C		Ø D1	Ø d	I	J	K	M	P	Q
			TCR	TCR/R								
1240-2T	673	790	660	765	400	472	395	480	315	358	593	710
1240-4T	673	790	612	625	400	472	395	480	315	358	593	710
1445-2T	765	880	705	845	450	522	445	540	355	404	685	800
1445-4T	765	880	657	684	450	522	445	540	355	404	685	800
1650-4T	832	970	685	750	500	582	490	590	400	445	752	890
1650-6T	832	970	703	730	500	582	490	590	400	445	752	890
1856-4T	925	1084	806	866	560	645	550	660	450	493	825	984
1856-6T	925	1084	806	805	560	645	550	660	450	493	825	984
2063-4T	1037	1218	918	1007	630	720	620	750	500	530	917	1098
2063-6T	1037	1218	867	927	630	720	620	750	500	530	917	1098
2271-4T	1173	1375	1130	1176	710	800	690	840	560	603	1043	1245
2271-6T	1173	1375	984	1073	710	800	690	840	560	603	1043	1245