

Takfläktar TFKL



Takfläktar för frånluftsventilation av en- och flerfamiljshus, kontor m.m. Fläkten har en enkelsugande radialfläkt med bakåtböjda skovlar och underhållsfri ytterrotormotor. Fläkthuset är tillverkat av pulverlackerad galvaniserad stålplåt i svart färg. Tegelröd kan fås på begäran. Fläktarna är försedda med anslutningskabel och stickpropp samt hakar för fästsättning mot fästram eller takgenomföring. Fläkten TFKL 125 M har impedansskyddad motor medan de andra storlekarna har inbyggda termokontakter med automatisk återställning. Skyddsklass IP 44.



TFKL 125

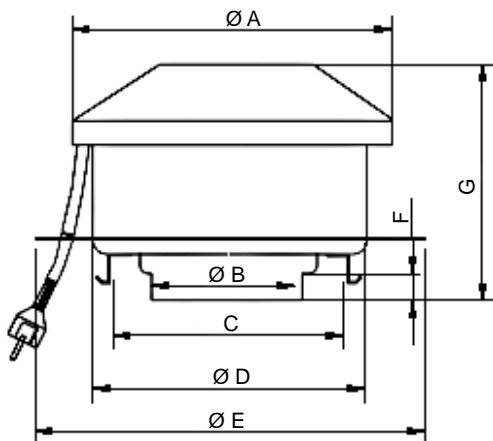


TFKL 160-200

Teknisk data

Typ	Max.flöde m ³ /h	Max.tryck Pa	Ex.arb.punkt m ³ /h - Pa	Ansl. Ø mm	Effekt W	Ljud dB(A)	Varvtal r/ min	Max.ström Amp	Max luft- temp °C	Isol. Klass	Kond.	Vikt kg
TFKL 125 M	175	150	110 - 70	125	32	16	2435	0,19	+60 °C	B	-	2,5
TFKL 125 XL	306	300	180 - 150	125	80	26	2310	0,35	+70 °C	B	2 uF	3,5
TFKL 160	395	320	250 - 150	160	77	23	2350	0,34	+70 °C	B	2 uF	4,0
TFKL 200	645	435	360 - 235	200	109	28	2550	0,48	+70 °C	B	3 uF	5,5
TFKL 315 M	1080	640	720 - 280	315	198	43	2595	0,88	+55 °C	F	5 uF	7,5
TFKL 315 L	1405	740	900 - 280	315	306	46	2435	1,34	+40 °C	F	7 uF	9

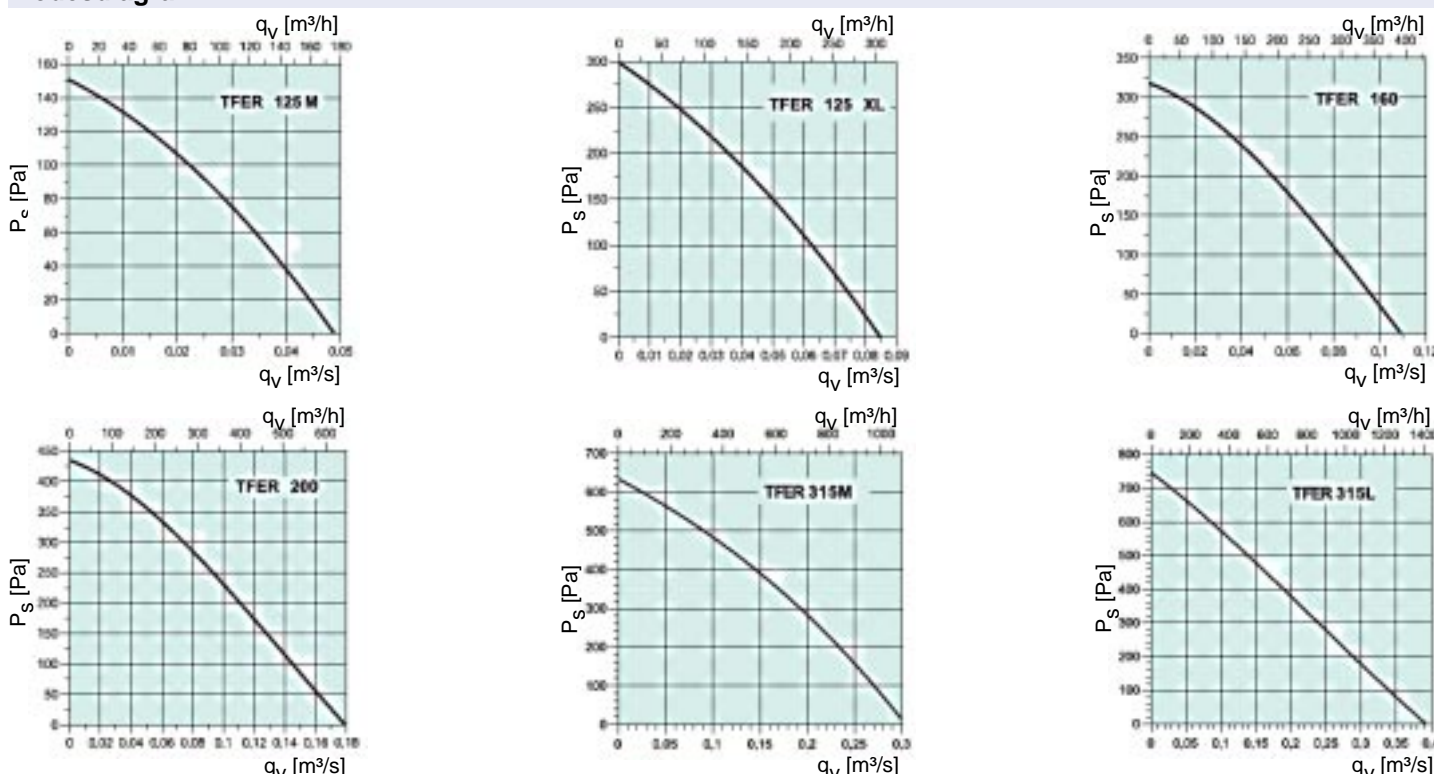
Mått mm



Typ	A Ø	B Ø	C	D Ø	E Ø	F	G
TFKL 125 M	242	124	237	199	-	30	178
TFKL 125 XL	284	124	237	242	332	20	187
TFKL 160	334	158	287	287	380	28	197
TFKL 200	402	198	287	287	470	30	181
TFKL 315 M	502	292	292	313	-	30	278
TFKL 315 L	502	292	292	313	-	30	290

Måttbilden avser TFKL 125 XL.

Flödesdiagram



Tillbehör

Typ	Tyristor	5-steps trafo	Fästram	Takgenomföring		Spjäll	Ljuddämpare	
				plana tak	takpannor		25mm	50mm
TFKL 125 M	TYR 0,5	TRE 0,4	FRT 125 S / L	TOS 125	TOB 125	AVM 12	RSR 12	RSR 12/50
TFKL 125 XL	TYR 0,5	TRE 0,4	FRT 125 S / L	TOS 125	TOB 125	AVM 12	RSR 12	RSR 12/50
TFKL 160	TYR 0,5	TRE 0,4	FRT 160-315	TOS 160-315	TOB 160-315	AVM 16	RSR 16	RSR 16/50
TFKL 200	TYR 1,0	TRE 0,6	FRT 160-315	TOS 160-315	TOB 160-315	AVM 20	RSR 20	RSR 20/50
TFKL 315 M	TYR 1,0	TRE 1,6	FRT 160-315	TOS 160-315	TOB 160-315	AVM 31	RSR 31	RSR 31/50
TFKL 315 L	TYR 2,0	TRE 1,6	FRT 160-315	TOS 160-315	TOB 160-315	AVM 31	RSR 31	RSR 31/50



Fästram FRT

Fästramen underlättar montering och service av TFKL fläktarna. Tillverkad av pulverlackerad, galvanierad stålplåt. Finns i svart och tegelröd färg. Tätning av neopren. Mått i mm.



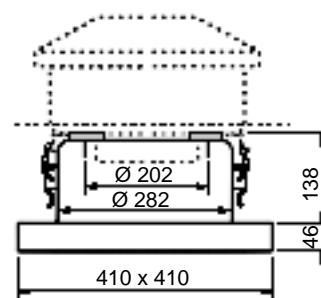
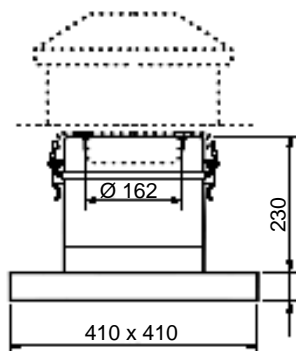
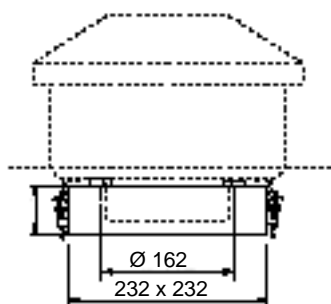
FRT 125 S



FRT 125 L



FRT 160-315



Takgenomföring TOS och TOB

Takgenomföring TOS för plana tak. Överbeslaget placeras vinkelrätt mot takbeklädnad och kan därför användas vid olika taklutningar. Tillverkat av pulverlackerad, galvaniserad stålplåt. Finns i svart och tegelröd färg. Försedd med bygellås. Beslagets spirorör är isolerat med 30 mm nätmatta. Jordat el-uttag och 3 m el-kabel samt underbeslag som monteras på undertag ingår. Underbeslaget förhindrar vattenskador via takgenomföringen vid ett eventuellt läckage i yttertak. Underbeslag används ej vid takbeklädnad av enbart tjärpapp. Mått i mm.



Takgenomföring TOB i takpanneformat för att passa till en tvåkupig betongtakpanna av standardtyp (TOB 125) eller två takpannor (TOB 160-315). Placeras vinkelrätt mot takbeklädnad och kan därför användas vid olika taklutningar. Tillverkat av pulverlackerad, galvaniserad stålplåt. Finns i svart och tegelröd färg. Försedd med bygellås. Beslagets spirorör är isolerat med 30 mm nätmatta. Jordat el-uttag och 3 m el-kabel samt underbeslag som monteras på undertag ingår. Underbeslaget förhindrar vattenskador via takgenomföringen vid ett eventuellt läckage i yttertak. Underbeslag används ej vid takbeklädnad av enbart tjärpapp. Mått i mm.



Typ	A	B	E	F	Ø d
TOS 125	455	480	323	230	160
TOS 160-315	585	735	326	138	200

Typ	A	B	C	D	E	F	Ø d
TOB 125	260	375	448	448	323	230	160
TOB 160-315	560	684	430	500	326	138	200

