

Takfläktar EZD/DZD



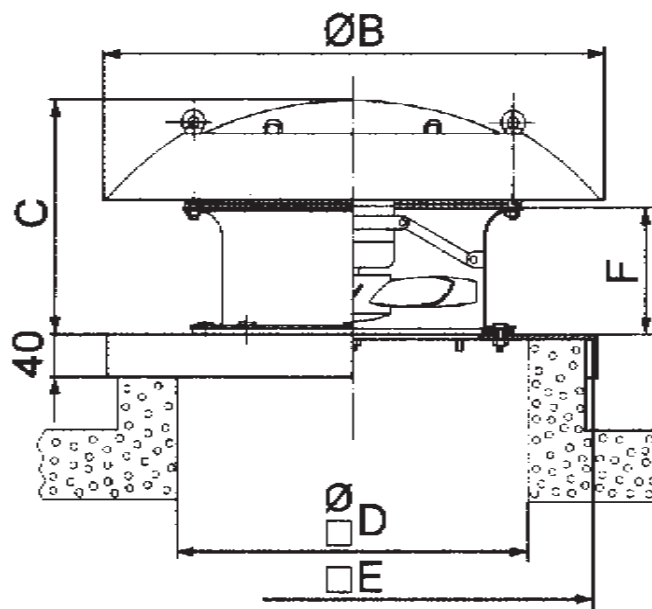
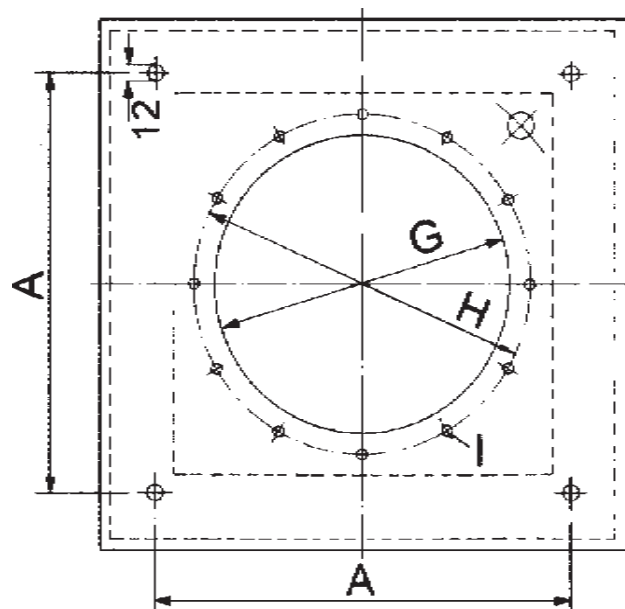
Användningsområde: Utsug eller tilluftsfläkt för olika utrymmen t ex fabrik, industihall, garage, laboratorie. Fläkthus, hölje och bottenplatta av förzinkad stålplåt. Fläktvinge av glasfiber förstärkt polyamid. Skyddsgaller på inloppet och horisontellt utblås. EZD har enfas, 230V, 50Hz motor. DZD har trefas, 400V, 50Hz motorer. Typ B och D har kondensatormotor med driftkondensator i kopplingsbox. Typ E har spaltpolmotor. Motorerna är varvtalsreglerbara och har termiskt överbelastningsskydd. Reversibla fläktar som levereras med sugande utförande (typ E är inte reversibla). Vid reversibel luftriktning minskas luftmängden med ca 35%. Skyddsklass IP 55 (EZD 25/4 D/E, DZD 25/4 D endast IP 54). Max luftströmtemperatur är + 60°C. På begäran: för olika spänningar, med förhöjd korrosionsskydd, aluminium vinge.



Teknisk data

Typ	Max.flöde m³/h	Max.tryck Pa	Ex.arb.punkt m³/h - Pa	Effekt W	Varvtal r/ min	Max.ström Amp	Ljud dB (A)	Isol. Klass	Vikt kg
EZD 25/4 D	750	50	500 - 20	35	1425	0,16	64	-	14,1
EZD 25/4 E	720	50	500 - 17	50	1280	0,28	63	-	13,5
EZD 25/2 B	1700	200	1000 - 75	180	2760	0,9	90	F	16,4
DZD 25/4 D	800	80	450 - 30	50	1425	0,14	67	-	13,8
DZD 25/2 B	1700	300	1000 - 130	170	2860	0,45	91	B	15,3
EZD 30/6 B	880	50	500 - 20	65	940	0,33	60	B	19,4
EZD 30/4 B	1400	100	900 - 30	90	1450	0,45	71	B	20,6
EZD 30/2 B	2800	400	1500 - 170	335	2830	2,2	89	B	24,5
DZD 30/4 B	1400	140	800 - 50	100	1450	0,35	70	B	20
DZD 30/2 B	2800	500	1500 - 200	360	2830	0,85	89	B	23,4
EZD 35/4 B	2000	100	1500 - 30	125	1390	0,6	75	B	24,4
DZD 35/4 B	2000	200	1250 - 50	110	1420	0,35	75	B	24,3
EZD 40/4 B	3100	200	1500 - 80	215	1390	1,05	79	F	28,7
DZD 40/4 B	3100	200	1500 - 80	200	1410	0,56	79	B	29
EZD 50/6 B	3900	150	2500 - 60	220	950	1,2	79	B	39,7
DZD 50/6 B	3900	150	2400 - 50	210	950	0,65	83	B	40
DZD 50/4 B	6100	350	3000 - 160	570	1400	1,35	91	F	45
DZD 60/6 B	6600	200	4000 - 80	450	950	1,1	83	F	55
DZD 60/4 B	9500	500	6000 - 200	1170	1350	2,5	94	F	62,5

Mått mm



Typ	A	B	C	D	E	F	G	H	I
DZD 25	500	570	285	355	560	170	263	286	7
DZD 30	570	660	335	405	630	190	313	356	9
DZD 35	610	720	340	455	370	190	363	395	9
DZD 40	650	830	375	505	710	190	413	438	9
DZD 50	800	940	380	605	860	190	513	541	9
DZD 60	840	1100	420	720	900	190	613	674	11

Tillbehör

Typ	Tyristor 230 V	Trafo 5-steps	Självstängande backspjäll	Skydds-galler	Flexibel stös	Inlopps-kona	Mot-fläns	Inlopps-stos	Taksocket		
									SO	SDS	SOWT
EZD 25/4 D	TYR 0,5	TRE 0,4	VD 25	SG 25	ELA 25	AD 25	GF 25	GS 25	SO 25	SDS 25	SOWT 25
EZD 25/4 E	TYR 0,5	TRE 0,4	VD 25	SG 25	ELA 25	AD 25	GF 25	GS 25	SO 25	SDS 25	SOWT 25
EZD 25/2 B	TYR 1,0	TRE 1,6	VD 25	SG 25	ELA 25	AD 25	GF 25	GS 25	SO 25	SDS 25	SOWT 25
DZD 25/4 D	-	TR 0,4	VD 25	SG 25	ELA 25	AD 25	GF 25	GS 25	SO 25	SDS 25	SOWT 25
DZD 25/2 B	-	TR 0,8	VD 25	SG 25	ELA 25	AD 25	GF 25	GS 25	SO 25	SDS 25	SOWT 25
EZD 30/6 B	TYR 1,0	TRE 0,4	VD 30	SG 30	ELA 30	AD 30	GF 30	GS 30	SO 30	SDS 30	SOWT 30
EZD 30/4 B	TYR 1,0	TRE 0,6	VD 30	SG 30	ELA 30	AD 30	GF 30	GS 30	SO 30	SDS 30	SOWT 30
EZD 30/2 B	TYR 3,0	TRE 3,3	VD 30	SG 30	ELA 30	AD 30	GF 30	GS 30	SO 30	SDS 30	SOWT 30
DZD 30/4 B	-	TR 0,4	VD 30	SG 30	ELA 30	AD 30	GF 30	GS 30	SO 30	SDS 30	SOWT 30
DZD 30/2 B	-	TR 2,5	VD 30	SG 30	ELA 30	AD 30	GF 30	GS 30	SO 30	SDS 30	SOWT 30
EZD 35/4 B	TYR 1,0	TRE 1,6	VD 35	SG 35	ELA 35	AD 35	GF 35	GS 35	SO 35	SDS 35	SOWT 35
DZD 35/4 B	-	TR 0,4	VD 35	SG 35	ELA 35	AD 35	GF 35	GS 35	SO 35	SDS 35	SOWT 35
EZD 40/4 B	TYR 2,0	TRE 1,6	VD 40	SG 40	ELA 40	AD 40	GF 40	GS 40	SO 40	SDS 40	SOWT 40
DZD 40/4 B	-	TR 0,8	VD 40	SG 40	ELA 40	AD 40	GF 40	GS 40	SO 40	SDS 40	SOWT 40
EZD 50/6 B	TYR 2,0	TRE 1,6	VD 50	SG 50	ELA 50	AD 50	GF 50	GS 50	SO 50	SDS 50	SOWT 50
DZD 50/6 B	-	TR 0,8	VD 50	SG 50	ELA 50	AD 50	GF 50	GS 50	SO 50	SDS 50	SOWT 50
DZD 50/4 B	-	TR 2,5	VD 50	SG 50	ELA 50	AD 50	GF 50	GS 50	SO 50	SDS 50	SOWT 50
DZD 60/6 B	-	TR 2,5	VD 60	SG 60	ELA 60	AD 60	GF 60	GS 60	SO 60	SDS 60	SOWT 60
DZD 60/4 B	-	TR 2,5	VD 60	SG 60	ELA 60	AD 60	GF 60	GS 60	SO 60	SDS 60	SOWT 60



Tyristor TYR för 230V motorer



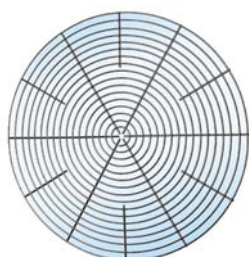
5-steps trafo TRE/TR för 230/400 V motorer.



Tyristor med reversering STW



Självstängade backspjäll VD. Finns även med ställmotor. (VE)



Skyddsgaller SG i metall för in- & utlopp.



Flexibel stös ELA av förzinkad stål och antistatiskt material.



Inloppskona AD av förzinkad stålplåt.



Motfläns GF av förzinkad stålplåt.



Motstos GS av förzinkad stålplåt för montage av elastisk stös typ EL.



Taksocket SO för plant tak av förzinkad stålplåt, värme och ljudisolerad.



Taksocket SDS för tak med takpannor, av förzinkad stålplåt, värme och ljudisolerad. Klarar av taklutning upp till 30°. *



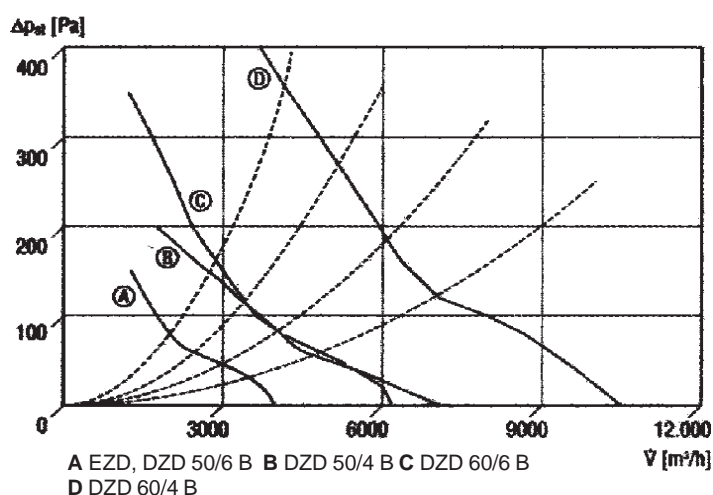
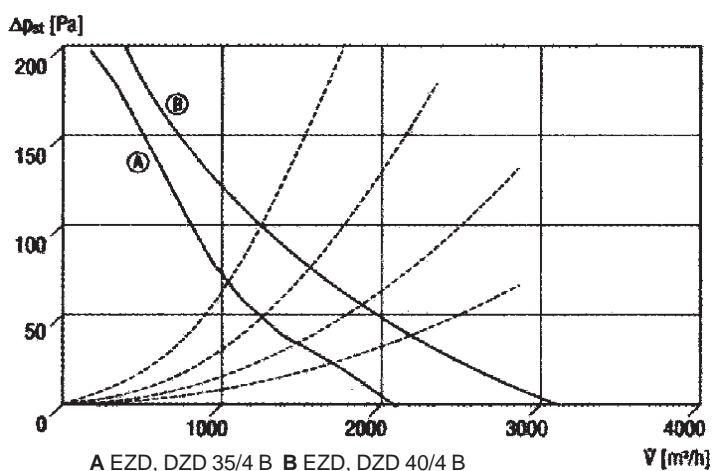
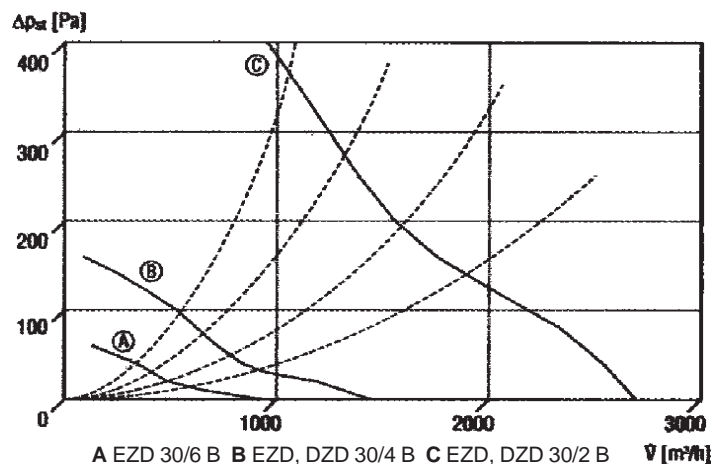
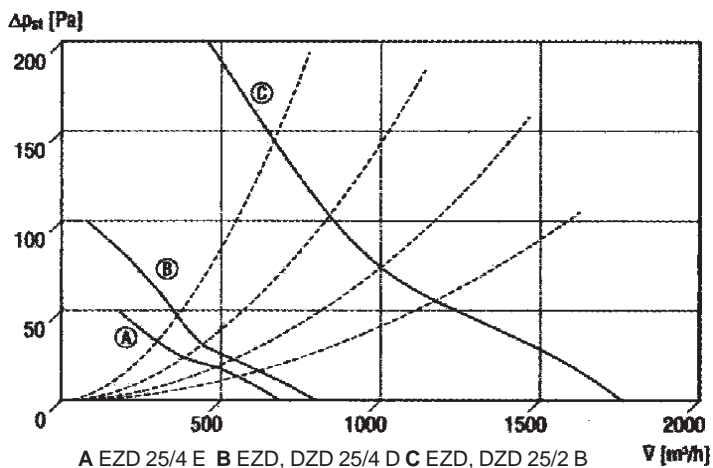
Taksocket SOWT för korrugerad plåttak, av förzinkad stålplåt, värme och ljudisolerad. Klarar av taklutning upp till 30°. *



Ljuddämpande sockel SD av förzinkad stålplåt. Kombinerar med SZ.

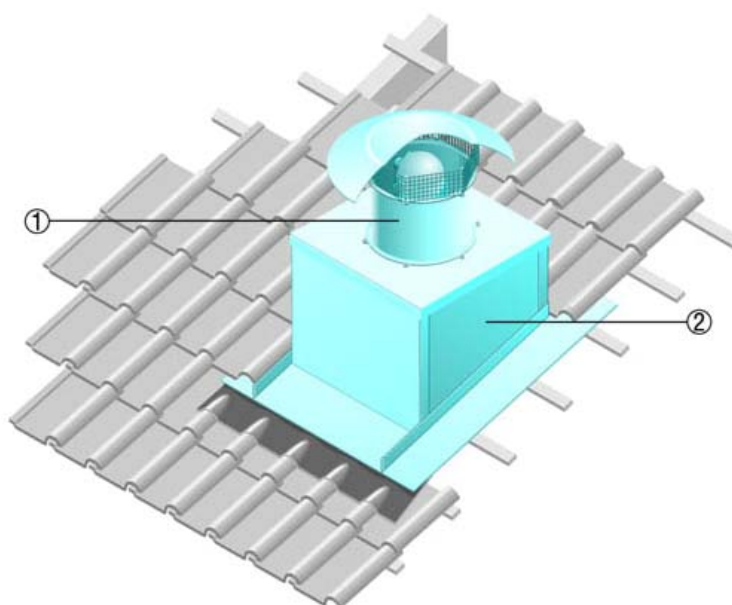
* Profilen på respektive panna/plåt måste anges vid beställning. Önskas större taklutning än 30° anges detta vid beställning.

Flödesdiagram



Installation på tak med takpannor

1. DZD takfläkt
2. Taksocket SDS för tak med takpannor

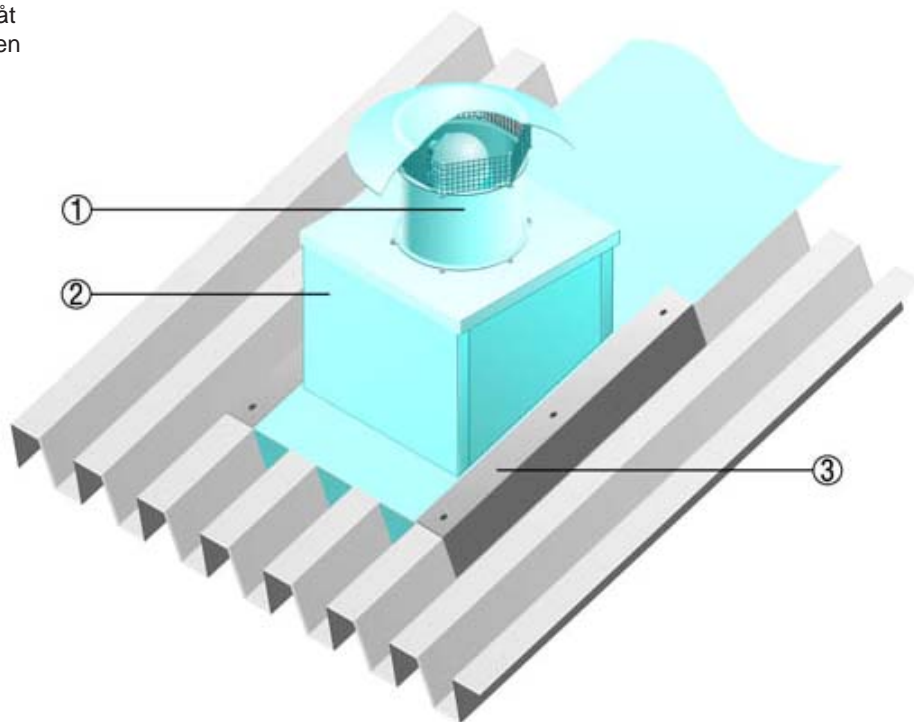


Installation på plant tak

Vi rekommenderar användande av ljuddämpande sockel SD som dämpar ljudet på sugsidan.

Installation på tak med korrugerad plåt

1. DZD takfläkt
2. Taksocket SOWT för tak med korrugerad plåt
3. Takmonteringsdetalj, tillhandahålls av kunden



1. DZD takfläkt
2. Ljuddämpande sockel SD
3. Takmonteringsdetalj, tillhandahålls av kunden
4. Anslutningsstos, tillhandahålls av kunden
5. Flexibel stos ELA Ex
6. Ventilationskanal, tillhandahålls av kunden

