

Användningsområden: utsugningsfläkt med speciellt låg ljudnivå.  
 Fläktkåpa och fästplatta i stålplåt med antikorrosiv värmebeständig epoxilack. Fläkthjul i stålplåt med bakåtböjda skovlar. Gallerförsedd. Typ M har enfas, 230V, 50Hz motor. Typ T har trefas, 230/400V, 50Hz motor. Fläktarna har ytterrotormotor. Skyddsklass IP 54, isolationsklass F. Lufttransporttemperatur från -25° C till +50° C.



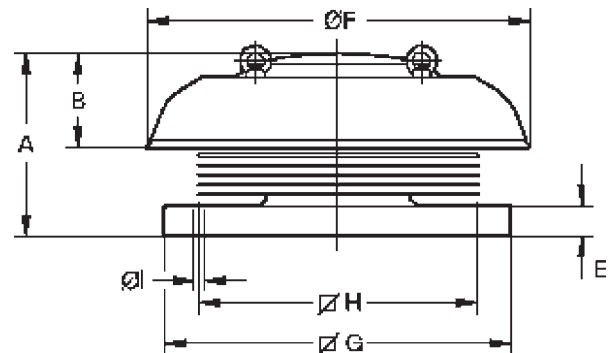
## Teknisk data

Typ	Max.flöde m <sup>3</sup> /h	Max.tryck Pa	Ex.arb.punkt m <sup>3</sup> /h - Pa	Max.effekt kW	Varvtal r/min	Max ström Amp		Ljud dB(A)*		Vikt kg
						230V	400V	Inlopp	Utblås	
CHRE-722-4T	650	140	400 - 70	0,02	1360	0,31	0,18	31	37	7,6
CHRE-722-4M	650	140	400 - 70	0,02	1360	0,25	-	31	37	7,6
CHRE-825-4T	950	190	650 - 100	0,03	1360	0,52	0,3	32	38	9,1
CHRE-825-4M	950	190	650 - 100	0,03	1360	0,34	-	32	38	9,1
CHRE-1131-4T	2000	270	1000 - 190	0,08	1330	0,78	0,45	39	45	14,1
CHRE-1131-4M	2000	270	1000 - 190	0,08	1330	0,7	-	39	45	14,1
CHRE-1131-6T	1280	120	800 - 70	0,03	910	0,43	0,25	28	34	13,6
CHRE-1131-6M	1280	120	800 - 70	0,03	910	0,35	-	28	34	13,6
CHRE-1135-4T	2500	330	1500 - 200	0,1	1280	0,95	0,55	43	48	19,1
CHRE-1135-4M	2500	330	1500 - 200	0,1	1280	0,85	-	43	48	19,1
CHRE-1135-6T	1800	150	1200 - 80	0,04	880	0,52	0,3	31	38	18,1
CHRE-1135-6M	1800	150	1200 - 80	0,04	880	0,5	-	31	38	18,1
CHRE-1240-4T	4000	450	2500 - 280	0,3	1330	1,49	0,86	46	52	24,8
CHRE-1240-4M	4000	450	2500 - 280	0,3	1330	2,1	-	46	52	26,3
CHRE-1240-6T	2400	175	1600 - 80	0,06	860	0,61	0,35	35	41	22,3
CHRE-1240-6M	2400	175	1600 - 80	0,06	860	0,7	-	35	41	22,8
CHRE-1445-4T	5400	590	4000 - 250	0,45	1345	2,17	1,25	53	59	36
CHRE-1445-4M	5400	590	4000 - 250	0,45	1345	2,8	-	53	59	38
CHRE-1445-6T	3700	270	2400 - 140	0,15	920	1,13	0,65	42	48	34,5
CHRE-1445-6M	3700	270	2400 - 140	0,15	920	1,1	-	42	48	36
CHRE-1650-4T	7600	720	5000 - 420	0,8	1380	3,29	1,9	57	62	40,5
CHRE-1650-4M	7600	720	5000 - 420	0,8	1380	5,8	-	57	62	48,5
CHRE-1650-6T	5200	310	4000 - 125	0,27	900	1,4	0,81	45	52	38
CHRE-1650-6M	5200	310	4000 - 125	0,27	900	3	-	45	52	40

\* = Ljudnivå vid 2/3 av Q<sub>max</sub>.

## Mått mm

Typ	A	B	E	F	G	H	I
CHRE-722	194	110	30	440	355	295	12
CHRE-825	212	110	35	440	400	320	12
CHRE-1131	308	176	40	620	450	360	12
CHRE-1135	325	176	40	620	560	450	12
CHRE-1240	351	176	40	620	560	450	12
CHRE-1445	393	228	40	770	710	590	12
CHRE-1650	426	228	40	770	710	590	12



## Flödesdiagram

