

Portabel radialfläkt för evakuering av förorenad och dammig luft, utsug av avgaser eller som tilluftsfläkt vid arbete i gropar/cisterner. Perfekt då en snabb och tillfällig lösning av ventilationen behövs och där man önskar enkel installation.

Fläkthuset på WP är tillverkat i lackerad stålplåt med fläkthjul i stål med bakåtböjda skovlar. Typ WT har fläkthus och fläkthjul i gjuten aluminium.

Anslutning av lång flexibel slang är möjligt.

Skyddsgaller på in- och utlopp. Motor upp till 0,55kw med On/Off switch

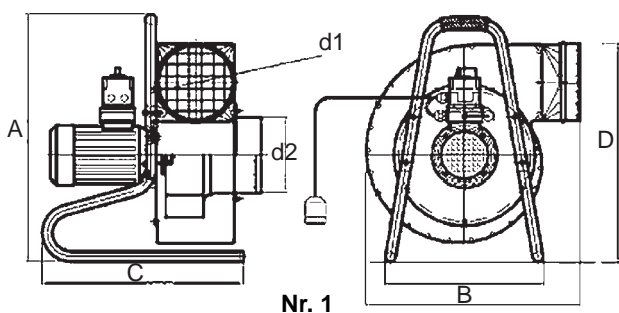
på motorn, för större storlekar med Motorskyddsbrytare.

Kullagrad standardmotor i enfas 230V eller 3-fas 400V. Skyddsklass IP54.

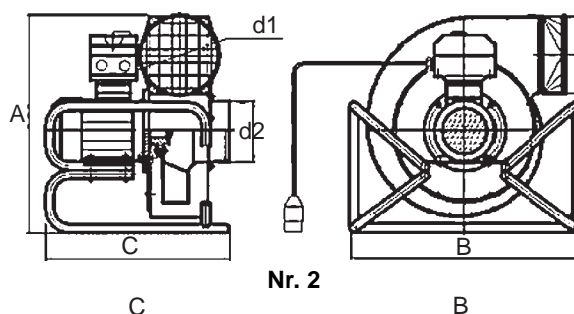


Teknisk data

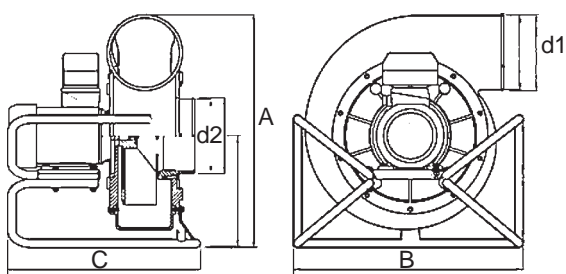
Typ	Max. flöde m ³ /h	Max. tryck Pa	Effekt KW	Varvtal r/min	Ljud dB(A) 1m	Max. ström (A)		Vikt Kg
						230V	400V	
WP-3-P/M	1500	1000	0,37	3000	76	3	-	17,5
WP-5-P/M	2300	1400	0,55	3000	82	3,6	-	24
WP-5-P/T	2300	1400	0,55	3000	82	-	1,35	24
WP-7-P/M	2950	1800	1,1	3000	90	7,9	-	31
WP-7-P/T	2950	1800	1,1	3000	90	-	2,57	31
WP-8-P/T	3500	2150	1,5	3000	94	-	3,76	35
WP-9-P/T	4000	2850	2,2	3000	95	-	4,84	45
WP-10-P/T	8000	2450	3	3000	97	-	6,7	50
WP-10K/T	6000	2300	3	3000	94	-	6,7	90,2
WT-125/T	2000	2000	1,1	3000	87	-	2,57	31
WT-200/T	4500	2000	2,2	3000	84	-	4,84	44,5
WPW-3/EX	3000	1800	1,5	3000	84	-	3,5	34



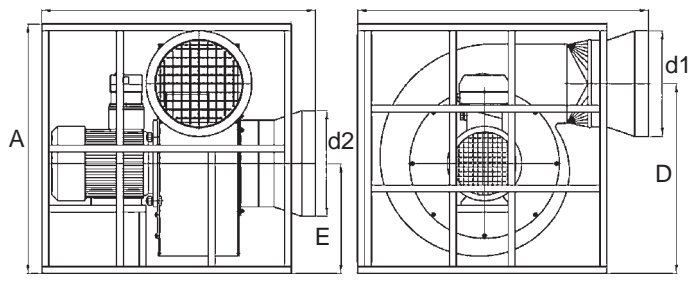
Nr. 1



Nr. 2



Nr. 3



Nr. 4

Mått mm

Typ	Ø d1	Ø d2	A	B	C	D	Ritning
	mm	mm					mm
WP-3-P/M	125	125	430	420	420	430	1
WP-5-P/M	160	160	490	480	425	490	1
WP-5-P/T	160	160	490	480	425	490	1
WP-7-P/M	200	160	560	590	480	-	2
WP-7-P/T	200	160	560	590	480	-	2
WP-8-P/T	200	200	600	612	512	-	2
WP-9-P/T	200	200	680	670	565	-	2
WP-10-P/T	250	250	600	612	512	-	2
WP-10K/T	305	305	720	840	790	547	4
WT-125/T	125	125	545	542	422	-	3
WT-200/T	200	200	620	612	512	-	3
WPW-3/EX	200	200	565	610	590	-	2

Tillbehör

Utsugsslangar för olika ändamål och i olika material.

