

Dubbelsugande radialfläktar ENG/DNG-D



Användningsområden: inbyggnad i ventilationsprodukter. Fläkthuset i pressad svartlackerad stålplåt. Fläkthjul av galvaniserad stålplåt. Skyddsgaller på inloppet medföljer. Typ **ENG** med enfas, 230V, 50Hz motor. Typ **DNG** med trefas, 230/400V, 50Hz motor. Skyddsklass IP55 (2-5D har IP 54). Max lufttransporttemperatur är +80° C. Max omgivningstemperatur är +40° C.

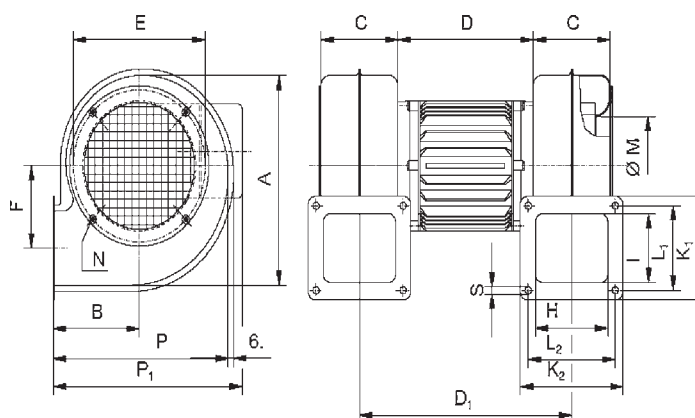


Teknisk data

Typ	Max.flöde m³/h	Max.tryck Pa	Ex.arb.punkt m³/h - Pa	Ljud dB (A)	Max.effekt W	Max.ström Amp		Varvtal r/ min	Vikt kg
						230V	400V		
ENG/DNG 2-5D	370	225	300 - 110	65	65/60	0,4	0,16	2750	4
ENG/DNG 3-10D	880	340	600 - 250	69	180	1,45	0,6	2750	6,7
ENG/DNG 3-12D	1060	415	800 - 240	70	250	1,8	0,85	2850	7,6
ENG/DNG 4-28D	1330	535	1000 - 350	74	250	1,8	0,85	2850	8,4
DNG 5-38D	1850	680	1500 - 450	76	550	-	1,24	2810	14,4
DNG 6-45D	1700	840	1200 - 600	77	550	-	1,2	2900	24
DNG 6-50D	2640	950	2100 - 600	79	900	-	1,8	2915	25

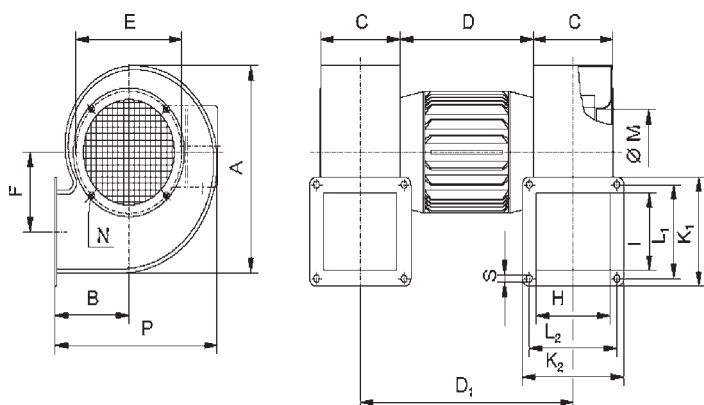
Mått (mm)

ENG/DNG 3-10D, ENG/DNG 3-12D och ENG/DNG 4-28 D

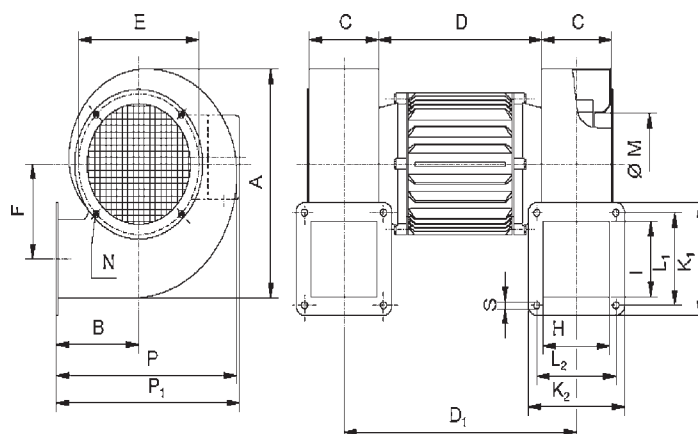


Typ	A	B	C	D	D1	E	F	H	I	K1	K2	L1	L2	M	N	P	P1	S
ENG/DNG 2-5D	145	79	60	111	171	116	51	55,5	52	85	85	70	70	87	M3	148	165	5,8
ENG/DNG 3-10D	199	94	84	147,5	231,5	144	78	80	66	98	112	80	95	94	M4	191	206,5	7
ENG/DNG 3-12D	199	94	84	177,5	261,5	144	78	80	66	98	112	80	95	107	M4	191	206,5	7
ENG/DNG 4-28D	228	102	100	147,5	247,5	144	84	93	90	130	140	110	120	107	M4	218	-	9
DNG 5-38D	265	110	118	198	316	157	101,5	109	99	140	150	120	130	110	M5	241	-	9
DNG 6-45D	290	115	102	237	339	175	118	97	94	140	140	115	115	127	M5	258	266	9
DNG 6-50D	301	132	100	237	337	196	118	95	105	140	140	115	115	143	M5	280	280	9

DNG 5-38D



ENG/DNG 2-5D, DNG 6-45D och DNG 6-50D



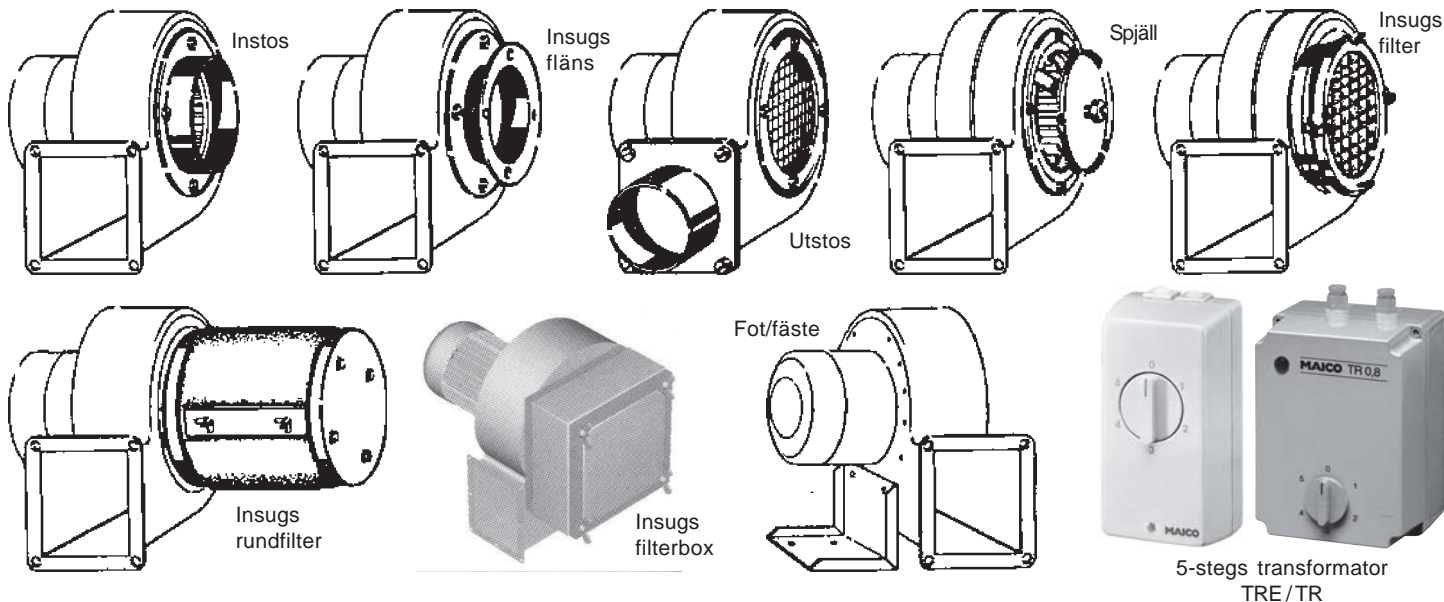
Dubbelsugande radialfläktar ENG/DNG-D



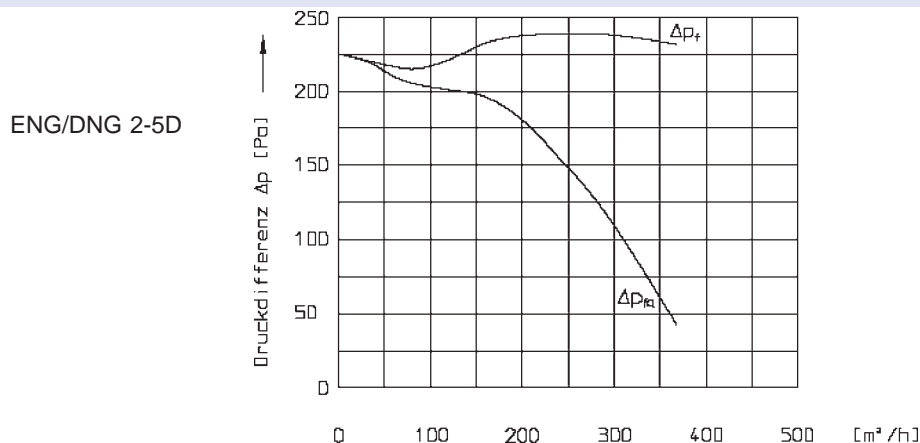
Tillbehör

Typ	Instos \varnothing	Insugs fläns	Utstos \varnothing	Spjäll	Insugs filter	Insugs rundfilter	Insugs filterbox	Fot/fäste	5-steps trafo	
									230V	400V
ENG/DNG 2-5D	80, 102	-	60, 80	•	•	•	-	•	TRE 0,6	TR 0,4
ENG/DNG 3-10D	100, 125	•	90, 100	•	•	•	-	•	TRE 3,3	TR 2,5
ENG/DNG 3-12D	100, 125	•	90, 100	•	•	•	-	•	TRE 3,3	TR 2,5
ENG/DNG 4-28D	100, 125	•	100, 125	•	•	•	•	•	TRE 3,3	TR 2,5
DNG 5-38D	125, 140	•	125, 140	•	•	•	•	-	-	TR 2,5
DNG 6-45D	140, 160	•	125, 140	•	•	•	•	•	-	TR 2,5
DNG 6-50D	140, 160	•	125, 140	•	-	•	•	-	-	TR 2,5

DNG 6-50 D kan fås med temperaturspärr (+TS) som då kan transportera +300° C luft.



Flödesdiagram



- 1 ENG/DNG 3-10D
- 2 ENG/DNG 3-12D
- 3 ENG/DNG 4-28D
- 4 DNG 5-38D
- 5 DNG 6-45D
- 6 DNG 6-50D

