

# Medeltrycksfläktar EMV/DMV



Användningsområden: inbyggnad i ventilationsprodukter och som kanalläkt. Fläkthus i pressad svartlackerad stålplåt. Fläkthjul med framåtböjda skovlar (DMVL har bakåtböjda skovlar) av galvaniserad stålplåt. Skyddsgaller på inloppet medföljer. Fläktarna är konstruerade för transport av icke aggressiv luft som är ren från slipdamm, sot och dylikt. Typ EMV har enfas, 230V, 50Hz motorer. Typ DMV har trefas, 400V, 50Hz motorer. Skyddsklass IP 55 (Storlekarna 120 till 200 har IP 44). Max lufttransporttemperatur är +80° C. Max omgivningstemperatur är +40° C. På begäran: i explosionsskyddat utförande, med temperaturspär (lufttransporttemperatur på +300° C).

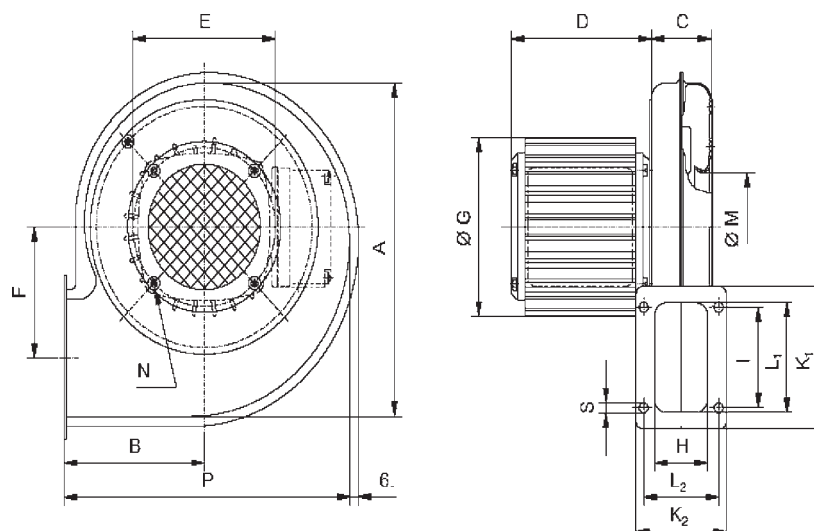


## Teknisk data

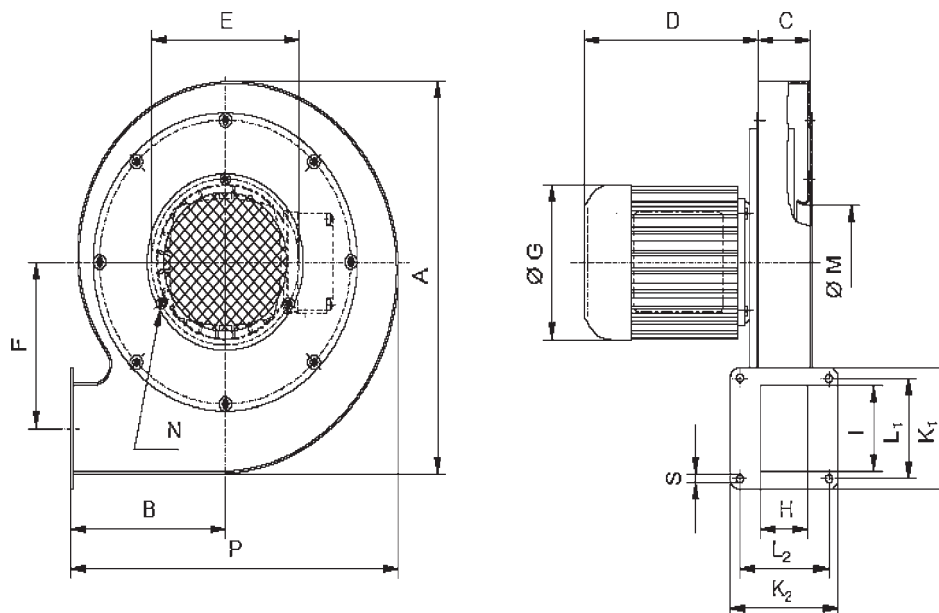
Typ	Max.flöde m³/h	Max.tryck Pa	Ex.arb.punkt m³/h - Pa	Ljud dB (A)	Max. effekt W		Max.ström Amp		Varvtal r/min	Vikt kg	Mått bild
					EMV	DMV	EMV	DMV			
EMV/DMV 120	140	270	90 - 150	56	30	45	0,25	0,19	2760	3,8	1
EMV/DMV 133	150	335	100 - 200	58	30	45	0,25	0,19	2760	3,8	1
EMV/DMV 185	200	640	150 - 330	63	90	90	0,76	0,45	2770	5	2
EMV/DMV 200	240	740	200 - 220	65	90	90	0,76	0,45	2770	5	2
EMV/DMV 250	420	1100	300 - 570	63	120	120	1,05	0,71	2800	8,8	2
EMV/DMV 280	615	1410	500 - 540	73	250	250	1,9	1,38	2820	9,5	2
EMV/DMV 300	900	1650	700 - 750	78	550	550	3,65	2,3	2830	16	2
EMV/DMV 350	1260	2380	1050 - 700	81	1100	1100	6,8	4,8	2840	25	2
DMV 370/1	1700	2600	1200 - 1400	84	-	1500	-	6,1	2820	25	2
DMV 370/2	2360	2880	1750 - 1400	84	-	2200	-	8,3	2800	29	2
DMV 400	3350	3400	2500 - 1600	89	-	4000	-	14,4	2900	49	3
DMVL 345-1-12	710	1800	500 - 900	72	-	370	-	1,65	2860	18	2
DMVL 345-1-18	915	1930	700 - 900	76	-	370	-	1,65	2860	19	2
DMVL 355-1-25	1360	2100	1050 - 900	80	-	550	-	2,3	2830	21	2
DMVL 315-5-60	1280	1470	1000 - 1300	-	-	550	-	2,3	2830	20	2
DMVL 375-1-35	1720	2400	1200 - 1250	80	-	750	-	3	2780	26	2
DMVL 410-1-30	1800	2750	1400 - 1250	84	-	1100	-	4,3	2815	34	4
DMVL 400-7-60	2550	2600	2250 - 700	88	-	1500	-	5,6	2820	38	5
DMVL 400-6-67	3550	2470	3000 - 900	-	-	1500	-	5,6	2820	38	5
DMVL 450-7-53	2880	3200	2250 - 1500	-	-	2200	-	7,9	2835	48	5
DMVL 500-7-45	3280	3735	2500 - 2000	-	-	3000	-	11,5	2850	72	5
DMVL 500-7-60	3950	3950	3000 - 2000	-	-	4000	-	14,3	2880	92	5
DMVL 500-7-75	4950	4090	4000 - 2000	-	-	5500	-	11	2870	95	5
DMVL 500-5-106	4700	3840	4000 - 3500	-	-	5500	-	11	2900	100	5
DMVL 560-7-85	4400	5150	3600 - 4700	93	-	7500	-	14,6	2880	120	5

## Mått (mm)

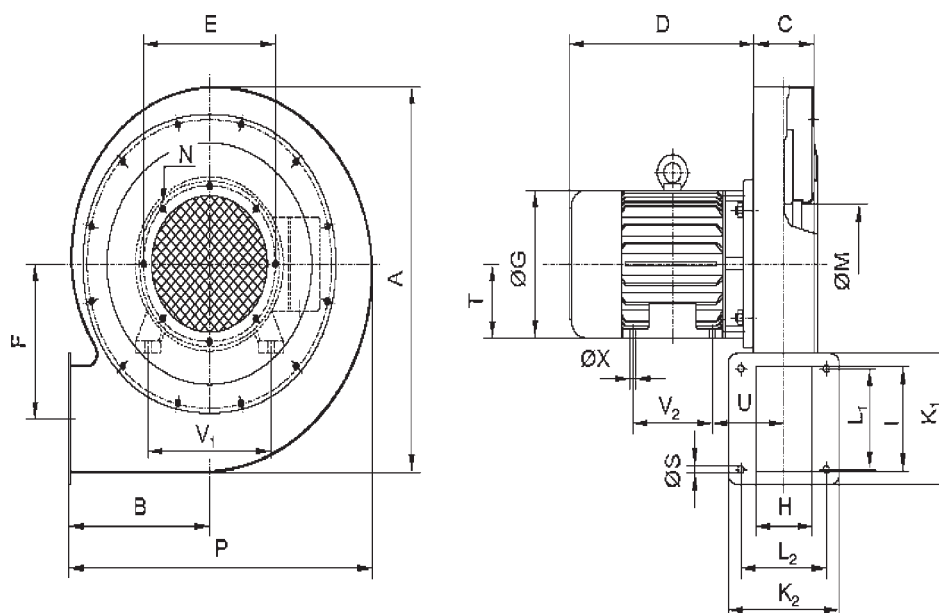
Måttbild 1



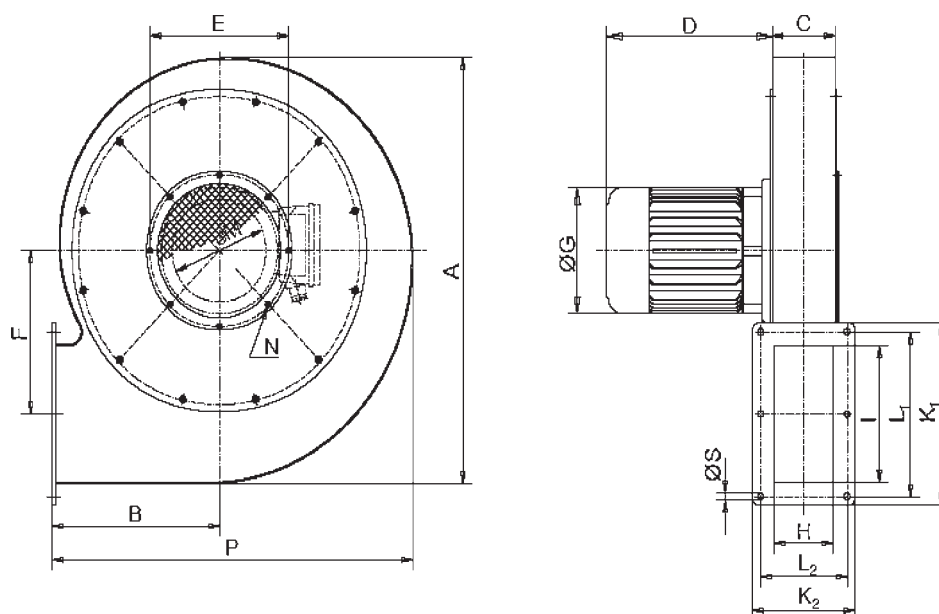
Måttbild 2



Måttbild 3



Måttbild 4

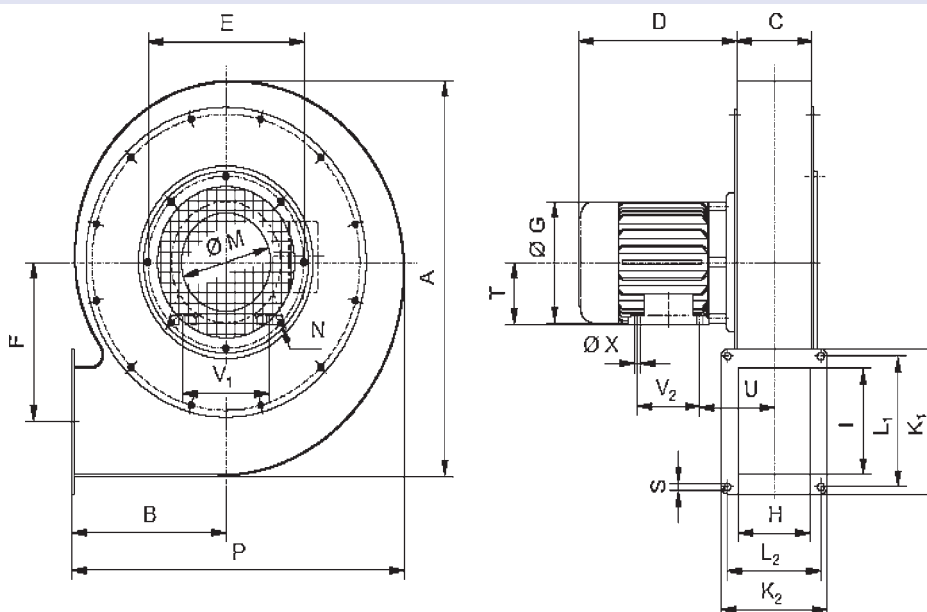


# Medeltrycksfläktar EMV/DMV



## Mått (mm)

### Måttbild5

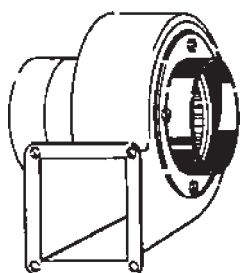


Typ	A	B	C	D	D1	E	F	G	H	I	K1	K2	L1	L2	M	N	P	S
EMV/DMV 120	199	94	40	94	95	78	108	-	35,5	65,5	85	60	60	50	65	M3	191	6
EMV/DMV 133	199	94	40	94	95	78	108	-	35,5	65,5	85	60	60	50	65	M3	191	6
EMV/DMV 185	274	121,5	41	138	116	116	109	-	37	60	85	85	70	70	80	M3	258	5,8
EMV/DMV 200	295	129,5	41	141	116	125,5	109	-	37	65	85	85	70	70	80	M3	277	5,8
EMV/DMV 250	351	155	52	170	144	154	111	-	47	67	105	105	80	80	103	M4	330	9
EMV/DMV 280	407,5	190	58	189,5	144	181	123	-	53	75	120	120	90	90	103	M4	393	9
EMV/DMV 300	422	185	65	213	157	183	138	-	60	86	125	125	95	95	126	M5	395	9
EMV/DMV 350	496	219	66	236	175	216	156	-	60	100	140	140	115	115	143	M5	466	9
DMV 370/1	529	228	71	253	212	221	176	-	65	125	155	155	117	117	152	M5	491	11
DMV 370/2	529	228	97	278	232	221	176	-	91	125	175	175	140	140	178	M5	491	11
DMV 400	575	247	105	325	232	231	220	-	99	155	195	195	150	150	178	M5	534	11
DMVL 345-1-12	492	218	67	215	175	188	138	-	61	150	215	119	190	91	107	M5	463	9
DMVL 345-1-18	492	218	73	215	175	188	138	-	67	150	215	125	190	98	107	M5	463	9
DMVL 355-1-25	529	228	71	253	212	221	176	-	65	125	155	155	117	117	152	M5	491	11
DMVL 315-5-60	493	193	117	221	212	191	141	-	111	175	245	177	225	157	143	M5	439	9
DMVL 375-1-35	550	230	95	236	175	211	156	-	90	180	230	140	210	120	127	M5	504	9
DMVL 410-1-30	594,5	255	96	235,5	-	212	228,5	156	90	190	255	157	230	132	143	M5	551	9
DMVL 400-7-60	575	247,5	121	253	-	212	231,5	176	115	155	210	170	190	150	143	M6	534	11
DMVL 400-6-67	575	247,5	121	253	-	250	231,5	176	115	155	210	170	190	150	143	M6	534	11
DMVL 450-7-53	691,5	277	121	278	-	276	265,5	176	115	250	294	161	278	145	161	M6	620	9
DMVL 500-7-45	800	312,5	127	209	-	250	311,5	198	121	280	350	195	320	165	180	M5	709	11
DMVL 500-7-60	800	312,5	142	322	-	250	311,5	220	136	280	350	210	320	180	180	M5	709	11
DMVL 500-7-75	800	312,5	157	325	-	250	311,5	220	151	280	350	225	320	195	180	M5	709	11
DMVL 500-5-106	800	312,5	210	325	-	390	311,5	220	204	280	350	278	320	248	228	M6	709	11
DMVL 560-7-85	905	362	177	371	-	350	362	260	171	300	374	247	344	217	203	M6	811	11

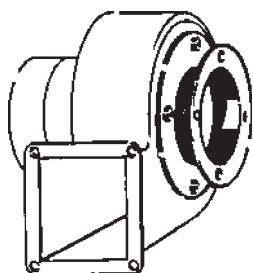
Typ	T	U	V1	V2	X
DMV 400	112	126	190	140	12
DMVL 400-7-60	90	119,5	140	100	9,5
DMVL 400-6-67	90	119,5	140	100	9,5
DMVL 450-7-53	90	119,5	140	125	9,5
DMVL 500-7-45	100	123,5	160	140	10
DMVL 500-7-60	112	138	190	140	12
DMVL 500-7-75	112	143,5	190	140	12
DMVL 500-5-106	112	175	190	140	12
DMVL 560-7-85	132	180,5	216	140	12

## Tillbehör

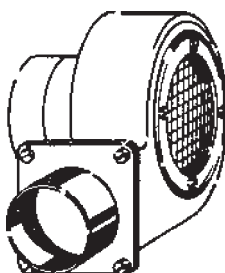
Typ	Instos Ø	Insugs fläns	Utstos Ø	Spjäll	Insugs filter	Insugs rundfilter	Insugs filterbox	Fot/ fäste	Vibrations- dämpare	Tyristor 230V	5-steps trafo		EX	TS
											EMV	DMV		
EMV/DMV 120	60, 80	-	40, 60	•	•	•	-	•	-	TYR 0,5	TRE 0,4	TR 0,4	•/•	•
EMV/DMV 133	60, 80	-	40, 60	•	•	•	-	•	-	TYR 0,5	TRE 0,4	TR 0,4	•/•	•
EMV/DMV 185	80, 100	-	80	-	-	•	-	•	-	TYR 2,0	TRE 1,6	TR 0,8	•/•	•
EMV/DMV 200	800, 100	-	80	-	-	•	-	•	-	TYR 2,0	TRE 1,6	TR 0,8	•/•	•
EMV/DMV 250	100, 125	•	80, 90	-	-	•	•	•	-	-	TRE 1,6	TR 2,5	•/•	•
EMV/DMV 280	100, 125	•	90	-	-	•	•	•	-	-	TRE 3,3	TR 2,5	-/•	•
EMV/DMV 300	125, 140	•	1125	-	-	•	•	•	-	-	TRE 6,5	TR 6,6	-/•	•
EMV/DMV 350	140, 160	•	125, 140	-	-	•	•	•	-	-	-	TR 6,6	-/•	•
DMV 370/1	160, 180	•	125, 140	-	-	•	•	•	-	-	-	-	•	•
DMV 370/2	180, 200	-	140, 160	-	-	•	•	•	-	-	-	-	•	•
DMV 400	180, 200	-	180	-	-	•	•	•	-	-	-	-	•	•
DMVL 345-1-12	140, 160	•	140, 160	-	-	•	•	•	-	-	-	-	•	•
DMVL 345-1-18	140, 160	•	140, 160	-	-	•	•	•	-	-	-	-	•	•
DMVL 355-1-25	140, 160	•	140, 160	-	-	•	•	•	-	-	-	-	•	•
DMVL 315-5-60	160, 180	•	160, 180	-	-	•	•	•	-	-	-	-	•	•
DMVL 375-1-35	140, 160	•	140, 160	-	-	•	•	•	-	-	-	-	•	•
DMVL 410-1-30	160, 180	•	160, 180	-	-	•	•	•	-	-	-	-	•	•
DMVL 400-7-60	160, 180	•	160, 180	-	-	•	•	•	-	-	-	-	•	•
DMVL 400-6-67	180, 200	-	180, 200	-	-	-	-	•	-	-	-	-	•	•
DMVL 450-7-53	224, 250	•	200, 224	-	-	-	-	•	-	-	-	-	•	•
DMVL 500-7-45	224, 250	-	224, 250	-	-	-	-	•	-	-	-	-	•	•
DMVL 500-7-60	224, 250	-	224, 250	-	-	-	-	•	-	-	-	-	•	•
DMVL 500-7-75	224, 250	-	224, 250	-	-	-	-	•	-	-	-	-	•	-
DMVL 500-5-106	280, 300	-	280, 300	-	-	-	-	•	-	-	-	-	•	-
DMVL 560-7-85	250, 280	-	250, 280	-	-	-	-	•	-	-	-	-	•	-



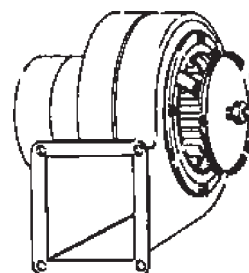
Instos



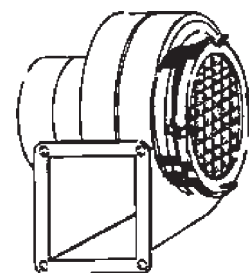
Insugsfläns



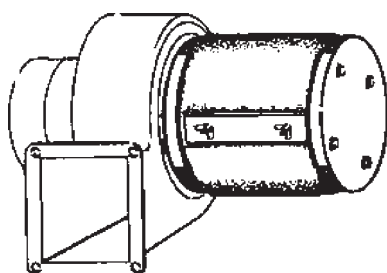
Utstos



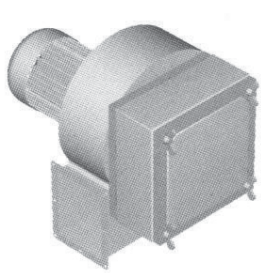
Spjäll



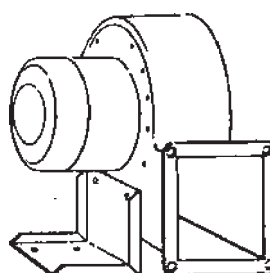
Insugsfilter



Insugsrundfilter



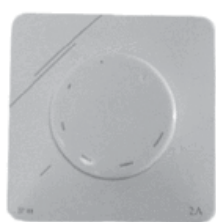
Insugsfilterbox



Fot/fäste



Vibrationsdämpare



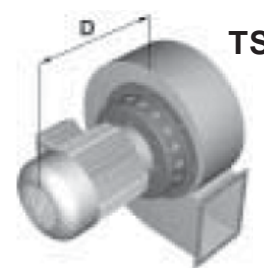
Tyristor TYR



5-steps transformator  
TRE/TR

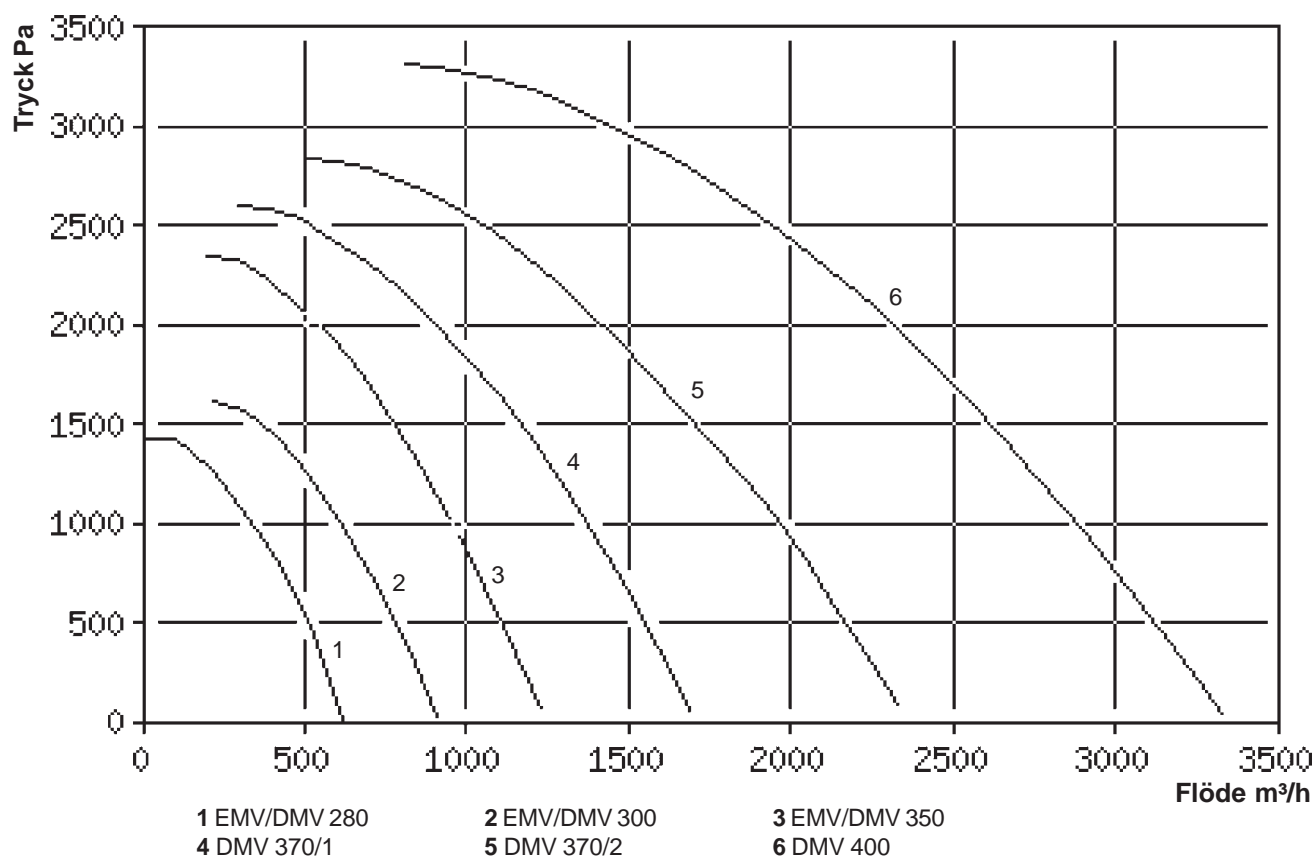
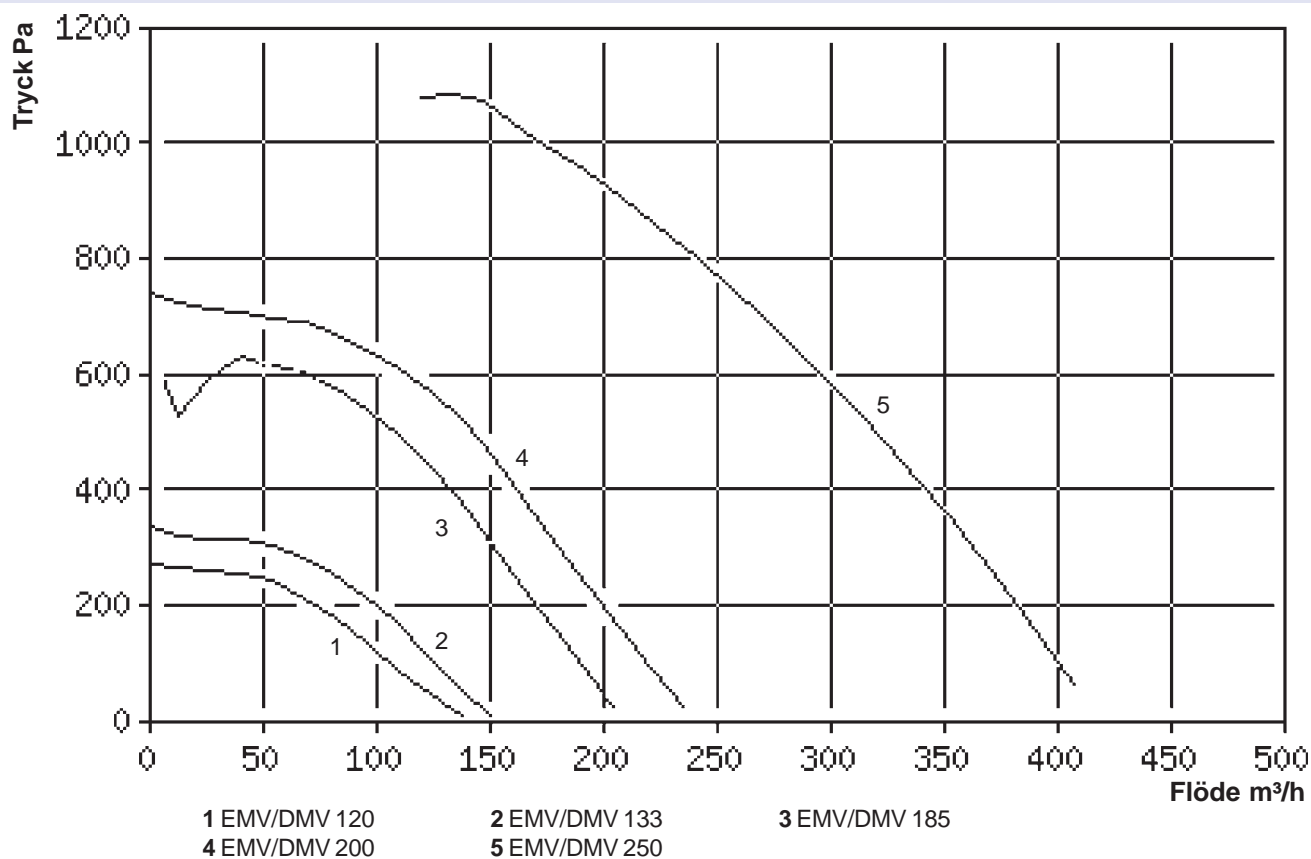


Fläkten kan fås i  
explosionsskyddat utförande.



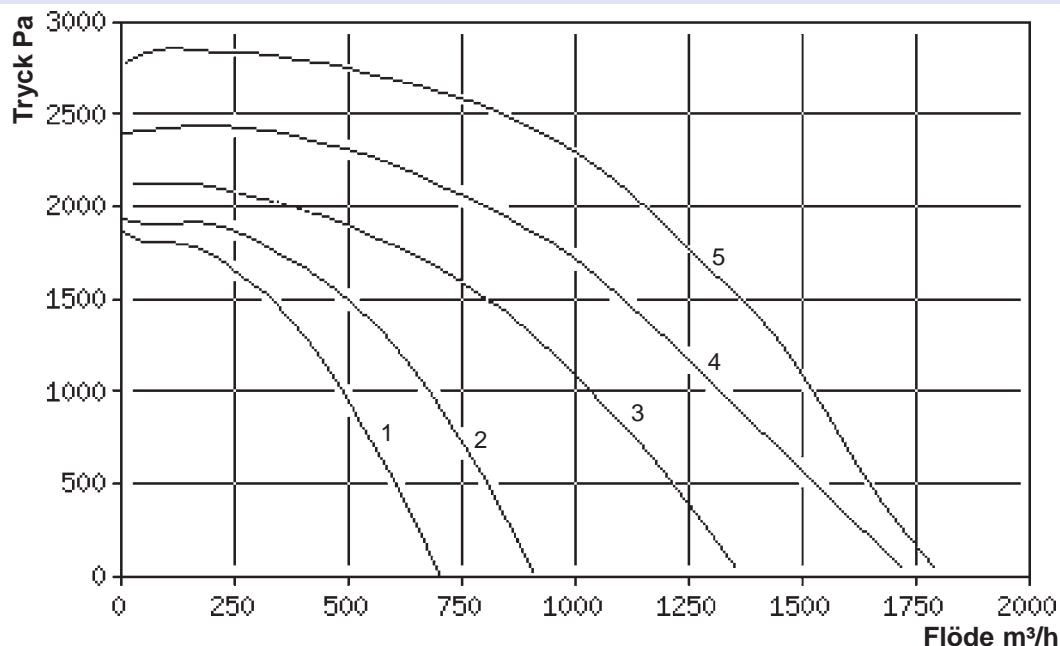
Fläkten har en temperaturspär som  
gör att den kan transportera hetluft.

## Flödesdiagram

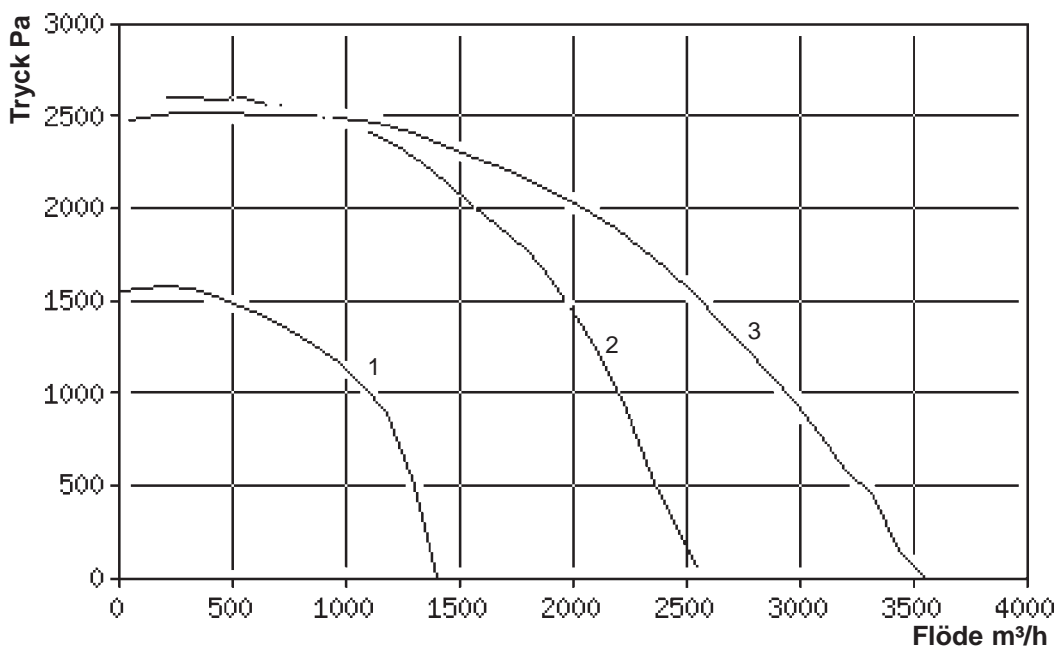


## Flödesdiagram

- 1 DMVL 345-1-12
- 2 DMVL 345-1-18
- 3 DMVL 355-1-125
- 4 DMVL 375-1-35
- 5 DMVL 410-1-30



- 1 DMVL 315-5-60
- 2 DMVL 400-6-67
- 3 DMVL 400-7-60



- 1 DMVL 450-7-53
- 2 DMVL 500-5-106
- 3 DMVL 500-7-45
- 4 DMVL 500-7-60
- 5 DMVL 500-7-75
- 6 DMVL 560-7-85

