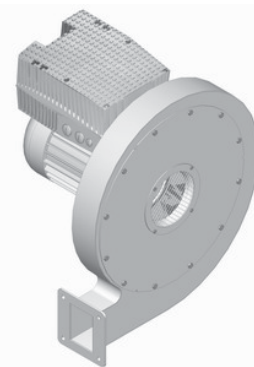


Högtrycksfläktar DHV



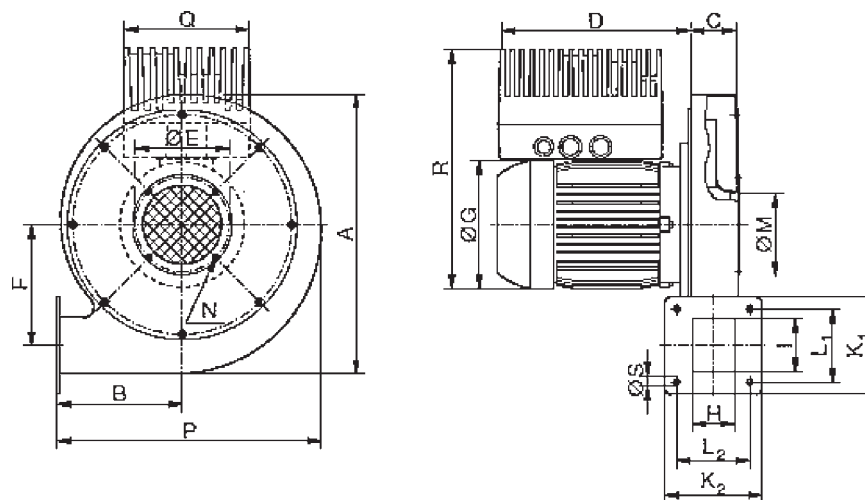
Användningsområden: kanalfläkt då högre tryck önskas. Fläkthus i pressad svartlackerad stålplåt. Fläkthjul av galvaniserad stålplåt. Skyddsgaller på inloppet medföljer. Fläktarna är konstruerade för transport av icke aggressiv luft som är ren från slipdamm, sot och dylikt. Trefas, 400V, 50/60Hz motorer. Skyddsklass IP 55. Max lufttransporttemperatur är +80° C. Max omgivningstemperatur är +40° C.



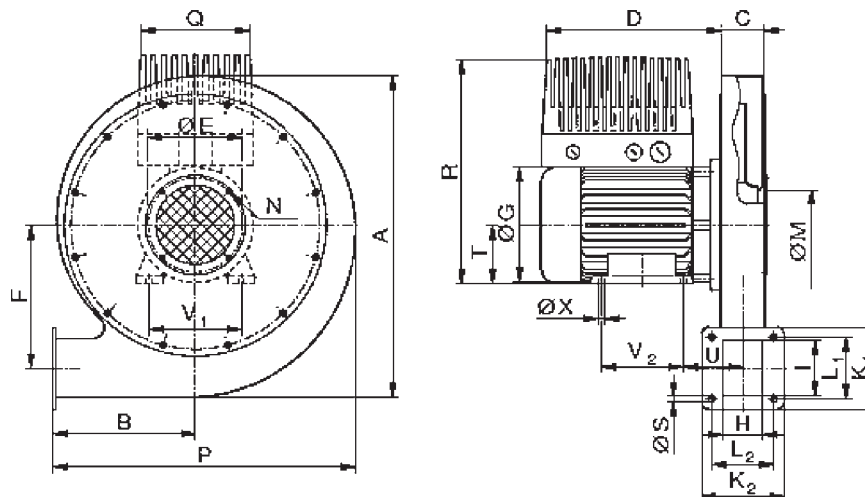
Teknisk data

Typ	Max.flöde m ³ /h	Max.tryck Pa	Ex.arb.punkt m ³ /h - Pa	Ljud dB (A)	Max. effekt W	Max.ström Amp	Varvtal r/min	Vikt kg
DHV 255-1-22/95	655	4230	500 - 2000	84	750	6	5500	18
DHV 255-1-22/105	700	4980	525 - 2450	88	1100	6	6000	19
DHV 275-1-35/80	980	3500	800 - 1300	86	1100	6	4600	20
DHV 365-1-21/80	1250	6000	1000 - 2400	91	2200	10	4600	38
DHV 365-1-21/100	1200	8050	1000 - 5400	92	3000	16	5600	43

Mått (mm)

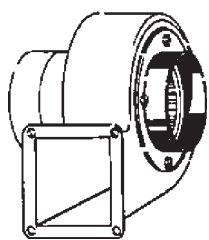


Typ	A	B	C	D	E	F	G	H	I	K1	K2	L1	L2	M	N	P	Q	R	S
DHV 255-1-22/95	344	155	56	240	116	149	157	52	65	120	120	90	90	76	M4	327	156	294	7
DHV 255-1-22/105	344	155	56	270	116	149	157	52	65	120	120	90	90	76	M4	327	176	325	7
DHV 275-1-35/80	374	172	70	270	144	152	156	66	90	125	125	95	95	82	M4	358	176	326	9

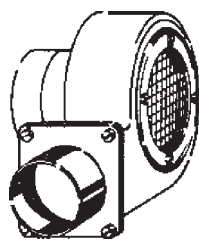


Typ	A	B	C	D	E	F	G	H	I	K1	K2	L1	L2	M	N	P	Q	R	S	T	U	V1	V2	X
DHV 365-1-21/80	490	217	64	278	144	218	176	60	85	125	125	95	95	107	M4	462	176	346	9	90	91	140	125	10
DHV 365-1-21/100	490	217	64	384	144	218	198	60	85	125	125	95	95	107	M4	462	211	362	9	100	98	160	140	12

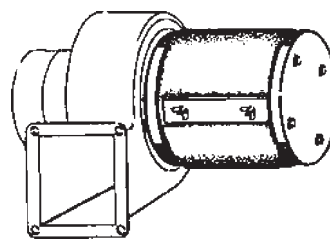
Tillbehör



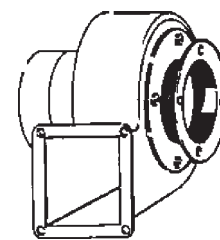
Instos



Utstos



Insugsrundfilter



Insugsfläns (tillbehör till DHV 275 till 365)

Flödesdiagram

