

Remdriven medeltrycksfläkt CMR-X



Användningsområden: utsugsfläkt från sprutmålningskabiner, för utsug av ren eller lätt dammig luft. Komplet fläkt med motor, block, rem och skydd enligt standard EN-294 och ISO-13852. Fläkthus i galvaniserad stålplåt. Fläkthjul i robust stålplåt med bakåtböjda skovlar. Levereras i två versioner där motorn monteras olika. Se nedan måttbilder. Anges vid beställning. Trefas, 230/400V, 50Hz motor upp till 4kW. Övriga har trefas, 400/690V, 50Hz motor. Skyddsklass IP55, isolationsklass F. Lufttransporttemperatur från -20° C till +150° C. På begäran: olika spänningar, för temperaturer upp till +250° C, i rostfritt stål, i explosionsskyddat utförande ATEX kategori 2.



CMR-X
Version A



CMR-X
Version B

Teknisk data

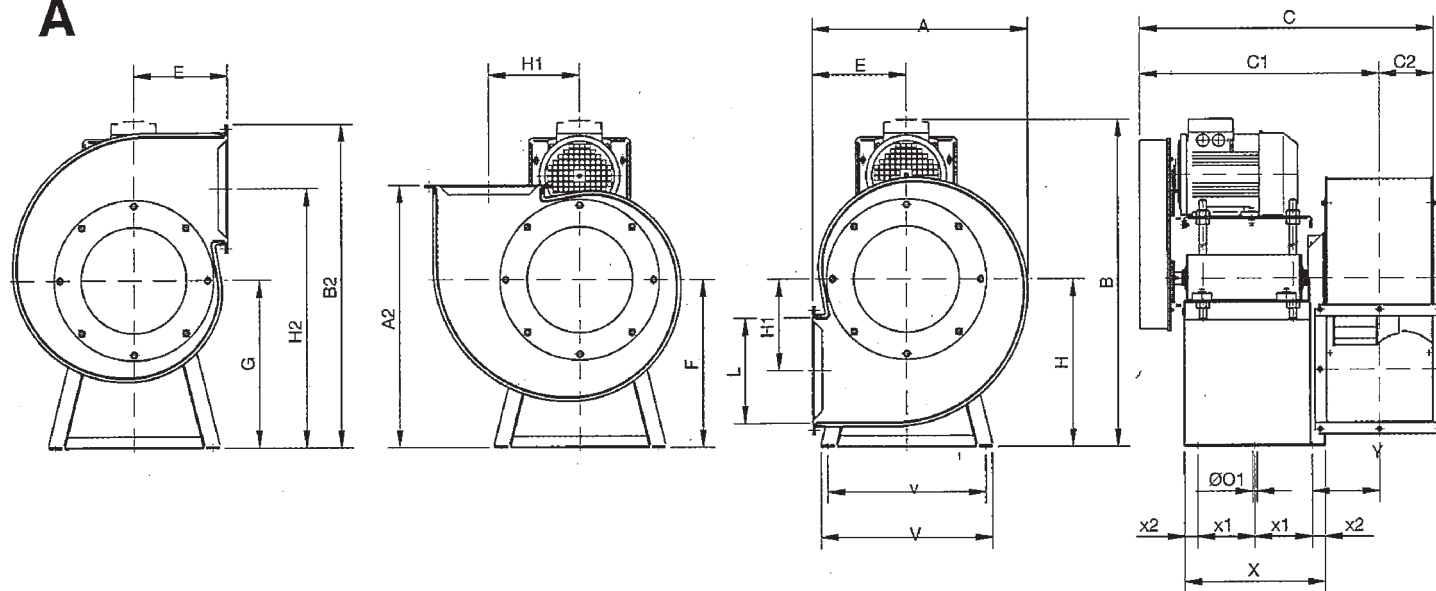
Typ	Max. flöde m³/h	Max. tryck Pa	Max. ex.arb.punkt m³/h - Pa	Max. möjliga effekt kW	Monterad version		Max. varvtal r/ min	Vikt utan motor kg
					A = Kw*	B = kW*		
CMR-1031-X/S	7200	2100	4200 - 1800	4	3	4	3820	34
CMR-1135-X/S	9200	2150	5100 - 1800	4	3	4	3385	38
CMR-1240-X/S	12200	2100	7000 - 1800	5,5	4	5,5	3010	54
CMR-1445-X/S	14500	3150	10500 - 2200	11	7,5	11	3010	73
CMR-1650-X/S	18300	3500	13500 - 2400	15	7,5	11	2780	98
CMR-1856-X/S	21100	3050	15500 - 2200	15	15	-	2430	113
CMR-2063-X/S	27300	3000	20000 - 2100	18,5	15	18,5	2130	200
CMR-2271-X/S	36200	3000	27000 - 2100	18,5	15	18,5	1910	250
CMR-2380-X	45000	1600	21500 - 1900	22	-	15	1430	375

* Motor effekt vid 1500 r/min.

Mått Version A (mm)

Version

A



Typ	A	A2	B	B2	C	C1	C2	E	F	G	H	H1	H2	L	Ø O1	V	v	X	x1	x2	Y
CMR-1031-X/S	526	638	813	760	753	624	129	238	390	390	390	180	570	320	13	380	350	375	153	35	166
CMR-1135-X/S	574	695	868	859	783	639	144	250	445	445	445	243	688	280	13	456	420	375	153	35	181
CMR-1240-X/S	634	765	955	968	1006	843	163	270	495	495	495	271	766	321	13	500	460	510	150	30	194
CMR-1445-X/S	791	905	1102	1095	1044	862	182	350	555	555	555	271	826	450	13	538	502	510	150	30	213
CMR-1650-X/S	857	980	1143	1197	1214	1009	205	375	605	605	605	297	902	500	13	500	460	630	190	30	237
CMR-1856-X/S	948	1090	1213	1333	1267	1036	231	415	675	675	675	328	1003	560	13	550	510	630	190	30	264
CMR-2063-X/S	1033	1225	1425	1500	1327	1072	255	465	760	760	760	365	1125	630	14	650	600	640	194	29	287
CMR-2271-X/S	1168	1375	1515	1686	1385	1098	287	525	850	850	850	416	1266	710	14	750	700	640	194	29	318
CMR-2380-X	1487	1530	1722	1883	1318	1031	287	680	850	850	1050	410	-	1120	14	1015	960	1235	275	-	315

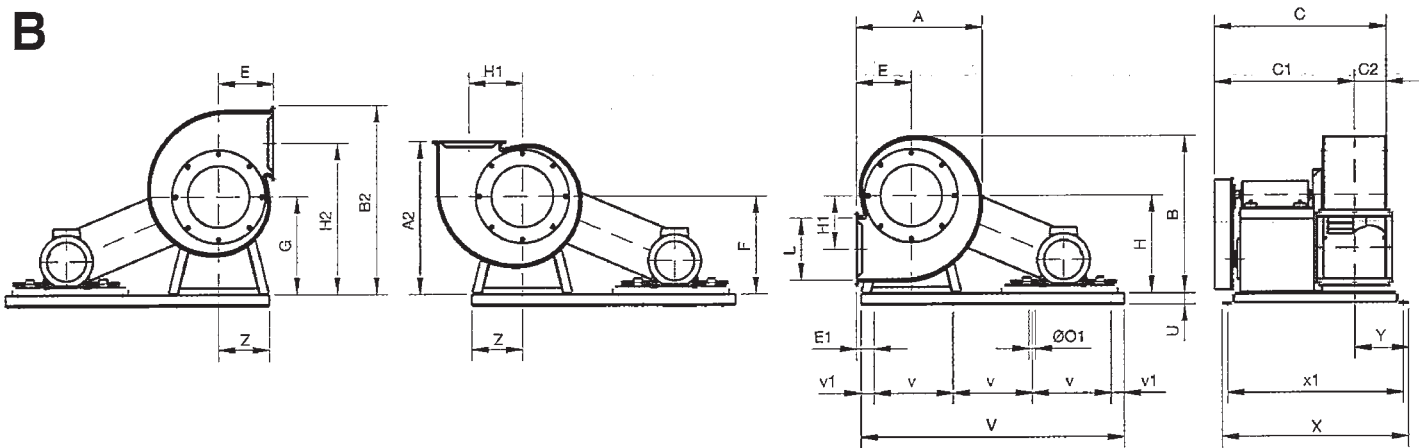
Remdriven medeltrycksfläkt CMR-X



Mått Version B (mm)

Version

B

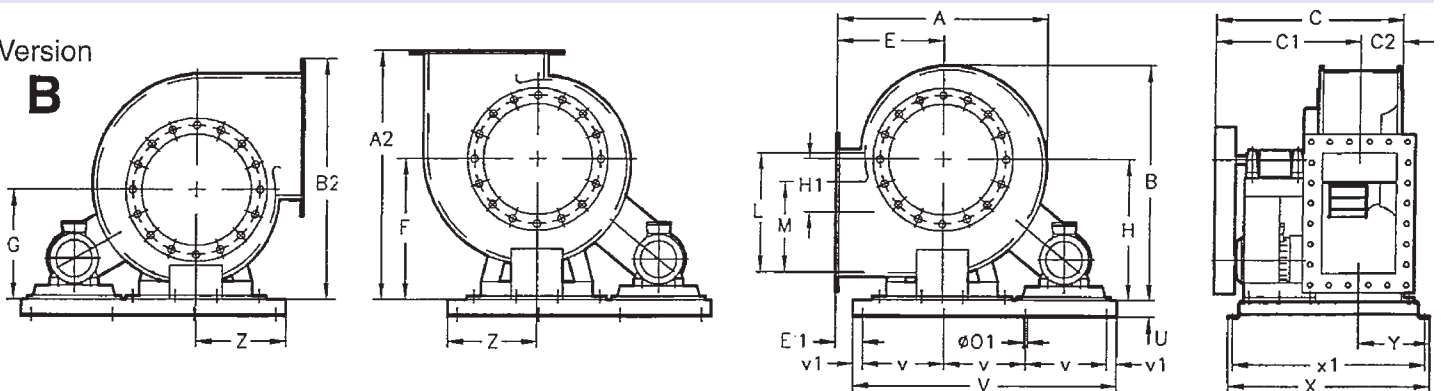


Typ	A	A2	B	B2	C	C1	C2	E	E1	F	G	H	H1	H2	L	ØO1	U	V	v	v1	X	x1	Y	Z
CMR-1031-X/S	526	638	631	760	753	624	129	238	43	390	390	390	180	570	320	11	50	1400	430	55	850	800	261	195
CMR-1135-X/S	574	695	715	859	783	639	144	250	20	445	445	445	243	688	280	11	50	1400	430	55	850	800	246	230
CMR-1240-X/S	634	765	799	968	1006	843	163	270	15	495	495	495	271	766	321	11	50	1600	490	65	1060	1010	298	255
CMR-1445-X/S	791	905	897	1095	1044	862	182	350	74	555	555	555	271	826	450	11	50	1600	490	65	1060	1010	279	276
CMR-1650-X/S	857	980	981	1197	1214	1009	205	375	120	605	605	605	297	902	500	13	60	1800	550	75	1305	1245	369	255
CMR-1856-X/S	948	1090	1099	1333	1267	1036	231	415	135	675	675	675	328	1003	560	13	60	1800	550	75	1305	1245	342	280
CMR-2063-X/S	1033	1225	1232	1500	1327	1072	255	465	130	760	760	760	365	1125	630	14	50	1800	425	50	1440	1380	451	335
CMR-2271-X/S	1168	1375	1382	1686	1385	1098	287	525	140	850	850	850	416	1266	710	14	50	1800	425	50	1440	1380	420	385

Mått Version B storlek 2380 (mm)

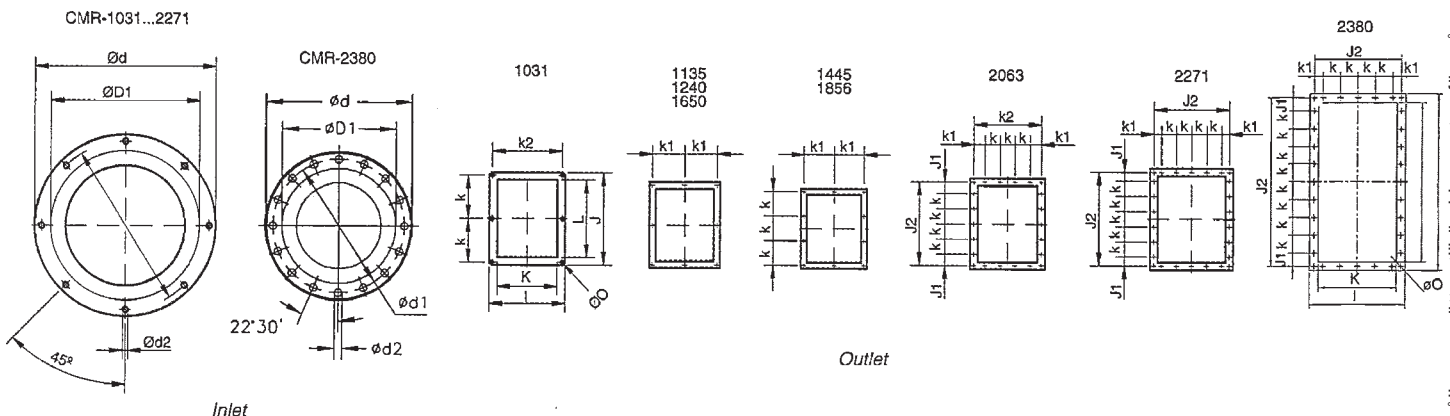
Version

B



Typ	A	A2	B	B2	C	C1	C2	E	E1	F	G	H	H1	L	M	ØO1	U	V	v	v1	X	x1	Y	Z
CMR-2380-X/S	1487	1530	1722	1883	1318	1031	287	680	75	850	850	1050	410	1120	710	14	80	2100	500	50	1380	1320	420	655

Mått inlopp och utblås (mm)



Remdriven medeltrycksfläkt CMR-X



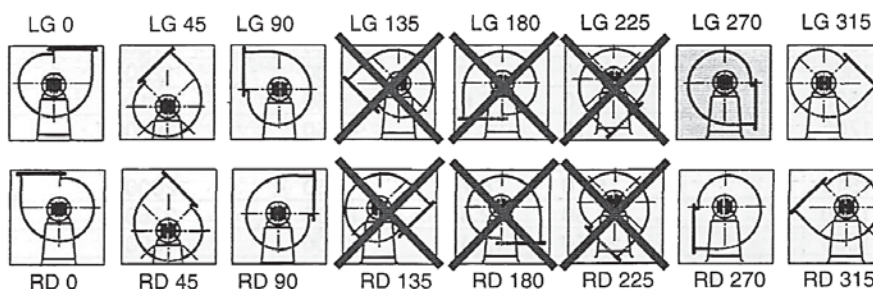
Mått inlopp och utblås (mm)

Typ	Ø D1*	Ød	Ød1	Ød2	l	J	J1	J2	K	k	k1	k2	L	ØO
CMR-1031-X/S	315	383	356	M8	314	382,5	-	-	250	180	-	290	320	11,5
CMR-1135-X/S	355	425	398	M8	344	342	-	-	280	159	159	-	280	11,5
CMR-1240-X/S	400	472	444	M10	401	401	-	-	315	185	182,5	-	321	11,5
CMR-1445-X/S	450	522	494	M10	445	538	-	-	355	166	202,5	-	450	11
CMR-1650-X/S	500	582	555	M10	490	590	-	-	400	275	225	-	500	13
CMR-1856-X/S	560	645	615	M10	550	660	-	-	450	203	250	-	560	13
CMR-2063-X/S	630	720	688	M12	620	750	95	690	500	125	92,5	560	630	13
CMR-2271-X/S	710	800	768	M12	690	840	75	775	560	125	62,5	625	710	13
CMR-2380-X	806	906	861	M10	690	1246	93	1186	560	125	62,5	625	1120	13

* Rekommenderad kanaldimension.

Positioner

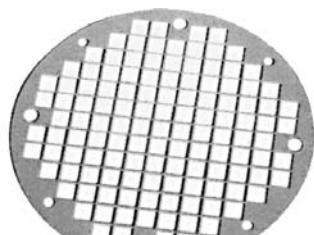
Fläktarna levereras i position LG 270 om inget annat anges vid beställning.



Tillbehör

Typ	Skyddsgaller RPA	Motstos BD	Instos B	Utstos BIC	Elastisk stos ACE	Ställbart spjäll REG
CMR-1031-X/S	RPA-38	BD-315/2	B-315/3	BIC-1031	ACE-315	REG-315
CMR-1135-X/S	RPA-42	BD-355/1	B-355/1	BIC-1135	ACE-355	REG-355
CMR-1240-X/S	RPA-47	BD-400/2	B-400/2	BIC-1240	ACE-400	REG-400
CMR-1445-X/S	RPA-52	BD-450/2	B-450/2	BIC-1445	ACE-450	REG-450
CMR-1650-X/S	RPA-60	BD-500/2	B-500/2	BIC-1650	ACE-500	REG-500
CMR-1856-X/S	RPA-66	BD-560	B-560/2	BIC-1856	ACE-560	REG-560
CMR-2063-X/S	RPA-73	BD-630/2	B-630/2	BIC-2063	ACE-630	REG-630
CMR-2271-X/S	RPA-81	BD-710	B-710/1	BIC-2271	ACE-710	-
CMR-2380-X	RPA-88	BD-800	B-800	BIC-2380/E	ACE-800	REG-800

- Arbetsbrytare INT
- Mjukstart AR
- Frekvensstyrning RFT
- Ljuddämpare S



Skyddsgaller RPA



Motstos BD



Instos B



Utstos BIC



Elastisk stos ACE



Ställbart spjäll REG



Arbetsbrytare INT



Mjukstart AR



Frekvensstyrning RFT

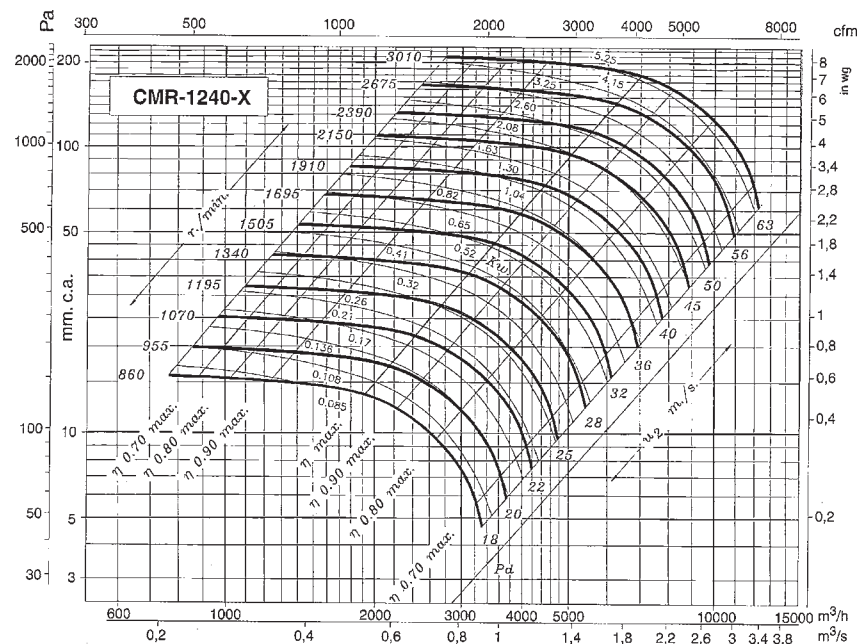
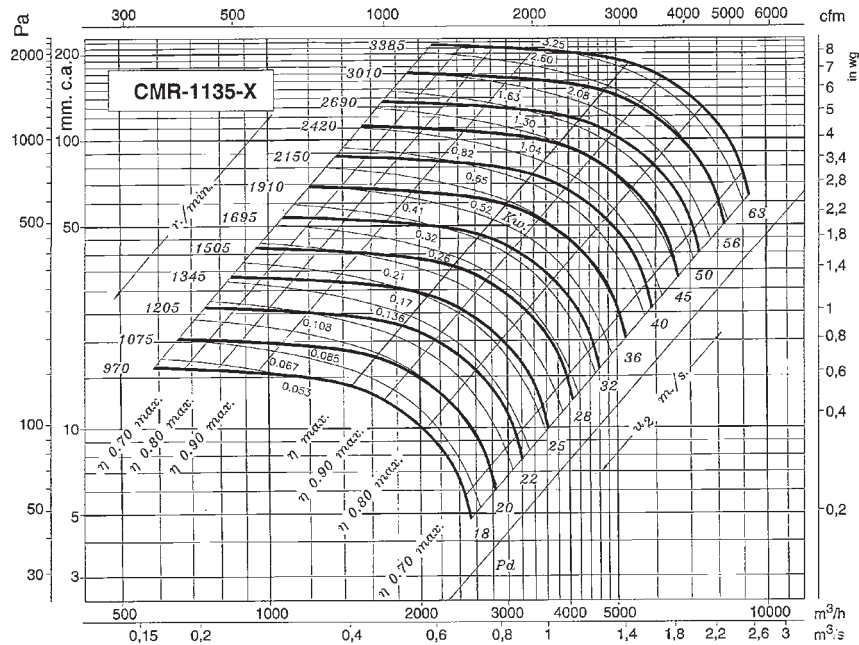
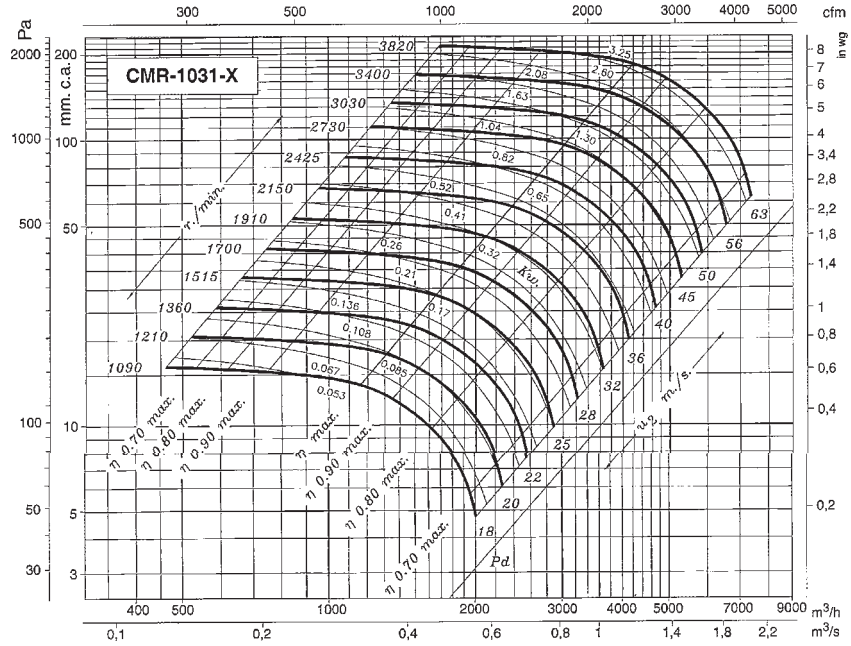


Ljuddämpare S

Remdriven medeltrycksfläkt CMR-X



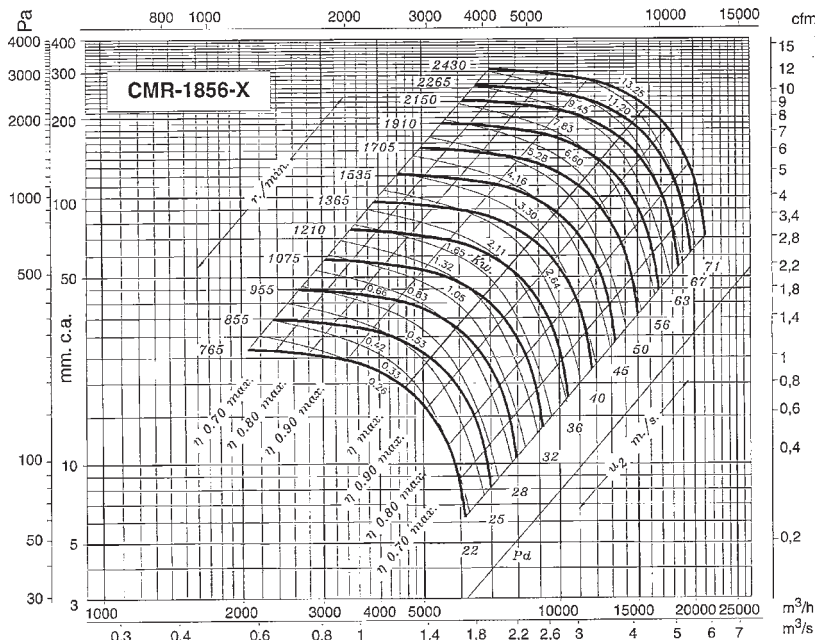
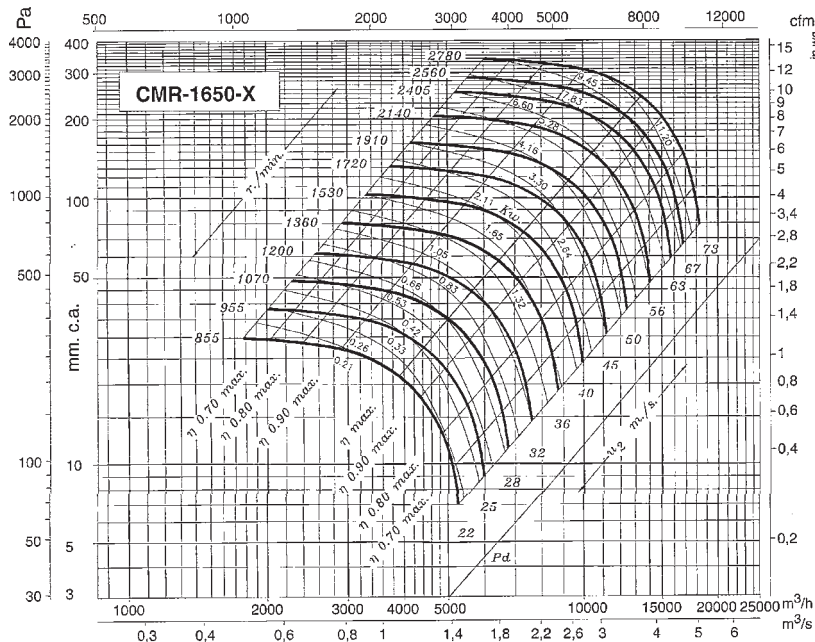
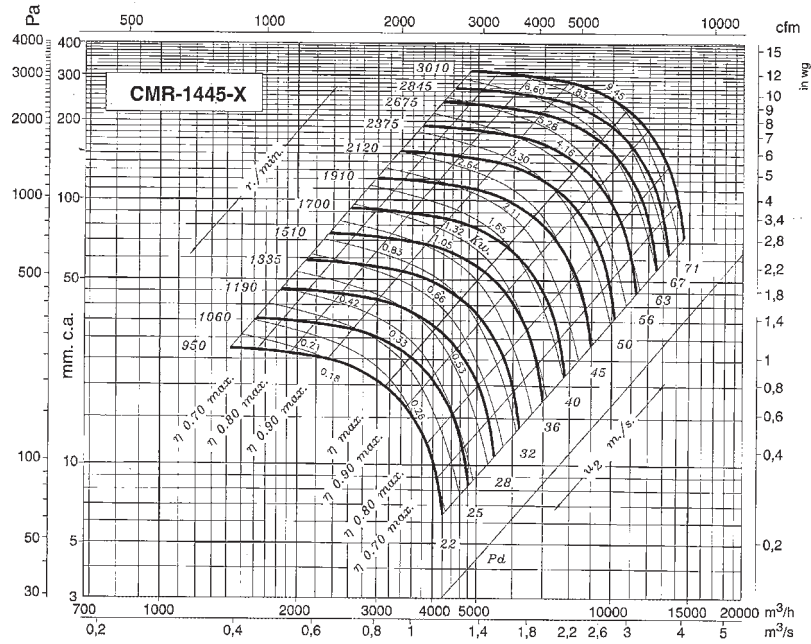
Flödesdiagram



Remdriven medeltrycksfläkt CMR-X



Flödesdiagram



Remdriven medeltrycksfläkt CMR-X



Flödesdiagram

