

Robusta radialfläktar i värmebeständig pulverlackerat stål (CMP-38 av gjuten aluminium) med fläkthjul i galvaniserat stål med framåtböjda skovlar.

Typ M=1-fas, 230V/50Hz, typ T= 3-fas, 230/400V eller 400/690V/50Hz från 4kW. Skyddsklasser: 3-fas IP55, 1-fas IP54 (IP55 på begäran). CMP-38 har IP 21. Isolationsklass F. Max lufttransport-temperatur +120° C (CMP-38 max +100° C). Lufttransporttemperaturer på +250° C, Rostfritt stål, Explosionskyddat utförande ATEX II 2 G/D EEx e/d på förfrågan. Fåtal storlekar kan fås med fläkthus och fläkthjul i aluminium (CMP/AL) eller med galvaniserad box och ljuddämpande isolering (CJMP/AL). Remdrivet utförande finns i storlekarna 922 till 2563 (CMP-X).



CMP  
CMP/AL

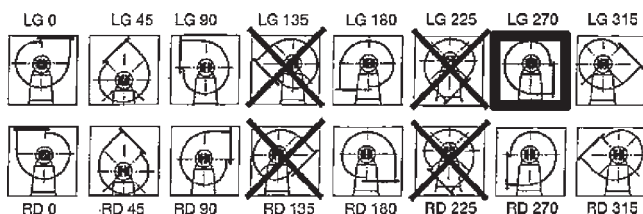


CJMP/AL

## Teknisk data

Typ	Max.flöde	Max.tryck	Ex.arb.punkt	Ljud	Max.effekt	Max.ström Amp		Varvtal r/ min	Vikt kg
	m³/h	Pa	m³/h - Pa	dB (A)	kW	230V	400V		
CMP-38-2M/E	195	180	150 - 90	50	0,01	0,54	-	2650	1,8
CMP-38-2M	200	180	150 - 90	50	0,01	0,54	-	2600	2,4
CMP-512-2T/2M	475	420	300 - 310	62	0,08	0,6	0,32	2900	5
CMP-512-4T/4M	275	90	200 - 70	55	0,05	0,6	0,32	1440	3,7
CMP-514-2T/2M	1000	600	620 - 450	65	0,18	1,8	0,7	2850	6,7
CMP-514-4T/4M	660	130	390 - 100	58	0,08	0,6	0,32	1440	5,7
CMP-616-2T/2M	1430	760	1000 - 460	69	0,37	3,3	0,88	2760	8,7
CMP-616-4T/4M	1000	200	800 - 150	61	0,1	0,72	0,37	1400	6,9
CMP-620-2T/2M	830	1300	615 - 910	68	0,37	3,3	0,88	2760	8,9
CMP-620-4T/4M	920	310	610 - 150	61	0,1	0,76	0,4	1375	7,1
CMP-718-2T/2M	1400	980	1200 - 880	70	0,75	5,1	1,7	2855	12,2
CMP-718-4T/4M	1200	250	800 - 200	63	0,25	0,9	0,45	1410	7,4
CMP-820-2T/2M	1950	1320	1400 - 1100	73	1,1	7,3	2,4	2850	15/16,7
CMP-820-4T/4M	2100	330	1500 - 250	66	0,25	2	0,77	1400	12,2
CMP-922-2T-1,5	1650	1450	1500 - 1400	70	1,1	-	2,55	2845	24
CMP-922-2T-2	2050	1450	1950 - 1400	71	1,5	-	3,2	2860	27
CMP-922-2T-3	2900	1450	2500 - 1400	74	2,2	-	4,5	2880	30
CMP-922-4T	2750	380	2000 - 280	66	0,55	-	1,42	1395	22
CMP-1025-2T-3	2520	2150	2150 - 1950	73	2,2	-	4,5	2880	32
CMP-1025-2T-4	3125	2150	2700 - 2000	77	3	-	5,9	2895	38
CMP-1025-4T	3400	500	2500 - 400	70	1,1	-	2,7	1410	32
CMP-1128-2T-4	3000	2450	2500 - 2300	77	3	-	5,9	2895	42
CMP-1128-2T-5,5	4000	2450	3500 - 2300	81	4	-	7,6	2900	46
CMP-1128-4T	5000	630	3500 - 500	74	2,2	-	4,9	1420	43
CMP-1128-6T	3600	320	3000 - 220	60	0,75	-	2,4	910	36
CMP-1231-4T-3	4900	800	4500 - 670	73	2,2	-	4,9	1420	48
CMP-1231-4T-4	5750	800	5300 - 600	75	3	-	6,5	1420	50
CMP-1231-4T-5,5	6800	800	6000 - 500	77	4	-	8,3	1440	55
CMP-1231-6T	4500	380	3000 - 280	64	1,5	-	3,7	940	48
CMP-1435-4T-4	5700	920	5000 - 850	76	3	-	6,5	1420	60
CMP-1435-4T-5,5	7200	1000	6200 - 770	78	4	-	8,3	1440	60
CMP-1435-4T-7,5	8300	1000	7000 - 700	80	5,5	-	11,3	1455	85
CMP-1435-6T	7000	440	3700 - 400	66	2,2	-	5,2	930	60
CMP-1640-4T-5,5	6750	1250	5750 - 1200	77	4	-	8,3	1440	73
CMP-1640-4T-7,5	9000	1250	7500 - 1100	80	5,5	-	11,3	1455	94
CMP-1640-4T-10	10400	1250	9000 - 1000	82	7,5	-	15,3	1455	110
CMP-1640-6T	7000	500	5500 - 450	71	2,2	-	5,2	930	71
CMP-1845-4T-7,5	8000	1500	6500 - 1400	82	5,5	-	11,3	1455	132
CMP-1845-4T-10	11000	1500	9000 - 1450	85	7,5	-	15,3	1455	147
CMP-1845-6T	9000	900	6000 - 700	77	2,2	-	5,2	930	112
CMP-2050-4T-10	9000	1680	8000 - 1700	83	7,5	-	15,3	1455	169
CMP-2050-4T-12,5	11500	1680	10500 - 1700	85	9,2	-	17,8	1450	178
CMP-2050-4T-15	14000	1680	12000 - 1650	87	11	-	21,9	1460	195
CMP-2050-4T-20	16500	1680	14500 - 1600	89	15	-	28,5	1455	213
CMP-2050-6T	11000	950	8300 - 720	79	4	-	9,5	940	160

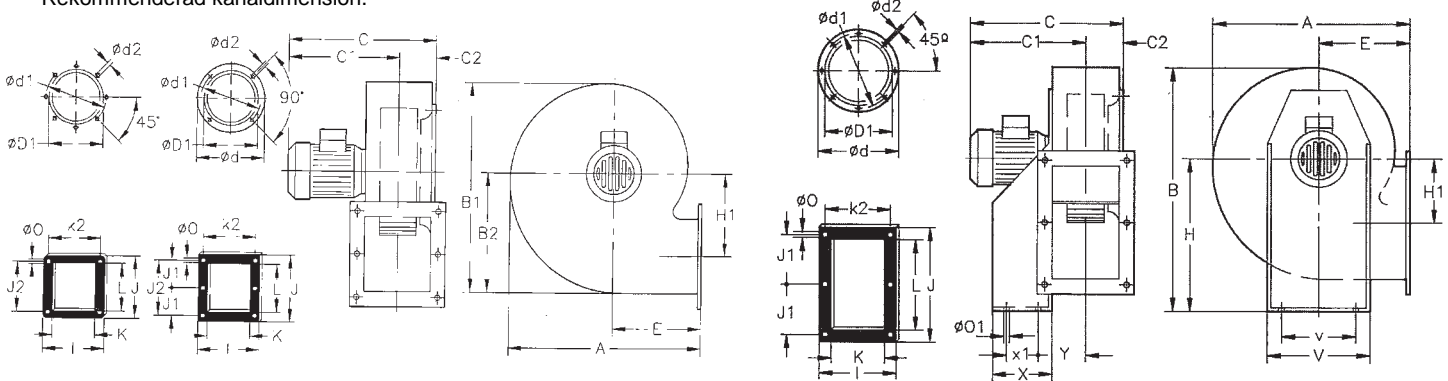
Fläktarna levereras i position LG 270 om inget annat anges vid beställning.



## Mått mm

Typ	A	B1	B2	C	C1	C2	ØD1*	Ød	Ød1	Ød2	E	H1	I	J	J1	J2	K	k2	L	ØO
CMP-38-2M/E	141	165	97	122	96	26	80	-	85	2,4	60	60,5	100	80	-	46	50	77	52	8
CMP-38-2M	160	171	98	133	102	31	80	-	85	M.4	78	64	95	107	-	82	53	72	67	6,5
CMP-512	185	207	118	198	159	40,5	112	140	132	M.4	81	69	106	118	-	105	75	93	86	5,5
CMP-514-2	225	254	150	252	207	45	140	169	152	M.4	100	91	122	147	64	128	83	105	107	6,5
CMP-514-4	225	254	150	210	165	45	140	169	152	M.4	100	91	122	147	64	128	83	105	107	6,5
CMP-616-2	258	297	174	295	239	56	160	204	180	M.6	110	106	153	172	-	147	103	128	125	7
CMP-616-4	258	297	174	270	214	56	160	204	180	M.6	110	106	153	172	-	147	103	128	125	7
CMP-620-2	298	347	203	296	240	56	200	247	230	M.6	126	146	159	153	-	128	105	134	100	8
CMP-620-4	298	347	203	259	203	56	200	247	230	M.6	126	146	159	153	-	128	105	134	100	8
CMP-718-2T	304	348	201	358	294	64	180	238	210	M.6	130	122	169	192	85	170	115	145	146	9
CMP-718-2M	304	348	201	309	245	64	180	238	210	M.6	130	122	169	192	85	170	115	145	146	9
CMP-718-4T	304	348	201	309	245	64	180	238	210	M.6	130	122	169	192	85	170	115	145	146	9
CMP-718-4M	304	348	201	334	270	64	180	238	210	M.6	130	122	169	192	85	170	115	145	146	9
CMP-820-2T	322	377	223	336	267	68,5	200	247	230	M.6	138	137	184	213	94,5	189	130	160	156	9
CMP-820-2M	322	377	223	370	301	68,5	200	247	230	M.6	138	137	184	213	94,5	189	130	160	156	9
CMP-820-4T	322	377	223	321	252	68,5	200	247	230	M.6	138	137	184	213	94,5	189	130	160	156	9
CMP-820-4M	322	377	223	346	277	68,5	200	247	230	M.6	138	137	184	213	94,5	189	130	160	156	9

\* Rekommenderad kanaldimension.



Storlek CMP 38-820

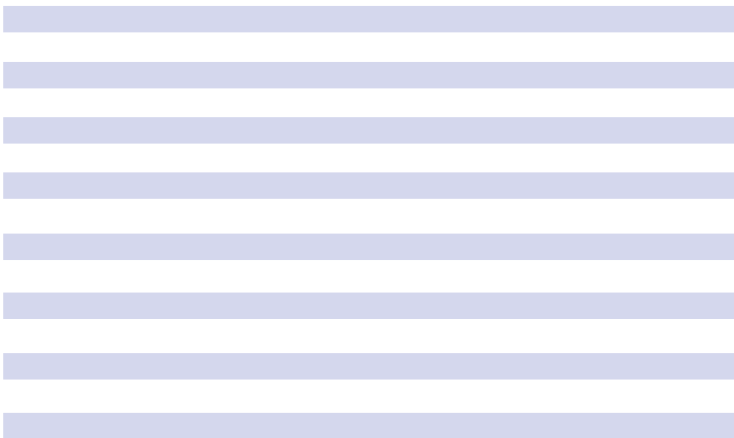
Storlek CMP 922-2563

Typ	A	B	C	C1	C2	ØD1*	Ød	Ød1	Ød2	E	H	H1	I	J	J1	K	k2	L	ØO	ØO1	V	v	X	x1	Y
CMP-922-2T-1,5	389	455	383	309	74	224	278	256	M.8	180	280	134	204	283	128	140	180	215	9,5	10,5	290	220	114	50	105
CMP-922-2T-2	389	455	431	357	74	224	278	256	M.8	180	280	134	204	283	128	140	180	215	9,5	10,5	290	220	114	50	105
CMP-922-2T-3	389	455	431	357	74	224	278	256	M.8	180	280	134	204	283	128	140	180	215	9,5	10,5	290	220	114	50	105
CMP-922-4T	389	455	383	309	74	224	278	256	M.8	180	280	134	204	283	128	140	180	215	9,5	10,5	290	220	114	50	105
CMP-1025-2T-3	427	503	456	370	86	250	305	282	M.8	197	310	144	229	313	145	165	205	250	9,5	12,5	315	228	134	74	116
CMP-1025-2T-4	427	503	486	400	86	250	305	282	M.8	197	310	144	229	313	145	165	205	250	9,5	12,5	315	228	134	74	116
CMP-1025-4T	427	503	456	370	86	250	305	282	M.8	197	310	144	229	313	145	165	205	250	9,5	12,5	315	228	134	74	116
CMP-1128-2T-4	472	553	501	407	94	280	348	320	M.8	216	340	152	244	364	170	180	220	297	9,5	12,5	348	245	144	95	123
CMP-1128-2T-5,5	472	553	524	430	94	280	348	320	M.8	216	340	152	244	364	170	180	220	297	9,5	12,5	348	245	144	95	123
CMP-1128-4T	472	553	501	407	94	280	348	320	M.8	216	340	152	244	364	170	180	220	297	9,5	12,5	348	245	144	95	123
CMP-1128-6T	472	553	471	377	94	280	348	320	M.8	216	340	152	244	364	170	180	220	297	9,5	12,5	348	245	144	95	123
CMP-1231-4T-3	526	630	521	417	104	315	382	354	M.8	238	390	180	264	383	180	200	240	320	12	13	382	322	183	140	126
CMP-1231-4T-4	526	630	521	417	104	315	382	354	M.8	238	390	180	264	383	180	200	240	320	12	13	382	322	183	140	126
CMP-1231-4T-5,5	526	630	544	440	104	315	382	354	M.8	238	390	180	264	383	180	200	240	320	12	13	382	322	183	140	126
CMP-1231-6T	526	630	521	417	104	315	382	354	M.8	238	390	180	264	383	180	200	240	320	12	13	382	322	183	140	126
CMP-1435-4T-4	574	715	549	431	118	355	422	394	M.8	250	445	243	292	343	159	228	133	280	12	12	456	420	333	137	150
CMP-1435-4T-5,5	574	715	572	454	118	355	422	394	M.8	250	445	243	292	343	159	228	133	280	12	12	456	420	333	137	150
CMP-1435-4T-7,5	574	715	610	492	118	355	422	394	M.8	250	445	243	292	343	159	228	133	280	12	12	456	420	333	137	150
CMP-1435-6T	574	715	572	454	118	355	422	394	M.8	250	445	243	292	343	159	228	133	280	12	12	456	420	333	137	150
CMP-1640-4T-5,5	634	799	596	465	130	400	464	438	M.8	270	495	271	336	404	185	250	150	321	12	12	500	460	327	134	163
CMP-1640-4T-7,5	634	799	634	504	130	400	464	438	M.8	270	495	271	336	404	185	250	150	321	12	12	500	460	327	134	163
CMP-1640-4T-10	634	799	634	504	130	400	464	438	M.8	270	495	271	336	404	185	250	150	321	12	12	500	460	327	134	163
CMP-1640-6T	634	799	596	465	130	400	464	438	M.8	270	495	271	336	404	185	250	150	321	12	12	500	460	327	134	163
CMP-1845-4T-7,5	711	901	668	521	147	450	515	485	M.8	302	560	305	370	444	202	284	164	361	12	12	538	502	340	140	180
CMP-1845-4T-10	711	901	668	521	147	450	515	485	M.8	302	560	305	370	444	202	284	164	361	12	12	538	502	340	140	180
CMP-1845-6T	711	901	630	483	147	450	515	485	M.8	302	560	305	370	444	202	284	164	361	12	12	538	502	340	140	180
CMP-2050-4T-10	797	987	701	538	163	500	565	535	M.10	345	610	313	411	544	250	315	183	451	12	12	653	615	435	188	196
CMP-2050-4T-12,5	797	987	753	590	163	500	565	535	M.10	345	610	313	411	544	250	315	183	451	12	12	653	615	435	188	196
CMP-2050-4T-15	797	987	806	643	163	500	565	535	M.10	345	610	313	411	544	250	315	183	451	12	12	653	615	435	188	196
CMP-2050-4T-20	797	987	806	643	163	500	565	535	M.10	345	610	313	411	544	250	315	183	451	12	12	653	615	435	188	196
CMP-2050-6T	797	987	701	538	163	500	565	535	M.10	345	610	313	411	544	250	315	183	451	12	12	653	615	435	188	196
CMP-2563-6T	1027	1213	1016	805	211	630	710	675	M.12	460	742	378	512	706	330	410	230	600	17	14	590	540	450	200	239

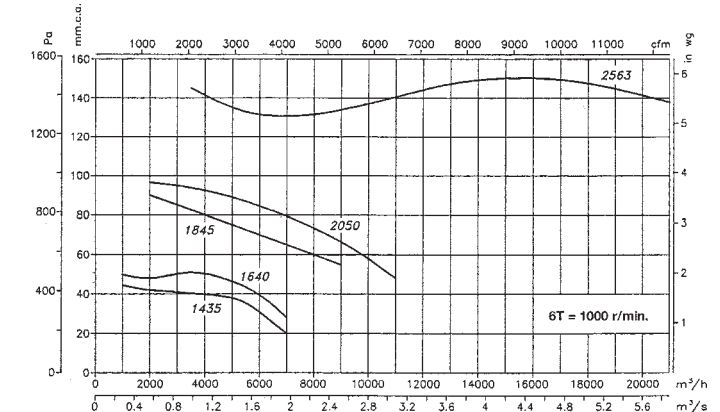
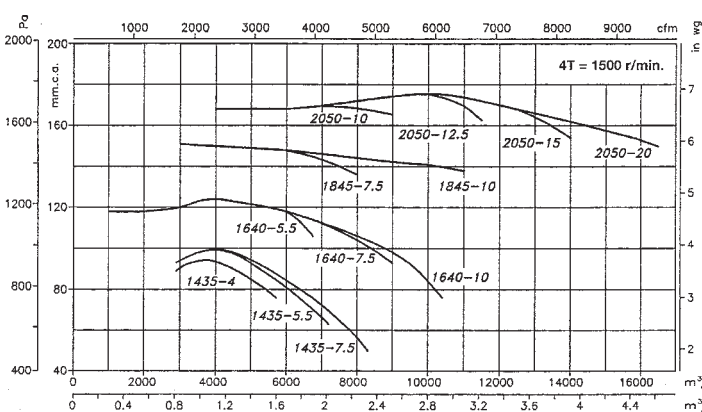
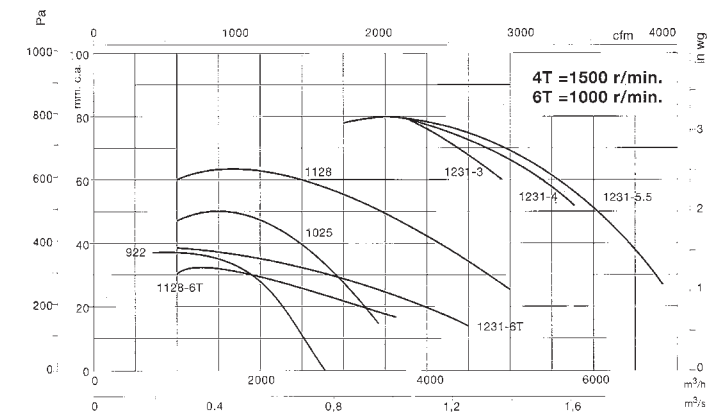
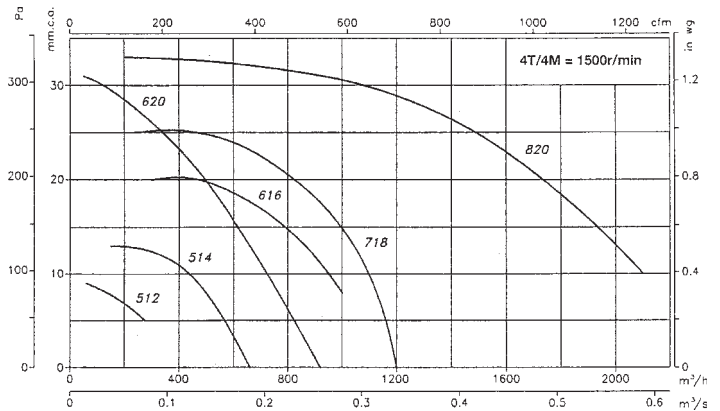
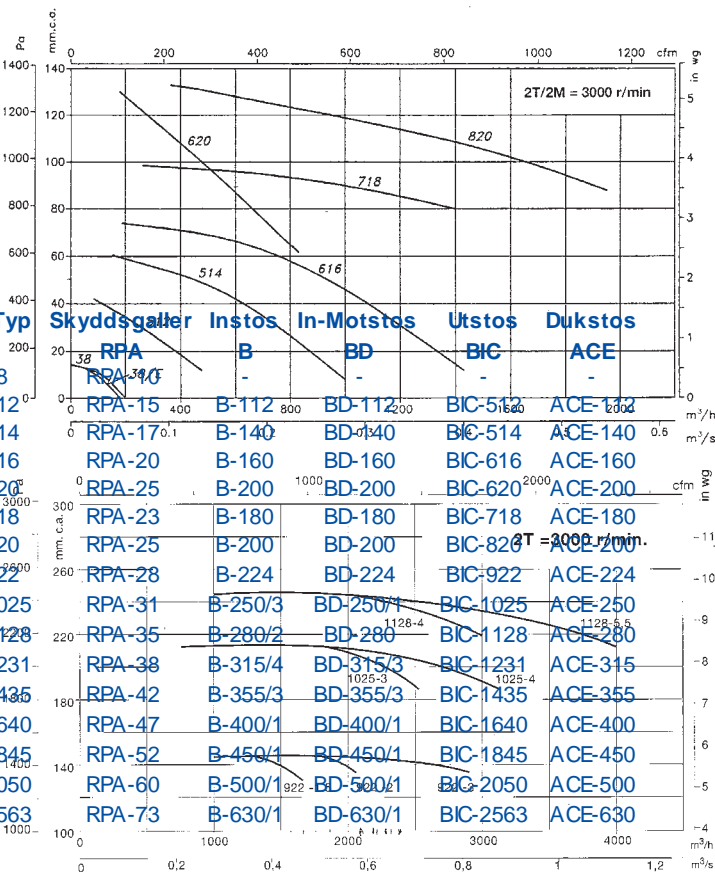
\* Rekommenderad kanaldimension.

Vi förbehåller oss rätten till ändringar utan föregående meddelande.

## Tillbehör



## Flödesdiagram



Vi förbehåller oss rätten till ändringar utan föregående meddelande.