

Användningsområden: inbyggnad i ventilationsprodukter som t.ex. FTX-aggregat, avfuktare, luftrenare, villapannor och som kanalfläkt. Fläkthus i förstärkt stålplåt med antikorrosiv värmebeständig epoxilack. Fläkthjul i galvanierad stålplåt med framåtböjda skovlar. Asynkron motorer. Typ M med enfas, 230V, 50Hz motor. Typ T med 230/400V, 50Hz motor. Skyddsklass IP 55 (CB-1428-4M och CB-1733-6M har IP 54), isolationsklass F. Max lufttransporttemperatur +120° C.



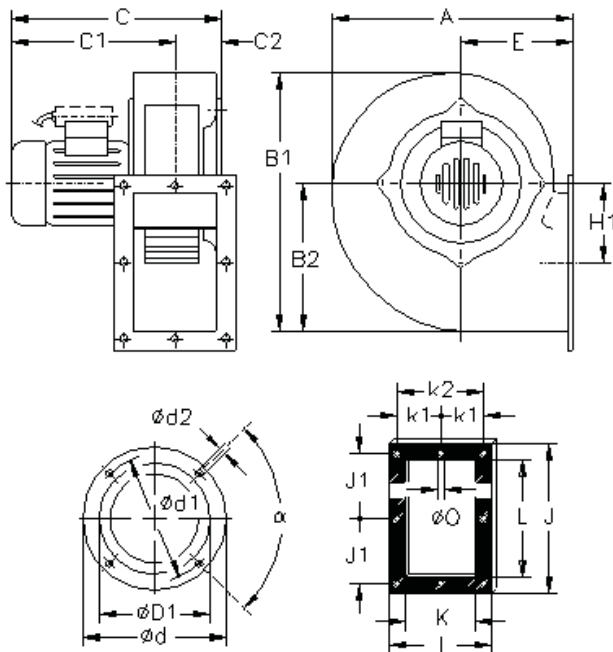
Fläktarna levereras i position LG 270 om inget annat anges vid beställning.

Teknisk data

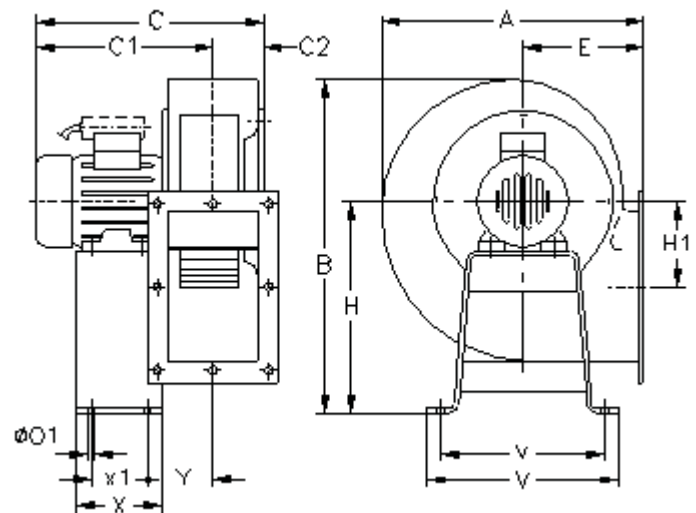
Typ	Max.flöde m ³ /h	Max.tryck Pa	Ex.arb.punkt m ³ /h - Pa	Ljud dB (A)	Max.effekt kW	Max.ström Amp		Varvtal r/ min	Vikt kg
						230V	400V		
CB-820-4T	2100	370	1500 - 160	64	0,25	1,32	0,76	1410	12,2
CB-820-4M	2100	370	1500 - 160	64	0,25	2	-	1410	12,2
CB-1428-4T	2800	760	2000 - 460	69	0,75	3,22	1,86	1380	17,6
CB-1428-4M	2800	760	2000 - 460	69	0,75	4	-	1300	17,6
CB-1428-6T	2000	250	1800 - 140	65	0,25	1,47	0,85	950	16,2
CB-1428-6M	2000	250	1800 - 140	65	0,25	1,7	-	940	16,2
CB-1733-4T-1,5	3200	770	2500 - 750	74	1,1	4,59	2,65	1350	25
CB-1733-4T-2	4000	780	3000 - 750	75	1,5	5,98	3,45	1400	25
CB-1733-6T	3400	340	2800 - 200	68	0,75	3,39	1,95	900	23,2
CB-1733-6M	3400	340	2800 - 200	68	0,75	5,5	-	900	23,2
CB-2240-6T	7000	600	5000 - 270	74	2,2	9,32	5,36	920	68

Mått mm

CB-820 - 1733



CB-2240



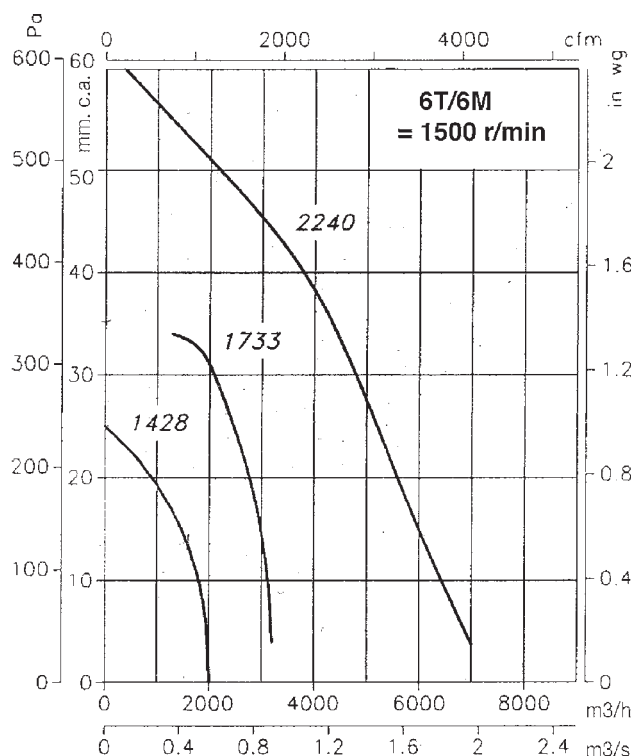
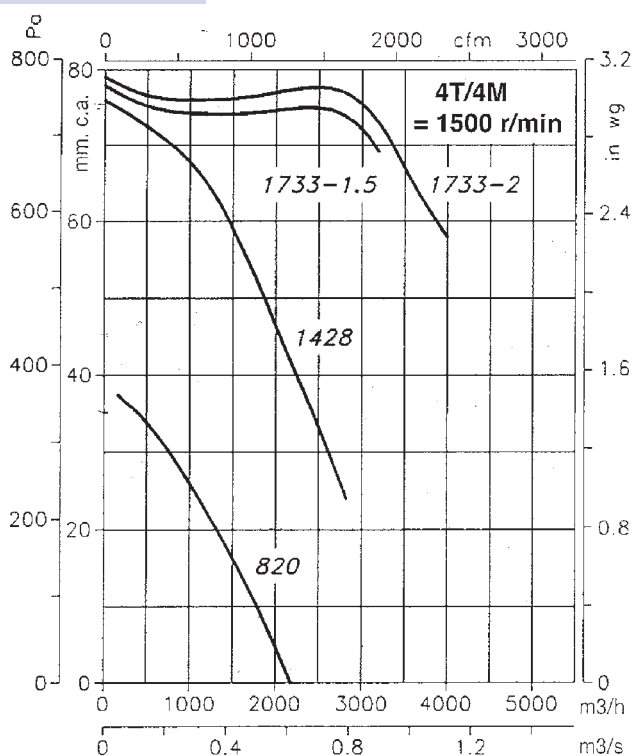
Typ	A	B1	B2	C	C1	C2	ØD1*	Ød	Ød1	Ød2	E	H1	I	J	J1	K	k1	k2	L	Ø0
CB-820	321	374	222	339	268	71	200	247	230	M.6	138	136	184	213	94,5	130	-	160	160	9
CB-1428	423	442	247	440	340	100	224	-	294	M.6	202	103	260	350	160	198	115	230	286	9
CB-1733	490	520	290	520	398	122	315	-	355	M.6	230	118	316	415	186	242	140	280	339	9

* Rekommenderad kanaldimension.

Typ	A	B	C	C1	C2	ØD1*	Ød1	Ød2	E	H	H1	I	J	J1	K	k1	k2	L	Ø0	Ø01	V	v	X	x1	Y
CB-2240	578	674	610	475	135	355	410	M.6	265	402	147	340	478	218	268	151	302	402	9	13	400	365	240	180	167

* Rekommenderad kanaldimension.

Flödesdiagram



Tillbehör

Typ	Skyddsgaller RPA	Instos B	Insugsfläns BD	Utstos BIC	Flexibel stos ACE	Monteringsstöd PSB	Ställbart spjäll REG	Varvtals- reglering
CB-820-4T	RPA-25	B-200	BD-200	BIC-820-CB	ACE-200	PSB-1428	REG-200	TR 2,5
CB-820-4M	RPA-25	B-200	BD-200	BIC-820-CB	ACE-200	PSB-1428	REG-200	TYR 4,0
CB-1428-4T	RPA-31	B-250/4	BD-250/2	BIC-1428	ACE-250	PSB-1733	REG-250	TR 2,5
CB-1428-4M	RPA-31	B-250/4	BD-250/2	BIC-1428	ACE-250	PSB-1733	REG-250	TRE 6,5
CB-1428-6T	RPA-31	B-250/4	BD-250/2	BIC-1428	ACE-250	PSB-1733	REG-250	TR 2,5
CB-1428-6M	RPA-31	B-250/4	BD-250/2	BIC-1428	ACE-250	PSB-1733	REG-250	TYR 3,0
CB-1733-4T-1,5	RPA-38	B-315/1	BD-315/1	BIC-1733	ACE-280	-	REG-315	TR 6,6
CB-1733-4T-2	RPA-38	B-315/1	BD-315/1	BIC-1733	ACE-280	-	REG-315	TR 6,6
CB-1733-6T	RPA-38	B-315/1	BD-315/1	BIC-1733	ACE-280	-	REG-315	TR 2,5
CB-1733-6M	RPA-38	B-315/1	BD-315/1	BIC-1733	ACE-280	-	REG-315	TRE 6,5
CB-2240-6T	RPA-47	B-355/2	BD-355/2	BIC-2240	ACE-355	-	REG-355	TR 6,6



Skyddsgaller RPA



Instos B



Insugsfläns BD



Utstos BIC



Flexibel stos ACE



Monteringsstöd PSB



Ställbart spjäll REG



Frekvensstyrning RFT/RFT



Arbetsbrytare INT