

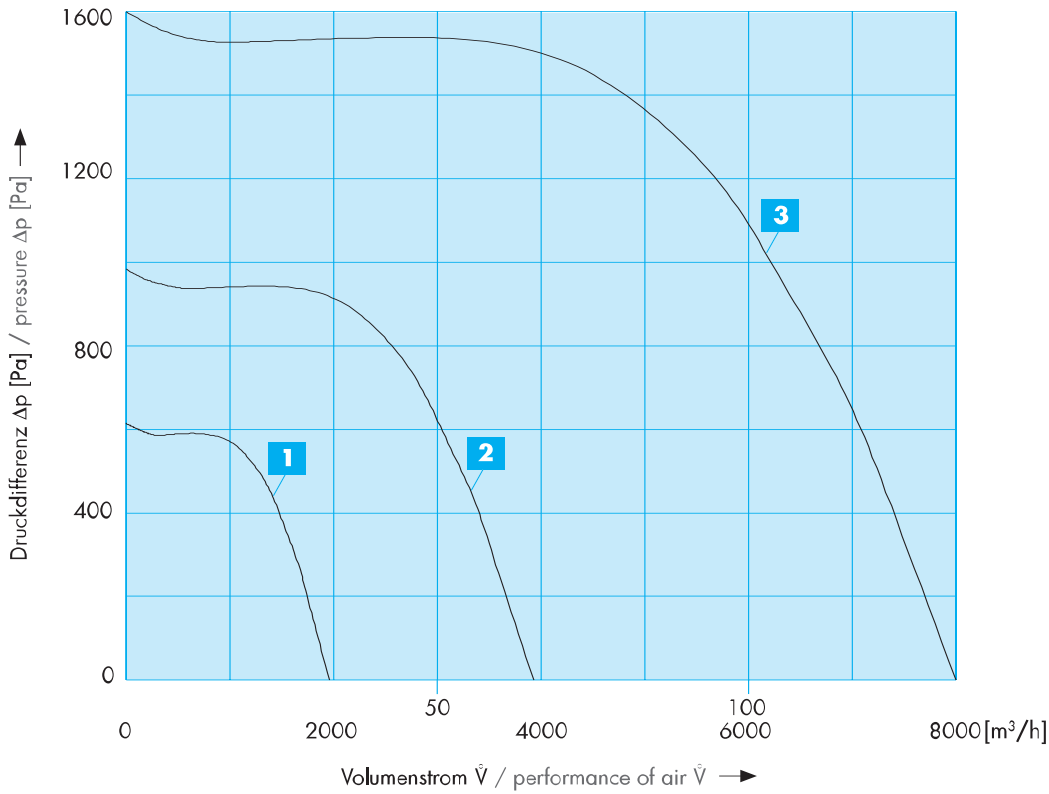
# ► Übersicht / Summary

EKB-Produkte AB



Einbau- / Umluftventilatoren

Summary built-in- / Air-circulation fans



Kurve Curve	Type Type	Seite Page
<b>1</b>	25-90 HLS 70	<b>217</b>
<b>2</b>	31-112 HLS 70	<b>219</b>
<b>3</b>	40-140 HLS 70	<b>221</b>

EKB..Fläktar för Industri & Ventilation

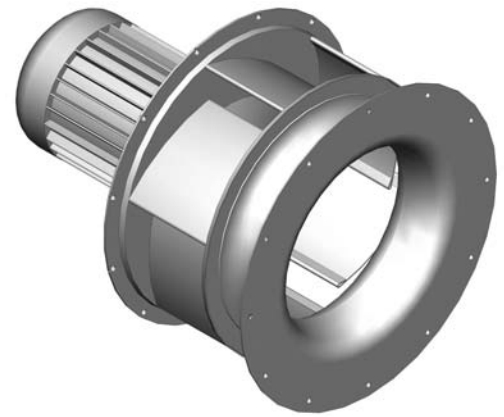
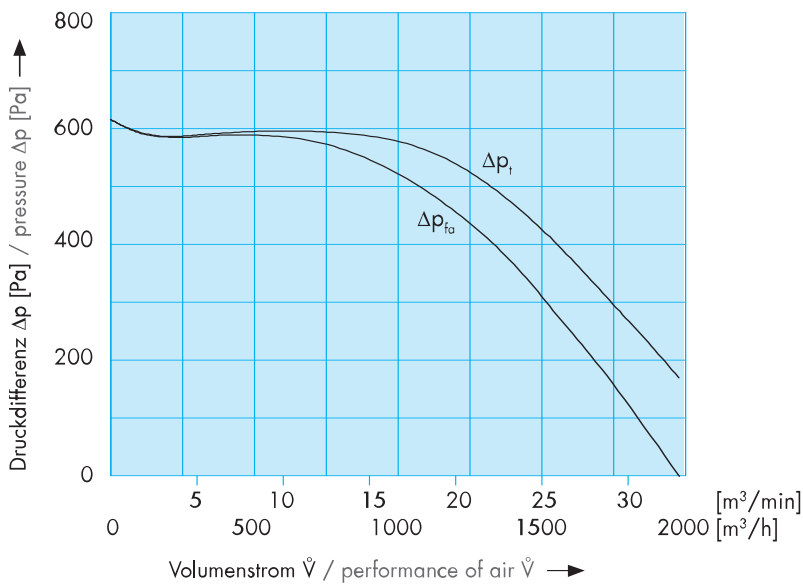
# ▶ EEG/DEG 25-90 HLS 70

EKB-Produkte AB

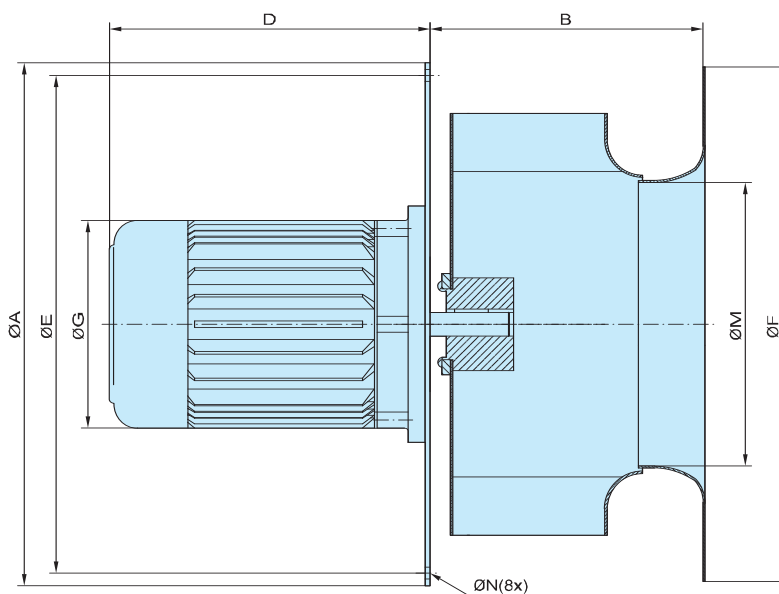
Einbau- / Umluftventilator  
Built-in- / Air-circulation fan



	<b>EEG 25-90 HLS 70</b>	<b>DEG 25-90 HLS 70</b>
	1-phasig	3-phasig
<b>Volumenstrom / performance of air</b>	<b>max 1900 m<sup>3</sup>/h</b>	<b>max 1900 m<sup>3</sup>/h</b>
<b>Druckdifferenz <math>\Delta P_{fo}</math> / pressure <math>\Delta P_{fo}</math></b>	<b>max 600 Pa</b>	<b>max 600 Pa</b>
Motor-Nennleistung / power out	250 W	250 W
Nennspannung / voltage	± 230 V	$\Delta/Y$ 230/400 V
Nennstrom / current	1,9 A	1,38/0,8 A
Nennzahl / speed	2820 min <sup>-1</sup>	2790 min <sup>-1</sup>
Frequenz / frequency	50 Hz	50 Hz
Schutzart IP / protection mode IP	55	55
Schalldruckpegel / noise level	68 dB (A)	68 dB (A)
Gewicht / weight	ca. 9 kg	ca. 8 kg



## Abmessungen / Measurements



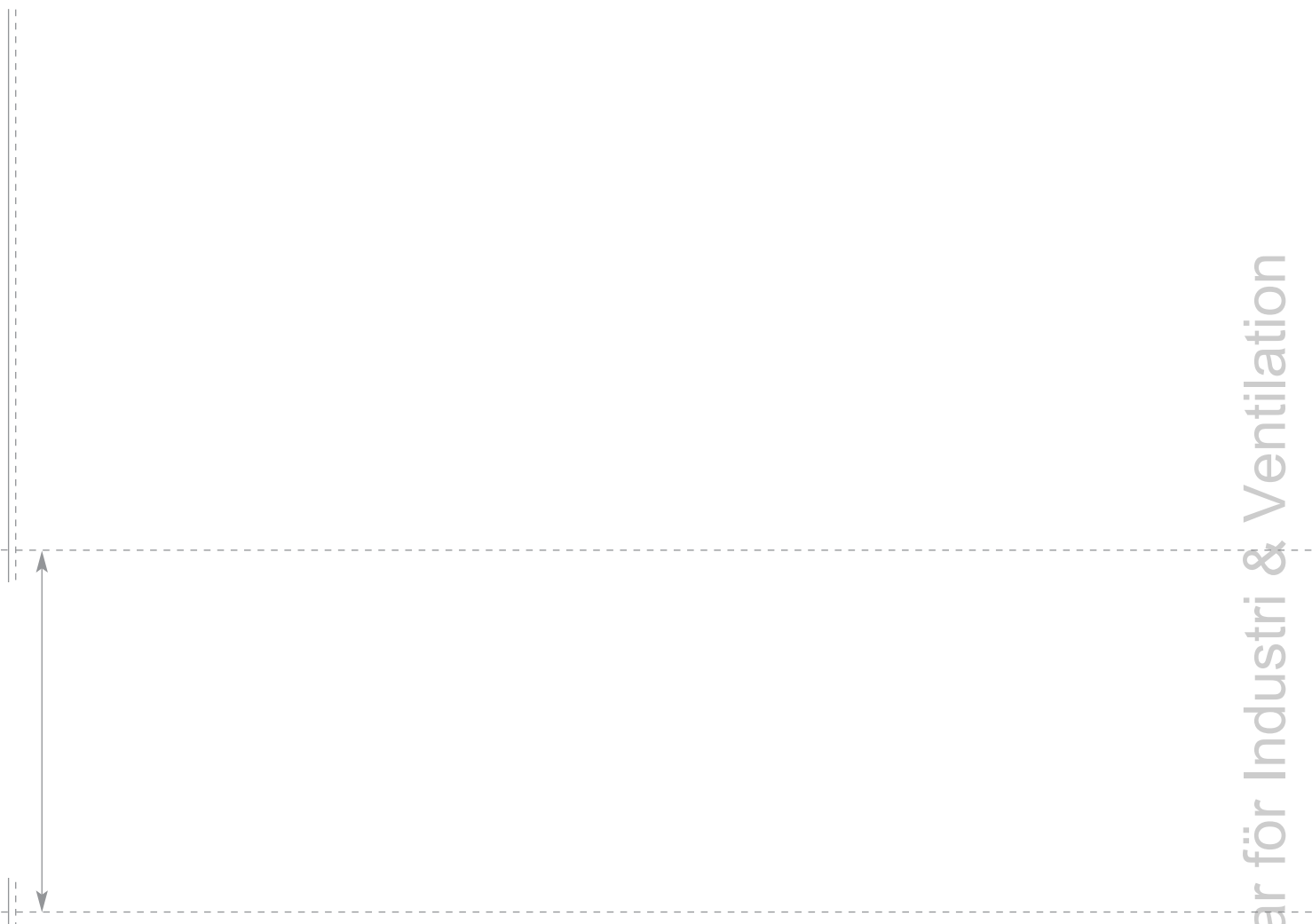
A	310
B	162
D	190
E	276
F	306
G	123
M	161
N	7

Technische Änderungen vorbehalten. Bei Druckfehlern wird keine Haftung übernommen. Abbildungen sind unverbindlich.  
Changes to the technical progress are subject to carry out. Only the dates on the plate of the motor drive are binding.

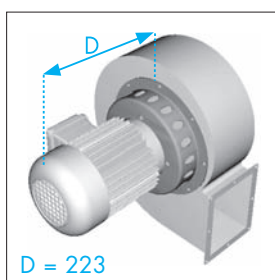
## ► EEG/DEG 25-90 HLS 70

EKB-Produkte AB

Einbau- / Umluftventilator  
Built-in- / Air-circulation fan



**Zubehör** (Abmessungen ab Seite 377) / **Accessories** (Measurements from page 377)



**Temperatursperre**  
temperature guard

(Beschreibung siehe Seite 359)  
(Description see page 359)



**Frequenzumrichter**  
frequency converter

Technische Änderungen vorbehalten. Bei Druckfehlern wird keine Haftung übernommen. Abbildungen sind unverbindlich.  
Changes to the technical progress are subject to carry out. Only the dates on the plate of the motor drive are binding.

# ► DEG 31-112 HLS 70

EKB-Produkte AB

Einbau- / Umluftventilator  
Built-in- / Air-circulation fan



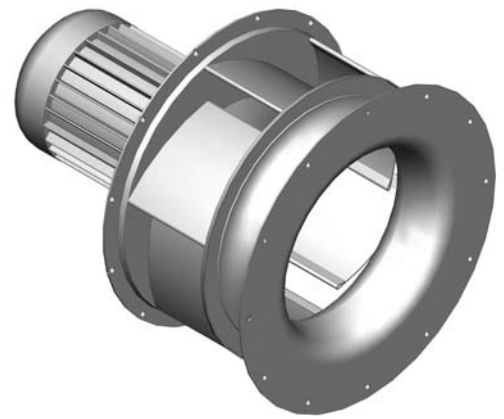
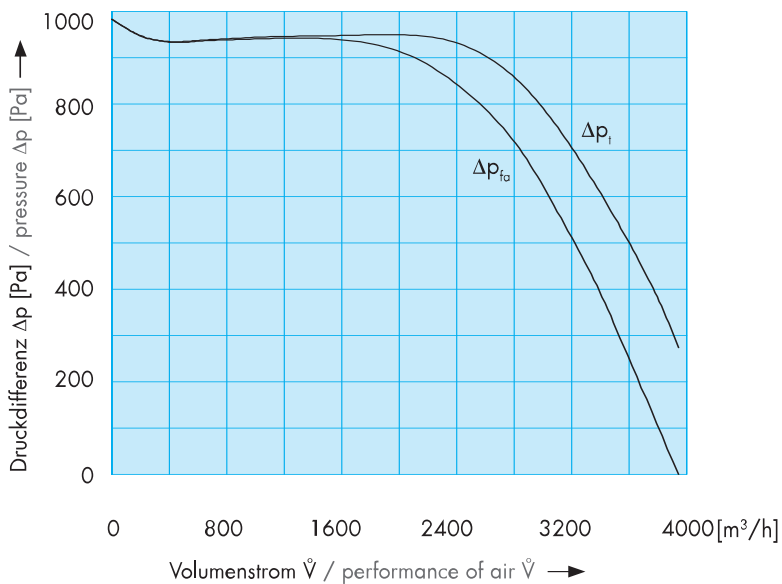
## DEG 31-112 HLS 70

3-phasig

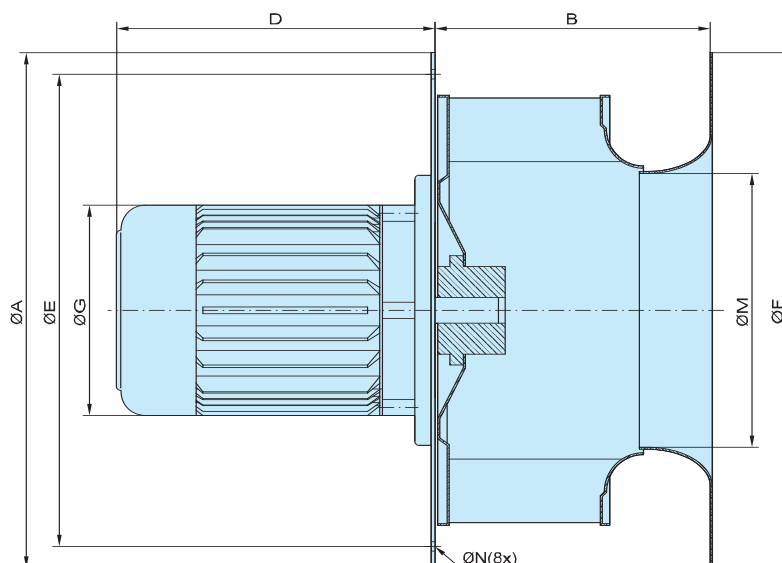
max 3900 m<sup>3</sup>/h

max 950 Pa

<b>Volumenstrom / performance of air</b>	<b>max 3900 m<sup>3</sup>/h</b>
<b>Druckdifferenz <math>\Delta P_{fg}</math> / pressure <math>\Delta P_{fg}</math></b>	<b>max 950 Pa</b>
Motor-Nennleistung / power out	1100 W
Nennspannung / voltage	$\Delta/Y$ 230/400 V
Nennstrom / current	4,3/2,5 A
Nennzahl / speed	2815 min <sup>-1</sup>
Frequenz / frequency	50 Hz
Schutzart IP / protection mode IP	55
Schalldruckpegel / noise level	76 dB (A)
Gewicht / weight	ca. 16,0 kg



## Abmessungen / Measurements



A	382
B	204
D	236
E	350
F	382
G	156
M	203
N	7

Technische Änderungen vorbehalten. Bei Druckfehlern wird keine Haftung übernommen. Abbildungen sind unverbindlich.  
Changes to the technical progress are subject to carry out. Only the dates on the plate of the motor drive are binding.

Ausgabe 01/2007

EKB..Fläktar för Industri & Ventilation

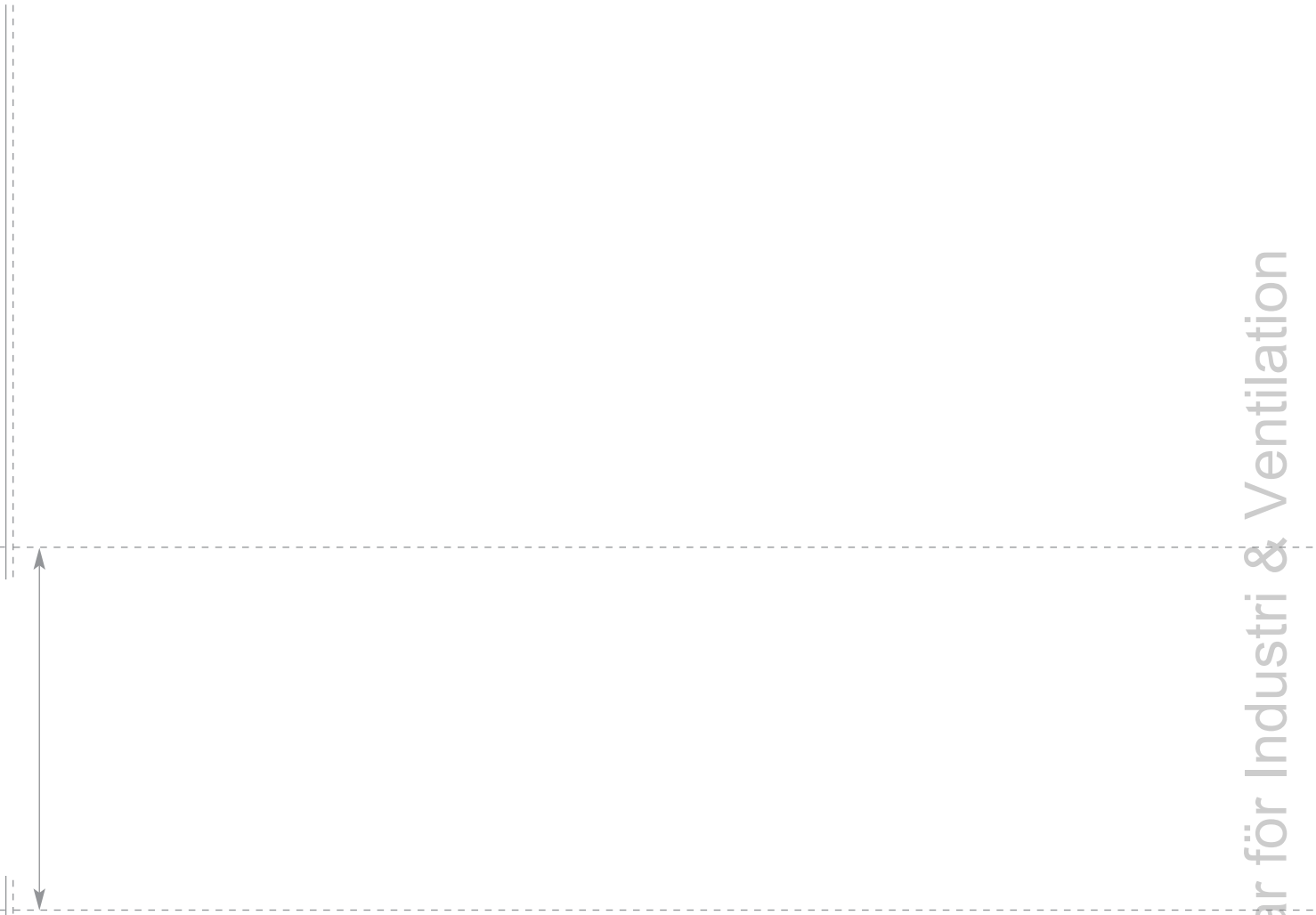
# ► EEG/DEG 31-112 HLS 70

EKB-Produkte AB

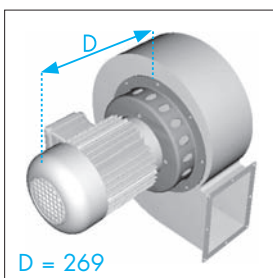
Einbau- / Umluftventilator  
Built-in- / Air-circulation fan



EKB..Fläktar för Industri & Ventilation



**Zubehör** (Abmessungen ab Seite 377) / **Accessories** (Measurements from page 377)



**Temperatursperre**  
temperature guard

(Beschreibung siehe Seite 359)  
(Description see page 359)



**Frequenzumrichter**  
frequency converter

Technische Änderungen vorbehalten. Bei Druckfehlern wird keine Haftung übernommen. Abbildungen sind unverbindlich.  
Changes to the technical progress are subject to carry out. Only the dates on the plate of the motor drive are binding.

# ► DEG 40-140 HLS 70

EKB-Produkte AB

Einbau- / Umluftventilator  
Built-in- / Air-circulation fan



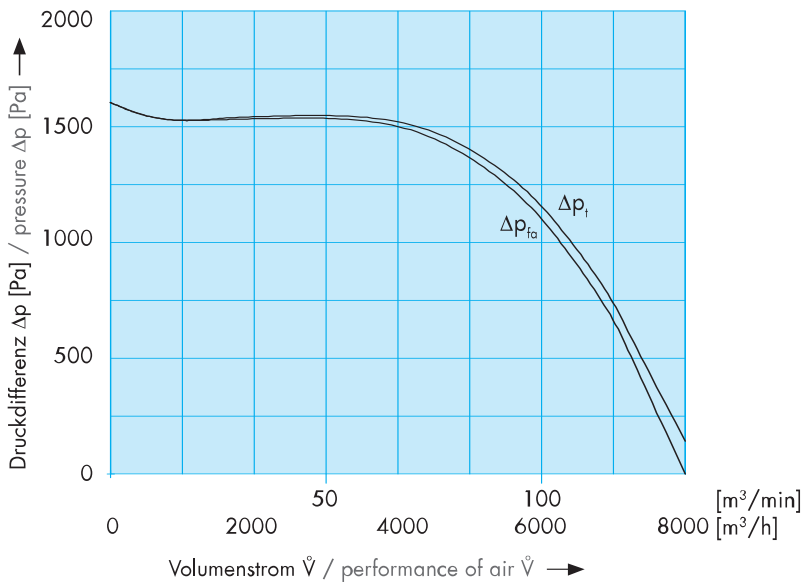
## DEG 40-140 HLS 70

3-phasig

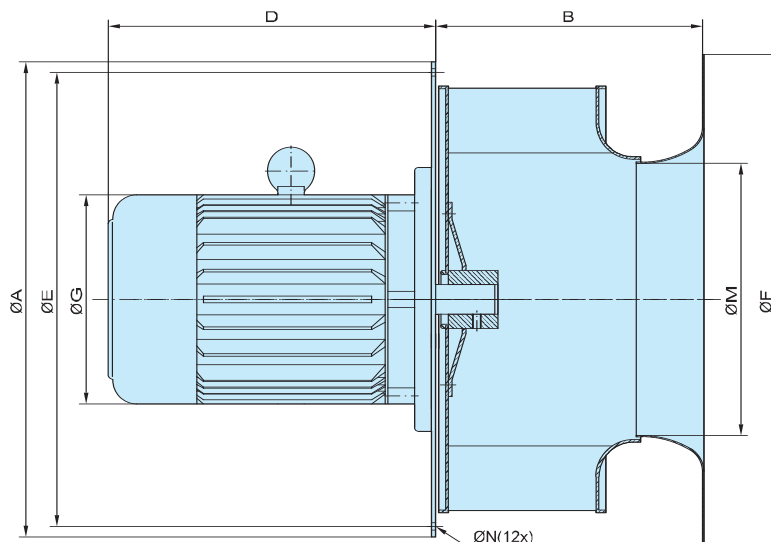
max 8000 m<sup>3</sup>/h

max 1600 Pa

<b>Volumenstrom / performance of air</b>	<b>max 8000 m<sup>3</sup>/h</b>
<b>Druckdifferenz <math>\Delta P_{fo}</math> / pressure <math>\Delta P_{fo}</math></b>	<b>max 1600 Pa</b>
Motor-Nennleistung / power out	3000 W
Nennspannung / voltage	$\Delta/Y$ 230/400 V
Nennstrom / current	11,5/6,7 A
Nennzahl / speed	2850 min <sup>-1</sup>
Frequenz / frequency	50 Hz
Schutzart IP / protection mode IP	55
Schalldruckpegel / noise level	83 dB (A)
Gewicht / weight	ca. 28,0 kg



## Abmessungen / Measurements



A	450
B	253
D	310
E	430
F	464
G	198
M	257
N	7

Technische Änderungen vorbehalten. Bei Druckfehlern wird keine Haftung übernommen. Abbildungen sind unverbindlich.  
Changes to the technical progress are subject to carry out. Only the dates on the plate of the motor drive are binding.

Ausgabe 01 / 2007

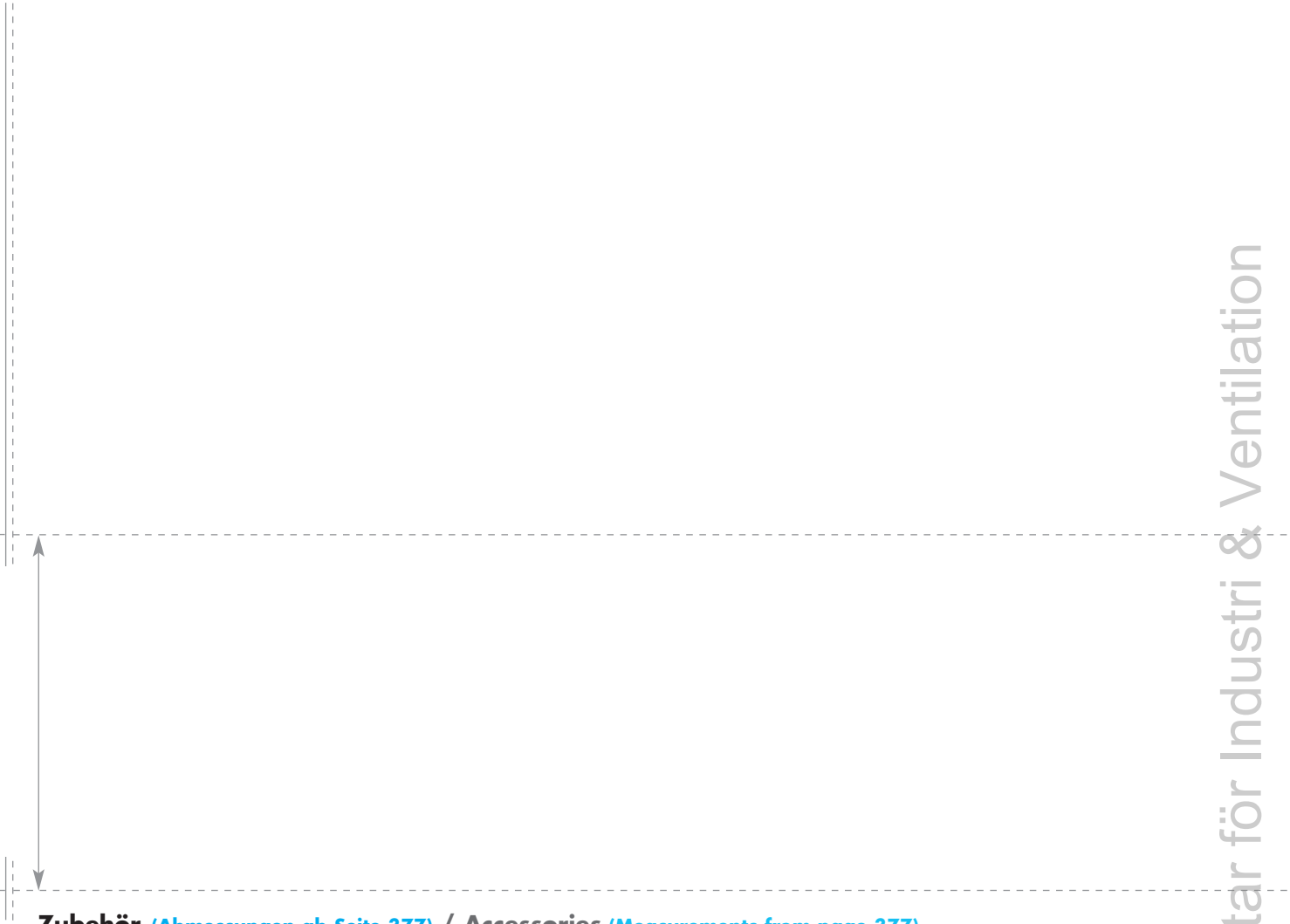
# ► DEG 40-140 HLS 70

EKB-Produkte AB

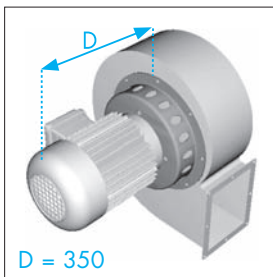
Einbau- / Umluftventilator  
Built-in- / Air-circulation fan



EKB..Fläktar för Industri & Ventilation



**Zubehör** (Abmessungen ab Seite 377) / **Accessories** (Measurements from page 377)



**Temperatursperre**  
temperature guard

(Beschreibung siehe Seite 359)  
(Description see page 359)



**Frequenzumrichter**  
frequency converter

Technische Änderungen vorbehalten. Bei Druckfehlern wird keine Haftung übernommen. Abbildungen sind unverbindlich.  
Changes to the technical progress are subject to carry out. Only the dates on the plate of the motor drive are binding.