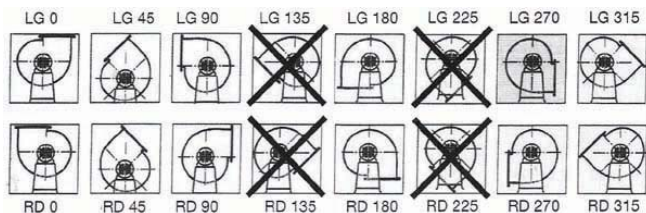


# Medeltrycksfläktar CMT för materialtransport



Användningsområden: transporterering av damm och partiklar. Fläkthus i stålplåt med antikorrosiv värmebeständig epoxilack. Fläkthjul med raka skovlar. Inloppet har en fläns för kanalanslutning. Asynkron motor, trefas, 230/400V, 50Hz motor, från 5,5 HP 400/690V. Skyddsklass IP 55, isolationsklass F. Max lufttransporttemperatur +120° C. På begäran: i explosionskyddat utförande ATEX II 2 G/D EEx e eller d, med remdrift.



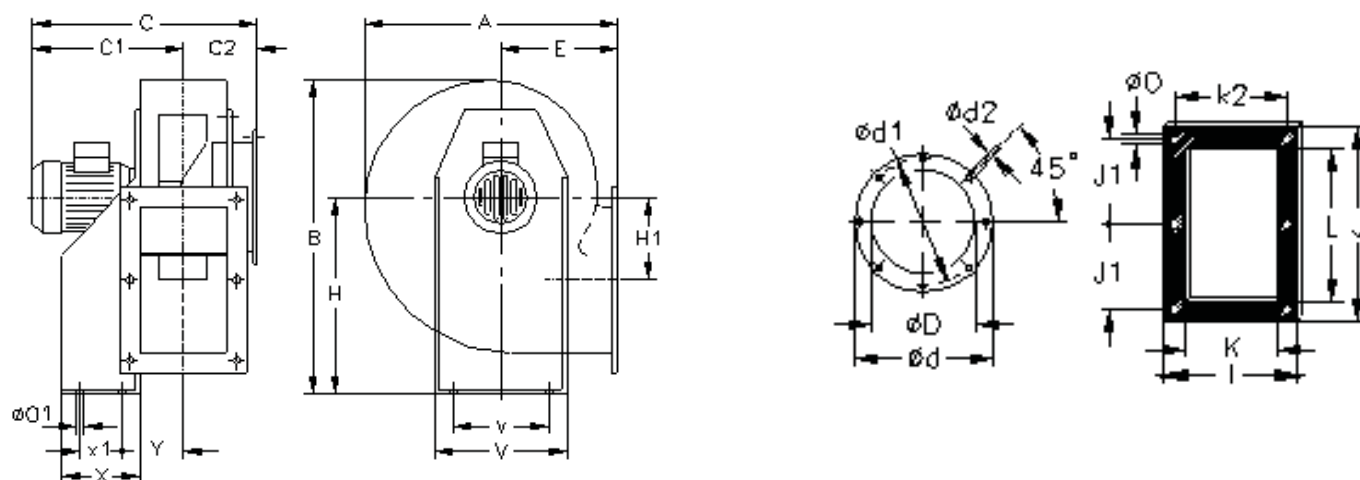
Fläktarna levereras i position LG 270 om inget annat anges vid beställning.

## Teknisk data

Typ	Max.flöde m³/h	Max.tryck Pa	Ex.arb.punkt m³/h - Pa	Ljud dB (A)	Max.effekt kW	Max.ström Amp*	Varvtal r/ min	Vikt kg
CMT-922-2T	2180	850	1600 - 500	71	1,1	2,4	2900	22
CMT-922-4T	1080	220	500 - 180	66	0,55	1,45	1480	20
CMT-1025-2T	2850	1250	2000 - 600	74	1,5	3,25	2900	31
CMT-1025-4T	1390	270	1000 - 120	70	0,55	1,45	1470	27
CMT-1128-2T	4500	1600	3000 - 800	76	2,2	4,6	2900	37
CMT-1128-4T	2250	350	1500 - 150	72	0,55	1,45	1460	30
CMT-1231-2T-4	5220	2000	4000 - 1000	78	3	6,1	2900	53
CMT-1231-2T-5,5	6300	2000	5000 - 700	79	4	7,7	2900	70
CMT-1231-4T	3000	480	2000 - 220	73	1,1	2,65	1470	43
CMT-1435-2T-7,5	7800	2700	6000 - 1400	85	5,5	10,5	2930	86
CMT-1435-2T-10	8260	2700	7000 - 1200	87	7,5	13,9	2900	95
CMT-1435-4T	4175	590	3000 - 300	76	2,2	4,9	1470	62
CMT-1640-2T-7,5	5600	3300	7000 - 1000	88	5,5	10,5	2950	96
CMT-1640-2T-10	9600	3300	7000 - 1200	90	7,5	13,9	2950	105
CMT-1640-4T	4800	700	3500 - 380	77	2,2	4,9	1450	78
CMT-1845-2T-10	5000	4050	4000 - 3700	89	7,5	13,9	2900	155
CMT-1845-2T-15	10500	4050	9000 - 2700	91	11	20	2900	183
CMT-1845-2T-20	13000	4050	10000 - 2500	94	15	26,5	2900	194
CMT-1845-4T	8200	900	6000 - 400	80	4	8,3	1470	144
CMT-2050-2T-25	8500	4200	7000 - 4300	98	18,5	32	2900	225
CMT-2050-2T-30	13600	4200	12000 - 4300	99	22	39	2900	275
CMT-2050-4T	11300	1250	9000 - 380	85	5,5	11,4	1430	160

\* Vid 400V.

## Mått CMT-922 till CMT-1231 (mm)

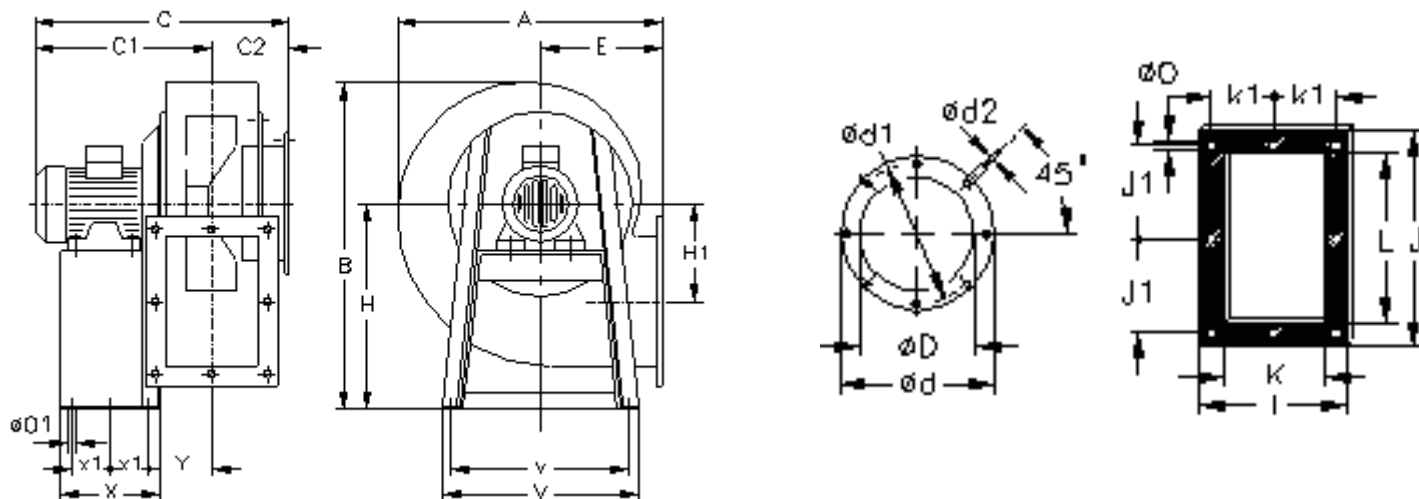


Typ	A	B	C	C1	C2	ØD	Ød	Ød1	Ød2	E	H	H1	I	J	J1	K	k2	L	ØO	ØO1	V	v	X	x1	Y
CMT-922	389	455	416	309	107	170	244	210	9,5	180	280	134	204	283	128	140	180	215	9,5	10,5	290	220	114	50	105
CMT-1025-2T	427	503	490	370	121	190	264	230	9,5	197	310	144	229	313	145	165	205	250	9,5	12,5	315	228	134	74	116
CMT-1025-4T	427	503	442	322	121	190	264	230	9,5	197	310	144	229	313	145	165	205	250	9,5	12,5	315	228	134	74	116
CMT-1128-2T	472	553	505	377	128	210	284	249	9,5	216	340	152	244	364	170	180	220	297	9,5	12,5	348	245	144	95	123
CMT-1128-4T	472	553	457	329	128	210	284	249	9,5	216	340	152	244	364	170	180	220	297	9,5	12,5	348	245	144	95	123
CMT-1231-2T-4	526	630	555	417	138	240	305	275	9,5	238	390	180	264	383	180	200	240	320	11,5	13	382	322	183	140	126
CMT-1231-2T-5,5	526	630	578	440	138	240	305	275	9,5	238	390	180	264	383	180	200	240	320	11,5	13	382	322	183	140	126
CMT-1231-4T	526	630	525	387	138	240	305	275	9,5	238	390	180	264	383	180	200	240	320	11,5	13	382	322	183	140	126

# Medeltrycksfläktar CMT för materialtransport



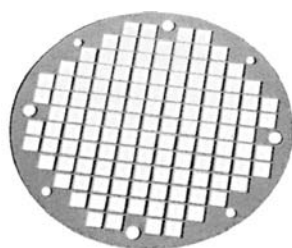
## Mått CMT-1435 till CMT-2050 (mm)



Typ	A	B	C	C1	C2	ØD	Ød	Ød1	Ød2	E	H	H1	I	J	J1	K	k2	L	Ø0	Ø01	V	v	X	x1	Y
CMT-1435-2T	574	715	649	492	157	270	344	310	9,5	250	445	243	292	343	159	228	133	280	11,5	12	456	420	333	137	150
CMT-1435-4T	574	715	588	431	157	270	344	310	9,5	250	445	243	292	343	159	228	133	280	11,5	12	456	420	333	137	150
CMT-1640-2T	634	799	673	504	169	270	344	310	9,5	270	495	271	336	404	185	250	150	321	11,5	12	500	460	327	134	163
CMT-1640-4T	634	799	612	443	169	270	344	310	9,5	270	495	271	336	404	185	250	150	321	11,5	12	500	460	327	134	163
CMT-1845-2T-10	711	901	712	521	191	350	434	395	9,5	302	560	305	370	444	202	284	164	361	11,5	12	538	502	340	140	180
CMT-1845-2T-15	711	901	817	626	191	350	434	395	9,5	302	560	305	370	444	202	284	164	361	11,5	12	538	502	420	180	180
CMT-1845-2T-20	711	901	817	626	191	350	434	395	9,5	302	560	305	370	444	202	284	164	361	11,5	12	538	502	420	180	180
CMT-1845-4T	711	901	674	483	191	350	434	395	9,5	302	560	305	370	444	202	284	164	361	11,5	12	538	502	340	140	180
CMT-2050-2T-25	797	987	855	643	213	375	480	450	11	345	610	313	411	544	250	315	183	451	11,5	12	653	615	435	188	196
CMT-2050-2T-30	797	987	979	767	213	375	480	450	11	345	610	313	411	544	250	315	183	451	11,5	12	653	615	435	188	196
CMT-2050-4T	797	987	750	538	213	375	480	450	11	345	610	313	411	544	250	315	183	451	11,5	12	653	615	435	188	196

## Tillbehör

Typ	Skyddsgaller RPA	Instos B	Utstos BIC	Flexibel stos ACE
CMT-922	RPA-23	B-180	BIC-922-T	ACE-180
CMT-1025	RPA-25	B-200	BIC-1025-T	ACE-200
CMT-1128	RPA-28	B-224	BIC-1128-T	ACE-224
CMT-1231	RPA-31	B-250/1	BIC-1231-T	ACE-250
CMT-1435	RPA-35	B-280/1	BIC-1435-T	ACE-280
CMT-1640	RPA-35	B-280/1	BIC-1640-T	ACE-280
CMT-1845	RPA-42	B-355/3	BIC-1845-T	ACE-355
CMT-2050	RPA-47	B-400/3	BIC-2050-T	ACE-400



Skyddsgaller RPA



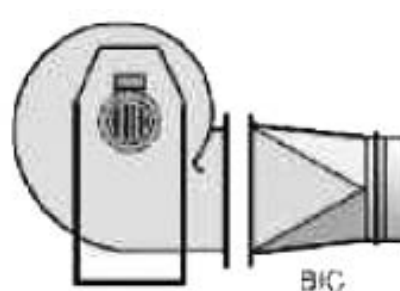
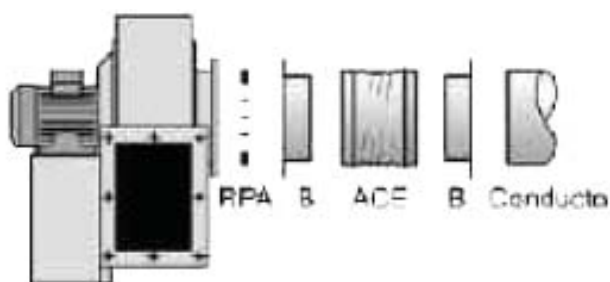
Instos B



Utstos BIC



Flexibel stos ACE



## Flödesdiagram

