

KYLVÄTSKEPUMPAR

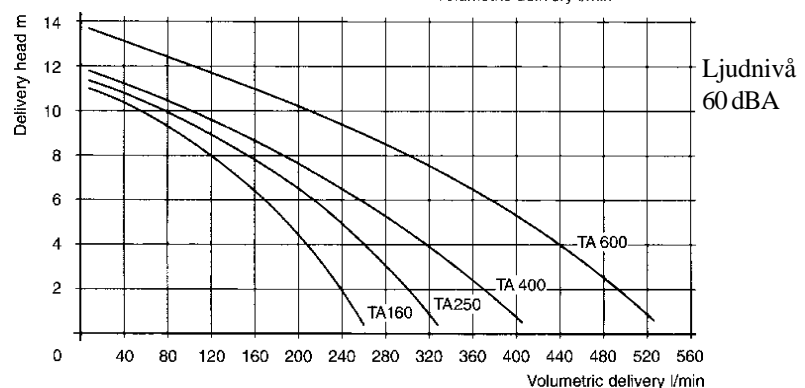
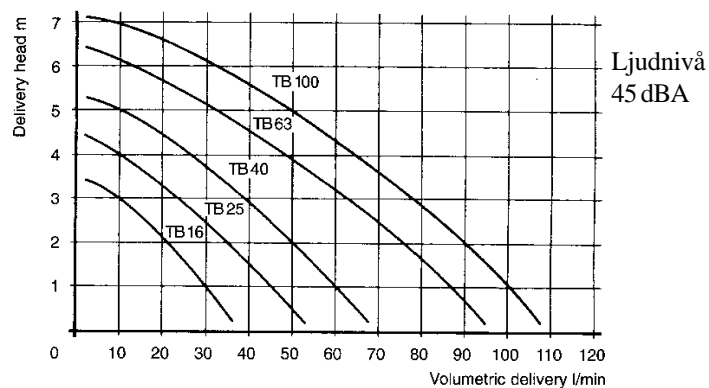
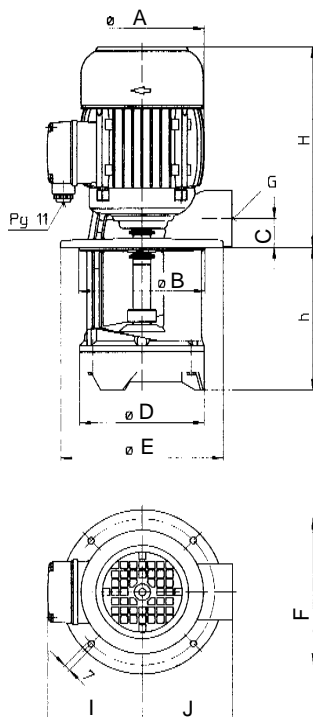
Kylvätskepumpar är centrifugalpumpar där löphjulet är satt i drivaxelns slut. Monteras på vätskebehållare. Pumpens förlängning sänks ner i vätskan. Högsta vätskenivån ska vara några cm under monteringsflänsen. Kapaciteten i kurvorna är beräknade på 1 mm²/s 20°C. Kinematisk viskositet är 90 mm²/s (12° E). Pumpningstemperatur är 0 till +60° C. Tillverkad av plast.



Vätsketyper: vatten, kylmedel, kyl- & skärolja och aggressiva vätskor.

TEKNISKA DATA

Kurva	Pumpbenämning	Effekt kW	Längd h (mm)	Vikt kg	Mått mm									
					A	B	C	D	E	F	G	H	I	J
TB 25	2AB4 101-ORA	0,1	90	4,2	91	100	25	98	130	115	1/2	137	80	70
	2AB4 111-ORA		120	4,4							1/2			
	2AB4 121-ORA		170	4,6							1/2			
	2AB4 131-ORA		220	5							1/2			
	2AB4 141-ORA		270	5,5							3/4			
	2AB4 151-ORA		350	6,1							3/4			
TB 40	2AB4 201-ORA	0,12	90	4,3	91	100	25	98	130	115	3/4	137	80	70
	2AB4 211-ORA		120	4,5										
	2AB4 221-ORA		170	4,7										
	2AB4 231-ORA		220	5,1										
	2AB4 241-ORA		270	5,6										
	2AB4 251-ORA		350	6,2										
TB 63	2AB4 301-ORA	0,21	90	4,8	108	100	25	98	130	115	3/4	155	90	70
	2AB4 311-ORA		120	5,1										
	2AB4 321-ORA		170	5,5										
	2AB4 331-ORA		220	5,8										
	2AB4 341-ORA		270	6,1										
	2AB4 351-ORA		350	6,9										
TB 100	2AB4 611-ORA	0,24	120	5,2	108	100	25	98	130	115	3/4	155	90	70
	2AB4 621-ORA		170	5,6										
	2AB4 631-ORA		220	5,9										
	2AB4 641-ORA		270	6,2										
	2AB4 651-ORA		350	7										
TA 160	2AB8 431-OAA	0,5	200	11,5	138	140	32	138	180	160	1 1/4	223	105	100
	2AB8 441-OAA		270	12,5										
	2AB8 451-OAA		350	13,5										
	2AB8 461-OAA		440	14,5										
	2AB8 471-OAA		550	15,5										
TA 250	2AB8 531-OAA	0,63	200	12	138	140	32	138	180	160	1 1/4	223	105	100
	2AB8 541-OAA		270	13										
	2AB8 551-OAA		350	14										
	2AB8 561-OAA		440	15										
	2AB8 571-OAA		550	16										



Vi förbehåller oss rätten till ändringar utan föregående meddelande.