

# Kylfläktar NA, R09, R11, R13



Kylfläktar för utsug ur kyl- och frysenheter samt inom ventilation och kyla. Ytterrotormotorns speciella egenskaper gör att dessa fläktar lämpar sig då man önskar kompakta mått, jämn och tillförlitlig gång, mjuk uppstart, hög verkningsgrad och låg startström.

**Serie NA** har enfas, 230V, 50Hz, glidlagrade impedansskyddade motorer med permanentmörjning. Fläktvingarna är tillverkade av aluminium med galvaniserad stålring. Skyddsgaller ingår inte. Isol. klass B. Kondensator behövs inte till dessa fläktar. Fläktarna har ett temperaturområde från -30° till +40°C och är inte varvtalsreglerbara.

**Serie R** har enfas, 230V, 50Hz, ytterrotormotorer med termiskt överhettningsskydd. Fläktvinge av plåt (storlek 400-630 av aluminium). Kondensator och skyddsgaller ingår. Isol. klass B. Fläktarna har ett temperaturområde från -50° till +50°C. De är dynamiskt balanserade och varvtalsreglerbara. På begäran kan fläktarna fås med spänning från 110-240V, 60Hz, dubbelisolerade, annan isolationsklass, andra temperaturer m.m.



Serie NA



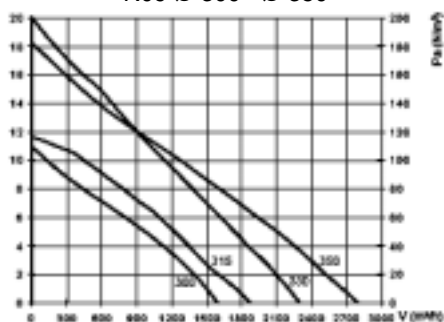
Serie R

## Teknisk data

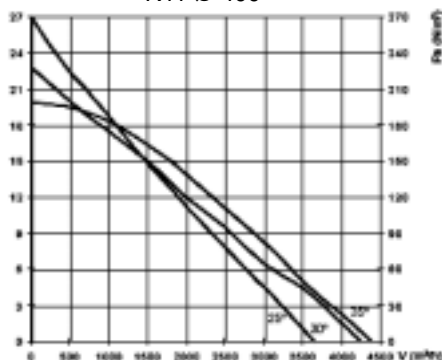
Typ	Max.luft m <sup>3</sup> /h	Max.tryck Pa	Ex.arb.punkt m <sup>3</sup> /h - Pa	Ljud dB (A)	Effekt W	Varv r/ min	Max.ström Amp	Fläkt Ø mm	Fläkt vinkel	Skydds-klass	Konden-sator uF	Vikt kg
NA 5-13-154 P	220	50	150 - 12	-	5	1300	0,20	154	34°	IP 42	-	1
NA 5-13-172 P	310	30	250 - 10	-	5	1300	0,20	172	34°	IP 42	-	1
NA 5-13-200 P	450	25	350 - 13	-	5	1300	0,20	200	28°	IP 42	-	1,1
NA 5-13-254 P	900	35	700 - 15	-	10	1300	0,20	254	22°	IP 42	-	1,5
R09-3028-4M P	1600	110	900 - 55	70	90	1370	0,30	300	28°	IP 44	2	3,5
R09-3132-4M P	1900	110	1200 - 50	71	95	1360	0,40	315	32°	IP 44	3,15	3,6
R09-3532-4M P	2800	180	1800 - 70	71	150	1320	0,70	350	32°	IP 44	5	4
R11-4035-4M P	4400	200	2500 - 110	-	300	1390	1,45	400	35°	IP 54	6,3	6,9
R13-4535-4M P	6900	230	4500 - 110	-	500	1350	2,10	450	35°	IP 54	10	12,4
R13-5030-4M P	8100	190	5100 - 110	82	510	1330	2,50	500	30°	IP 54	12,5	13,2
R13-5030-6M P	5300	160	3400 - 55	-	235	907	1,13	500	30°	IP 54	8	12,7
R13-5630-6M P	7300	200	5100 - 75	-	320	920	1,60	560	30°	IP 54	12,5	14,1
R13-6330-6M P	10000	190	6000 - 80	-	530	894	2,50	630	30°	IP 54	15	14,9

## Flödesdiagram

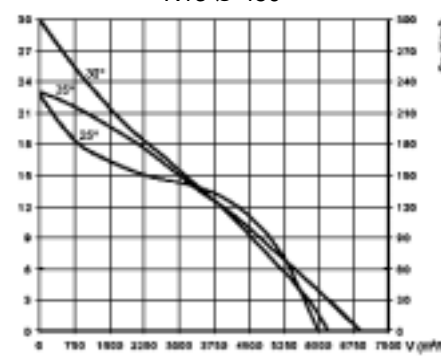
R09-Ø 300 - Ø 350



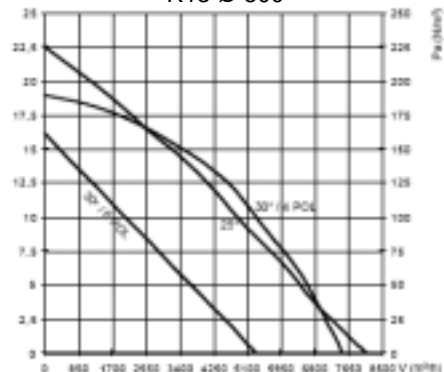
R11-Ø 400



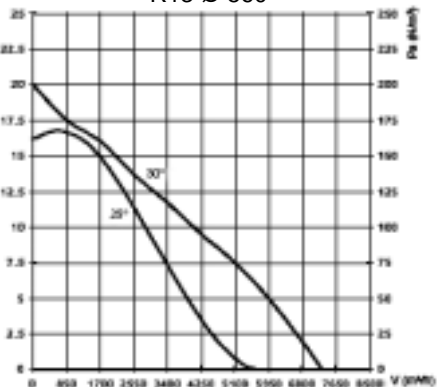
R13-Ø 450



R13-Ø 500



R13-Ø 560



# Kylfläktar NA, R09, R11, R13

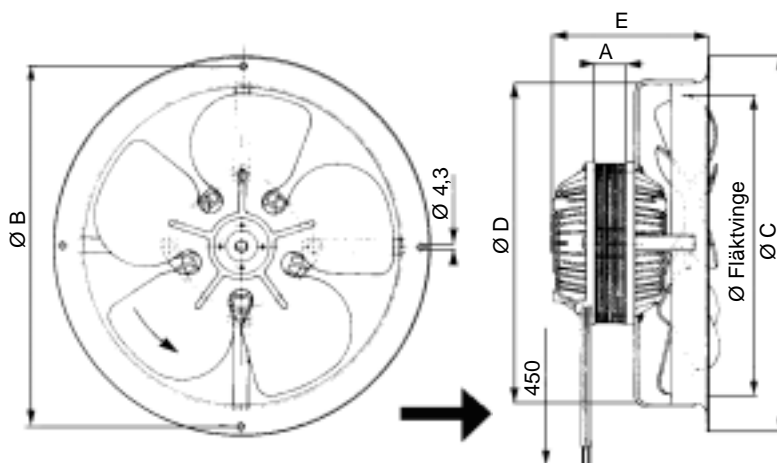


## Mått mm

Luftriktning enligt pilarna är standard. Omvänd luftriktning kan fås. Anges vid beställning.

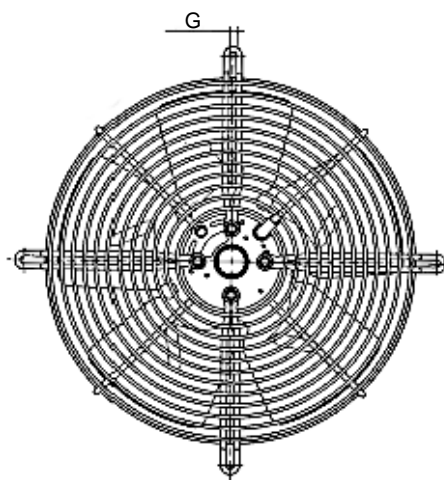
### Serie NA

Typ	A	B	C	Ø D	E
NA 5-13-154 P	13	190	Ø 200	164	82,5
NA 5-13-172 P	13	208	Ø 218	182	82,5
NA 5-13-200 P	13	236	Ø 246	208	82,5
NA 5-13-254 P	20	290	Ø 300	262	95,5

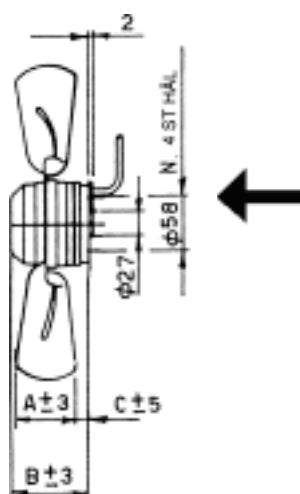


### Serie R

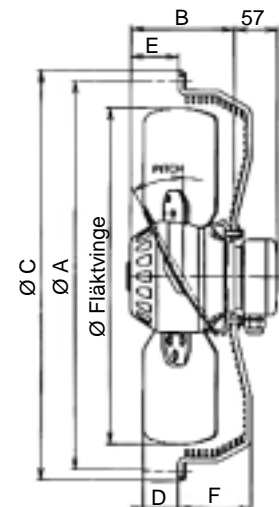
Typ	A	B	C	Ø D	E	F	G
R09-3028-4M P	55	75	20	40	39	43	6,5
R09-3132-4M P	65	82,8	22	17	12	80	6,5
R09-3532-4M P	70	95,8	21	40	38	61	6,5
R11-4035-4M P	455	152	476	63	68	84	9,5
R13-4535-4M P	515	156	543	65	83	96	9,5
R13-5030-4M P	565	156	589	57	83	96	9,5
R13-5030-6M P	565	136	589	50	63	96	9,5
R13-5630-6M P	700	156	727	57	83	96	9,5
R13-6330-6M P	750	156	784	57	83	96	9,5



R09



R11/R13



## Tillbehör

Typ	Steglöst reglage	5-stegs trafo	Skyddsgaller
NA 5-13-154 P	-	-	NR 154
NA 5-13-172 P	-	-	NR 172
NA 5-13-200 P	-	-	NR 200
NA 5-13-254 P	-	-	NR 254
R09-3028-4M P	Tyr 1	Tre 0,6	Ingår
R09-3132-4M P	Tyr 1	Tre 0,6	Ingår
R09-3532-4M P	Tyr 1	Tre 1,6	Ingår
R11-4035-4M P	Tyr 2	Tre 1,6	Ingår
R13-4535-4M P	Tyr 3	Tre 3,3	Ingår
R13-5030-4M P	Tyr 3	Tre 3,3	Ingår
R13-5030-6M P	Tyr 2	Tre 1,6	Ingår
R13-5630-6M P	Tyr 2	Tre 3,3	Ingår
R13-6330-6M P	Tyr 3	Tre 3,3	Ingår



Thyristor TYR



5-stegs trafo TRE