

Kryddhyllefläkt CVE med volymkåpa AK 251



Kryddhyllefläkt CVE med volymkåpa AK är en komplett ventilationssystem avsett för småhus och lägenheter. Aggregatet monteras på väggen, bakom kryddhyllan ovanför volymkåpan eller på vinden. Anslutning av kanaler från toalett och badrum till frånluftsfläkten är enkel och flexibel. Vid installation behövs endast ett jordat uttag i fläktens närhet. All övrig koppling är färdig.

- Enfas, 230V, 50Hz.
- Frånluftsfläkt av radialtyp med framåtböjda skovlar med isolerat hölje med 30mm brandisolering.
- Elektrisk snabbkoppling mellan fläkt och kåpa eller trafo.
- Enkelt att rengöra pga löstagbart fläkthjul.
- Fläkten är reglerbar i tre steg genom kåpan AK 251-16 eller genom separat transformator.
- Volymkåpan har stickad aluminium matta som kan diskas i maskin.
- Kåpa AK 251-10 med fettfilter, belysning, timer och spjäll.
- Kåpa AK 251-16 med reglering i 3 steg, fettfilter, belysning och spjäll.
- Kåpan finns i 498, 598 och 698 mm bredd. **Anges vid beställning!**

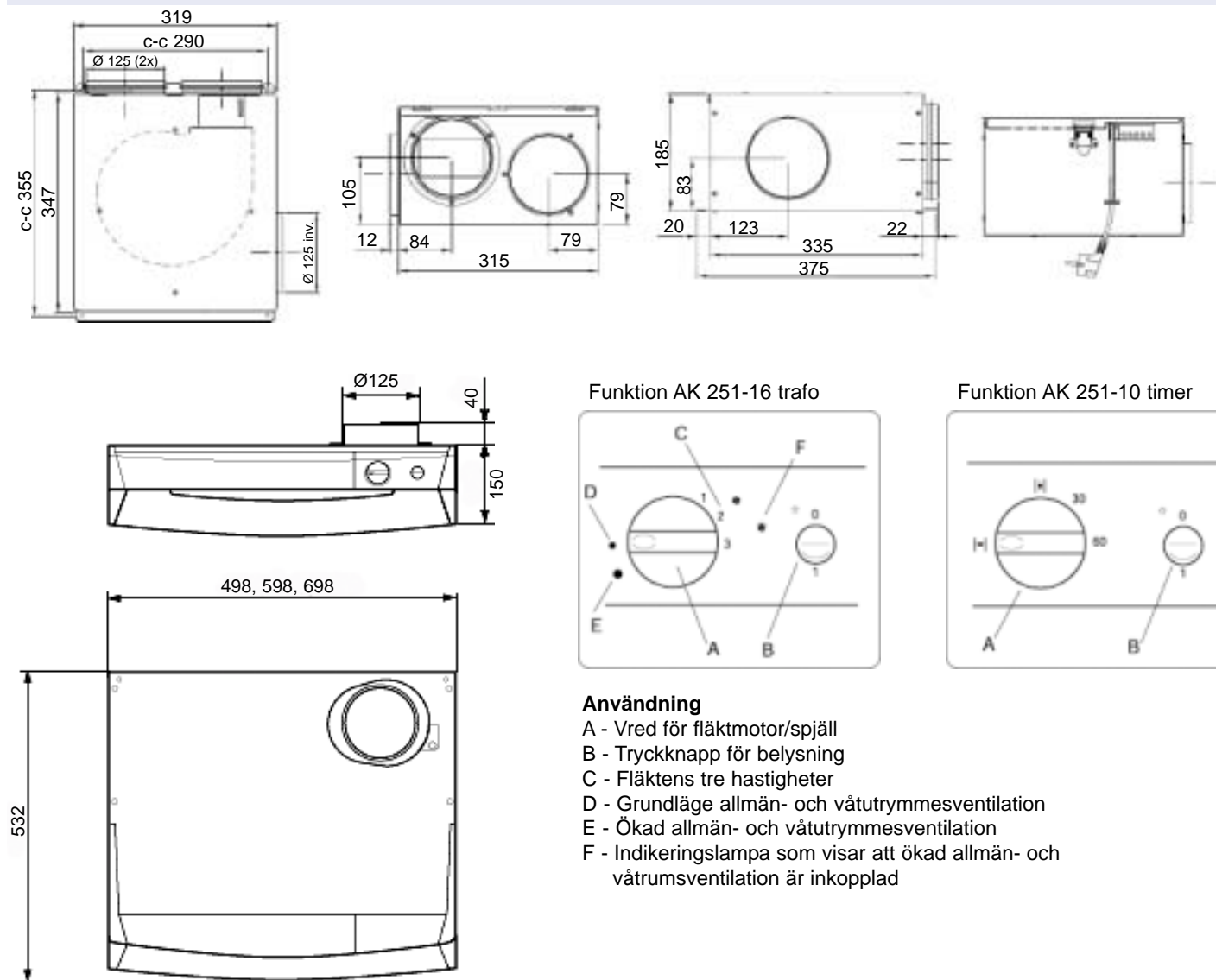


Teknisk data

Typ	Max.flöde m³/h	Max tryck Pa	Ex.arb.punkt m³/h - Pa	Ljud dB (A)*	Effekt W	Varvtal r/ min	Ström Amp	Vikt kg
CVE S	325	400	215 - 220	47	95	1720	0,42	8,0
CVE L	360	430	250 - 220	49	123	1960	0,53	8,5

* Ljudtrycksnivå i kök tillsammans med volymkåpa AK 251.

Mått mm



Tillbehör

- Transformator RE 1,2
- Flex.slang med två klammer