

Kompakta kanalfläktar Lineo



Lineo är en in-line halvradial plastfläkt för kanalanslutning. Den idealiska fläkten som ger bra tryck, högt flöde och har låg ljudnivå. Genom fläktens unika design med tvåstegs montering är fläkten lättinstallerad samt lätt att ta bort vid inspektion eller underhåll utan att verktyg behövs eller att övrig installation berörs. Monteringsfästet monteras och sedan kläms fläktenheten på plats. När fläkten är på plats kan den snurras för att göra elanslutningen smidigare. Skruvar, ankarbultar med pluggar, kabelklammer samt tätningslist ingår. Fläkten kan monteras horisontellt eller vertikalt samt mot vägg, tak eller andra plana ytor. I och med sin kompakta design är fläkten idealisk för små utrymmen. Den är smidig men ändå kraftfull. Fläkten har ett högt skydd mot vatten vilket gör den lämplig för fuktiga och våta utrymmen. Den integrerade IPX4 externa kopplingsboxen har ett lufttätt skydd. Fläkten kan även anslutas till rektangulära kanaler genom användning av ett unikt monteringsstillbehör. Genom att montera fläktarna i serie får du dubbla trycket och vid parallell montering fås dubbla flödet.



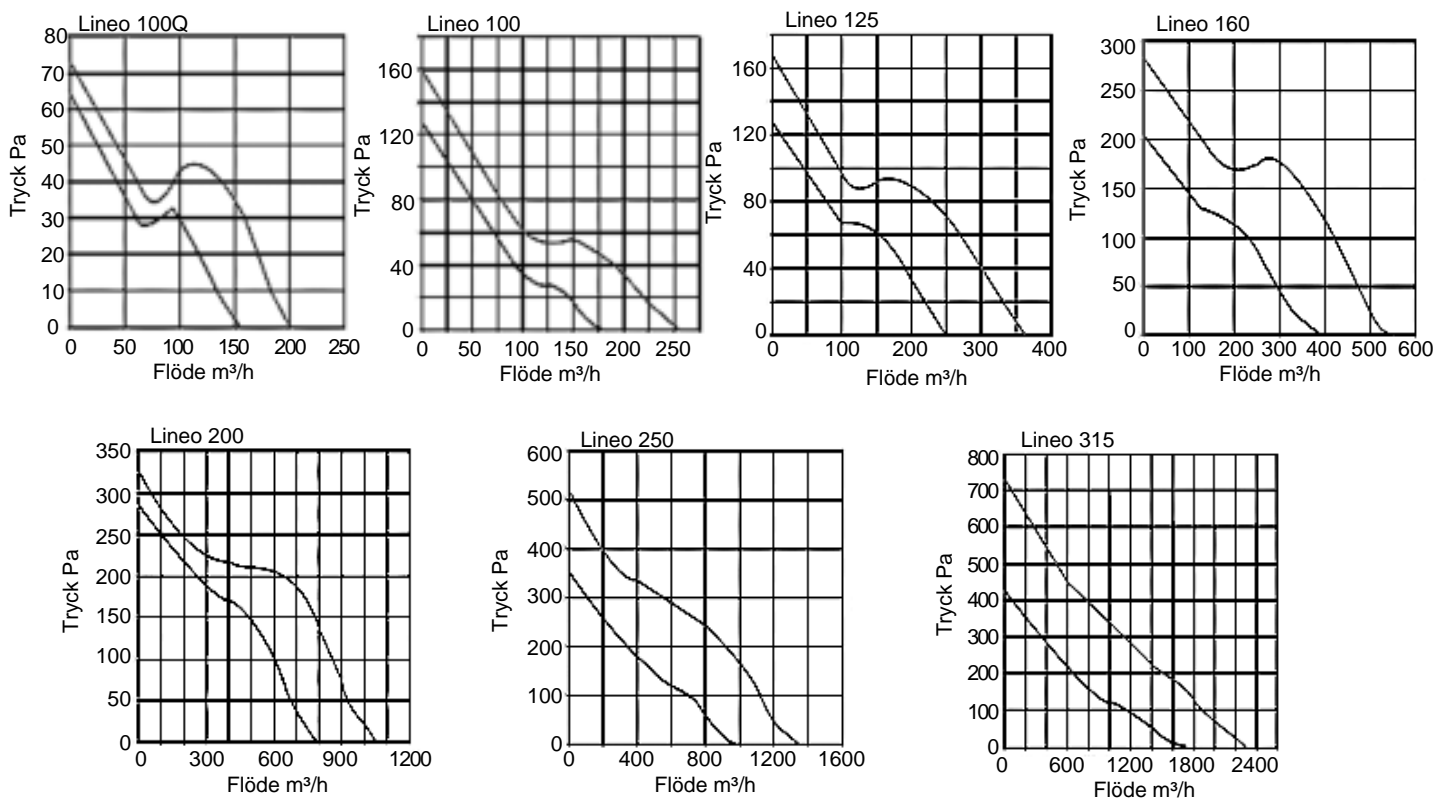
Fläkten är tillverkad av plasten V0 som är självsläckande plast. Motorerna är på 230V, 50Hz och är av typ 2-hastighetsmotor med kullager för minst 30.000 driftstimmar. Beroende på storlek är fläkten antingen utrustad med termiskt överhettningsskydd eller manuell återställningsskydd. Standardfläkten kan varvtalsregleras. Timerfläkten har en inställningsbar timer på 3-20 min. I och med fläktens dubbla isolering behövs inte jord anslutas. Fläktarna är noggrant designade för att ge lång livscykel och ge låga miljöeffekter både vid tillverkning och drift. Fläktarna kan kopplas med sensorer som känner av luftfuktigheten, rörelse, temperatur eller luftkvaliteten. Fläktarna är CE-märkta samt tillverkade och certifierade enligt UNI 10531:1995 som överensstämmer med ISO 5801 och UNI EN ISO 3741. Fläkten kan enkelt monteras ner och återvinnas enligt kraven för Artikel A i WEEE direktivet. Fläktarna är konstruerade för att stämma med EN 60335-2-80-1997.

Teknisk data

Typ	Max.flöde m³/h	Max.tryck Pa	Ex.arb.punkt m³/h - Pa	Ljud dB (A)*	Max.ström Amp	Max.effekt W	Varvtal r/min	Lufttemp °C	Skydds- klass	Vikt kg
Lineo 100Q	200	74	150 - 40	38	0,07	15		60	IP X4	
Lineo 100QT	200	74	150 - 40	38	0,07	15		60	IP X4	
Lineo 100	255	162	180 - 50	39	0,11	23		60	IP X4	
Lineo 100T	255	162	180 - 50	39	0,11	23		60	IP X4	
Lineo 125	365	167	250 - 80	43	0,15	33		60	IP X4	
Lineo 125T	365	167	250 - 80	43	0,15	33		60	IP X4	
Lineo 160	550	265	350 - 160	51	0,26	58		60	IP X4	
Lineo 160T	550	265	350 - 160	51	0,26	58		60	IP X4	
Lineo 200	1060	324	750 - 200	55	0,64	145		60	IP X4	
Lineo 200T	1060	324	750 - 200	55	0,64	145		60	IP X4	
Lineo 250	1350	520	900 - 220	59	0,78	180		60	IP X4	
Lineo 315	2300	736	1500 - 200	63	1,32	300		60	IP X4	

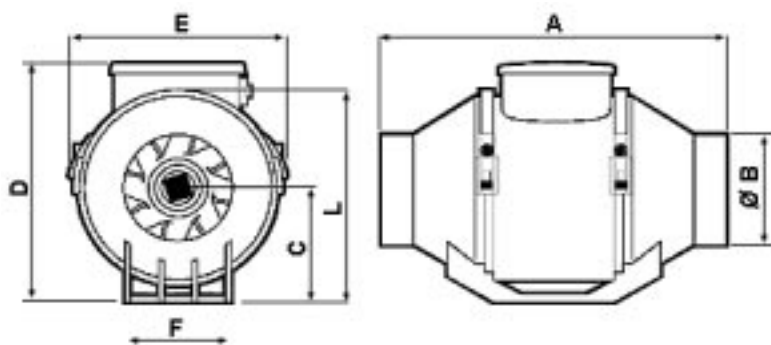
* Lp dB (A) 3m EN ISO 3741:1999

Flödesdiagram



Vi förbehåller oss rätten till ändringar utan föregående meddelande.

Mått mm



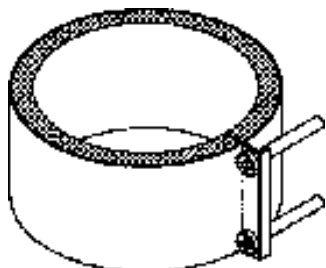
Typ	A	Ø B	C	D	E	F	L
Lineo 100Q	231	96	82	174	156	95	152
Lineo 100QT	231	96	82	174	156	95	152
Lineo 100	303	96	102	211	189	90	189
Lineo 100T	303	96	102	211	189	90	189
Lineo 125	258	122	102	211	189	90	189
Lineo 125T	258	122	102	211	189	90	189
Lineo 160	273	156	113	234	215	110	212
Lineo 160T	273	156	113	234	215	110	212
Lineo 200	300	196	126	261	235	140	235
Lineo 200T	300	196	126	261	235	140	235
Lineo 250	385	247	153	317	300	177	292
Lineo 315	448	312	189	393	362	221	359

Ljuddata

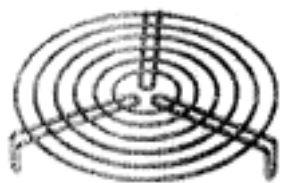
Frekvens	Lineo 100Q	Lineo 100	Lineo 125	Lineo 160	Lineo 200	Lineo 250	Lineo 315
125	45,6	52,3	51,4	59,1	68,6	69	73,3
250	56,5	62,3	61,8	68,9	68,6	73,1	78,4
500	55,5	58,6	59,5	66,7	71,2	77,2	79,4
1000	55,6	53,5	59,6	64,4	69,1	76	81,1
2000	47,4	51	56,8	67	70,7	72,3	76,5
4000	44,3	42,6	48,6	57,8	66,3	62,9	67,6
8000	33,6	34	40,5	48,4	57,4	55,1	59,6
LWA (dB(A))	58,5	60	63,6	71,3	75,7	79,7	83,9

Tillbehör

Typ	Klammer	Skyddsgaller	Spjäll	Tyristor TYR	5-steps trafo TRE	Serie installation rör	Serie installation platta	Parallell installation fläns och räls
Lineo 100Q	UKK 100	SG 100	AVM 10	TYR 0,5	TRE 0,4	-	-	-
Lineo 100QT	UKK 100	SG 100	AVM 10	-	-	-	-	-
Lineo 100	UKK 100	SG 100	AVM 10	TYR 0,5	TRE 0,4	SIR 22584	SIR 22593	PIK 22577
Lineo 100T	UKK 100	SG 100	AVM 10	-	-	SIR 22584	SIR 22593	PIK 22577
Lineo 125	UKK 125	SG 125	AVM 12	TYR 0,5	TRE 0,4	SIR 22585	SIR 22593	PIK 22578
Lineo 125T	UKK 125	SG 125	AVM 12	-	-	SIR 22585	SIR 22593	PIK 22578
Lineo 160	UKK 160	SG 160	AVM 16	TYR 0,5	TRE 0,4	SIR 22587	SIR 22593	PIK 22581
Lineo 160T	UKK 160	SG 160	AVM 16	-	-	SIR 22587	SIR 22593	PIK 22581
Lineo 200	UKK 200	SG 200	AVM 20	TYR 1,0	TRE 1,6	SIR 22588	SIR 22593	PIK 22582
Lineo 200T	UKK 200	SG 200	AVM 20	-	-	SIR 22588	SIR 22593	PIK 22582
Lineo 250	UKK 250	SG 250	AVM 25	TYR 1,0	TRE 1,6	SIR 22589	SIR 22594	PIK 22583
Lineo 315	UKK 250	SG 315	AVM 31	TYR 2,0	TRE 1,6	SIR 22592	SIR 22594	-



Klammer UKK



Skyddsgaller SG



Spjäll AVM



Tyristor TYR



5-steps trafo TRE



Serie installation rör



Serie installation platta



Serie installation parallell