

Kanalfäktar HPX/Atex Explosionsskyddade



Användningsområden: för utsug i ventilationssystem, utsug ifrån målarboxar, virkestorkar, keramiska torkar och utsug av lätt dammig luft. Fläkthuset i stålplåt med invändig list av aluminium i enlighet med EN-14986:2005 samt med antikorrosiv värmebeständig epoxilack. Fläktvinge av gjuten aluminium. Block och remskydd med kopparbelägg för förhindrande av gnistbildning. Utrustad med en väl skyddad transmission mellan fläkt och motor på IP66. Trefas, 230/400V, 50Hz motor upp till 4 kW motorer. Övriga har trefas, 400/690V, 50Hz motorer. Skyddsklass IP 55, isolationsklass F. Max lufftransporttemperatur från -20° C till +120° C. Öppningsbar 180° för enkel inspektion och rengöring. Explosionsskyddade fläktar EEx "e" II 2 G eller flamsäkra fläktar EEX "d" II 2 G. Anges vid beställning. På begäran: i olika spänningar, ATEX för andra kategorier, med 2-hastighets motor.

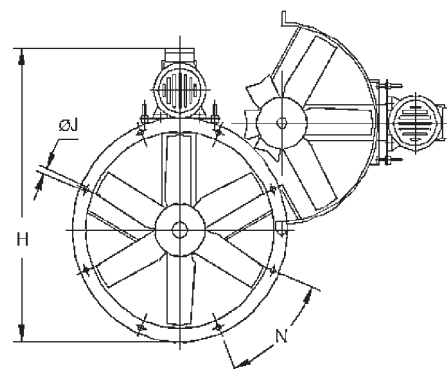
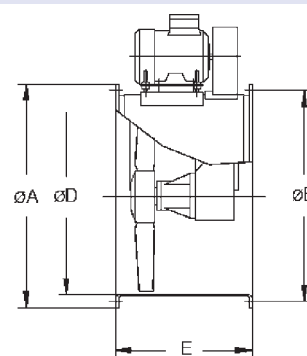


Teknisk data

Typ	Max.flöde m³/h	Max.tryck Pa	Ex.arb.punkt m³/h - Pa	Varvtal r/min	Max.effekt kW	Max.ström Amp	Ljud dB (A)	Vikt kg
HPX-35-2T-0,75/Atex	4750	300	3500-125	2720	0,55	1,36	77	22
HPX-35-4T-0,16/Atex	2500	122	1800-45	1420	0,12	0,44	60	20
HPX-45-4T-0,33/Atex	6300	170	5000 - 75	1450	0,25	0,76	69	32
HPX-45-4T-0,5/Atex	6600	200	5000 - 110	1700	0,37	1,05	70	36
HPX-50-4T-0,75/Atex	9000	200	7000 - 85	1310	0,55	1,45	70	33
HPX-50-4T-1/Atex	10800	230	8000-120	1500	0,75	1,86	71	34
HPX-56-4T-0,75/Atex	11300	200	9000 - 100	1380	0,55	1,45	72	36
HPX-56-4T-1/Atex	12200	275	10000 - 120	1500	0,75	1,86	73	36
HPX-56-4T-1,5/Atex	14500	270	11000-145	1420	1,1	2,65	75	39
HPX-63-4T-1,5/Atex	16000	230	11500-100	1300	1,1	2,65	74	59
HPX-63-4T-2/Atex	17500	250	14000-125	1450	1,5	3,45	78	63
HPX-71-4T-1,5/Atex	20300	220	16000 - 110	1200	1,1	2,65	78	74
HPX-71-4T-2/Atex	22500	300	18000 - 125	1350	1,5	3,45	79	77
HPX-71-4T-3/Atex	24000	300	20000-140	1450	2,2	4,90	81	85
HPX-80-4T-3/Atex	29000	270	24000-100	1200	2,2	4,90	83	95
HPX-80-4T-4/Atex	32000	350	25000-150	1350	3	6,50	84	100
HPX-80-4T-5,5/Atex	40500	400	30000-200	1450	4	8,30	84	106
HPX-90-4T-5,5/Atex	44000	510	35000-250	1280	4	8,30	89	118
HPX-90-4T-7,5/Atex	51000	510	40000-250	1400	5,5	11,40	91	132
HPX-100-4T-10/Atex	63000	800	50000-300	1450	7,5	15,10	93	159
HPX-100-4T-15/Atex	68000	800	55000-300	1450	11	21,40	94	181

Mått (mm)

Typ	ØA	ØB	ØD	E	H	ØJ	N
HPX-35-2T-0,75/Atex	425	395	355	380	606	10	8 x 45°
HPX-35-4T-0,16/Atex	425	395	355	380	609	10	8 x 45°
HPX-45-4T-0,33/Atex	540	500	460	420	740	12	8 x 45°
HPX-45-4T-0,5/Atex	540	500	460	420	728	12	8 x 45°
HPX-50-4T-../Atex	600	560	512	420	803	12	12 x 30°
HPX-50-4T-1/Atex	600	560	512	420	803	12	12 x 30°
HPX-56-4T-0,75/Atex	660	620	560	450	848	12	12 x 30°
HPX-56-4T-1/Atex	660	620	560	450	848	12	12 x 30°
HPX-56-4T-1,5/Atex	660	620	560	450	870	12	12 x 30°
HPX-63-4T-1,5/Atex	730	690	640	500	950	12	12 x 30°
HPX-63-4T-2/Atex	730	690	640	500	950	12	12 x 30°
HPX-71-4T-1,5/Atex	810	770	710	550	1017	12	16 x 22°30'
HPX-71-4T-2/Atex	810	770	710	550	1017	12	16 x 22°30'
HPX-71-4T-3/Atex	810	770	710	550	1035	12	16 x 22°30'
HPX-80-4T-3/Atex	900	860	800	600	1173	12	16 x 22°30'
HPX-80-4T-4/Atex	900	860	800	600	1173	12	16 x 22°30'
HPX-80-4T-5,5/Atex	900	860	800	600	1200	12	16 x 22°30'
HPX-90-4T-5,5/Atex	1015	970	900	650	1320	15	16 x 22°30'
HPX-90-4T-7,5/Atex	1015	970	900	650	1320	15	16 x 22°30'
HPX-100-4T-10/Atex	1115	1070	1000	750	1483	15	16 x 22°30'
HPX-100-4T-15/Atex	1115	1070	1000	750	1513	15	16 x 22°30'



Kanalfläktar HPX/Atex Explosionsskyddade



Tillbehör

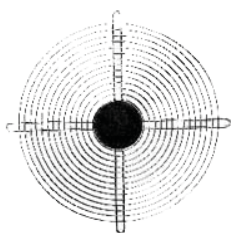
Typ	Arbetsbrytare	Mjukstart	Skyddsgaller	Cirkulär anslutningsstos	Flexibel dubbel-flänsad stös	Fot/Fäste mot plant underlag
HPX-35	INT	AR	RT-35	BTUB-355	BAC-355	PS-35
HPX-45	INT	AR	RT-45	BTUB-450	BAC-450	PS-45/50
HPX-50	INT	AR	RT-50	BTUB-500	BAC-500	PS-50
HPX-56	INT	AR	RT-56	BTUB-560	BAC-560	PS-56/63
HPX-63	INT	AR	RT-63	BTUB-630	BAC-630	PS-63
HPX-71	INT	AR	RT-71	BTUB-710	BAC-710	PS-71
HPX-80	INT	AR	RT-80	BTUB-800	BAC-800	PS-80
HPX-90	INT	AR	RT-90	BTUB-900	BAC-900	PS-90
HPX-100	INT	AR	RT-100	BTUB-1000	BAC-1000	PS-100



Arbetsbrytare
INT



Mjukstart
AR



Skyddsgaller
RT



Instos
B



Skyddsgaller
RPA



Monteringsstöd
PSB

Flödesdiagram

