

Användningsområde: HEPT används för utsug och ventilation i t.ex. stall, växthus eller ventilationssystem.

Typ M: enfas 230V, 50Hz.

Typ T: trefas 400V, 50Hz.

Fläkthus i valsad stålplåt med antikorrosiv värmebeständig epoxilack.

6-bladig fläkt i glasfiberförstärkt polyamidplast.

Arbetstemperatur 2 pol: -25°C till +45°C, övriga: -25°C till +60°C.

Skyddsklass IP65, isolationsklass F. Kopplingsbox IP65.

Motor försedd med termiskt överbelastningskydd (typ Klixon).

Varvtalsreglerbara.

På begäran: högre spänning t ex 660V.

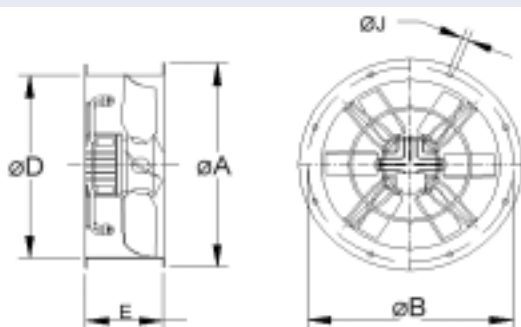


HEPT finns även som väggfläkt. Se separat datablad för HEP.

## Teknisk data

Typ	Max.flöde m³/h	Max.tryck Pa	Ex.arb.punkt m³/h - Pa	Ljud dB	Effekt W		Varvtal r/min	Max.ström Amp		Vikt kg
					230V	400V		230V	400V	
HEPT-31-2T/ M-H	4000	400	2500 - 160	74	515	495	2640	2,30	0,89	7,4
HEPT-31-4T/ M-H	2400	100	1400 - 50	55	140	115	1410	0,75	0,4	6,2
HEPT-35-2T/ M-H	6020	400	4000 - 200	76	690	650	2700	2,80	1,25	9,4
HEPT-35-4T/ M-H	3500	120	2500 - 60	58	180	170	1340	0,98	0,43	7,6
HEPT-40-4T/ M-H	5200	200	3000 - 70	61	360	325	1400	1,85	1,2	13,5
HEPT-40-6T/ M-H	3500	80	2400 - 20	54	180	150	960	1,06	0,65	13,5
HEPT-45-4T/ M-H	7300	200	5000 - 100	66	480	470	1400	2,35	1,22	15,5
HEPT-45-6T/ M-H	4900	100	4000 - 30	56	225	210	955	1,40	0,82	15,5
HEPT-50-4T/ M-H	10150	180	6000 - 110	69	720	720	1400	3,35	1,8	18
HEPT-50-6T/ M-H	6150	100	5000 - 35	59	245	240	950	1,38	0,80	18
HEPT-56-4T/ M-H	12800	220	9000 - 100	72	1060	1050	1350	5,26	2,10	28
HEPT-56-6T/ M-H	8250	90	6000 - 40	62	415	400	915	2,12	1,00	28
HEPT-63-4T/ H	18700	240	13000 - 120	82	-	1700	1415	-	4,00	33,5
HEPT-63-6T/ M-H	12050	95	8000 - 50	65	560	500	905	2,70	1,19	33,5

## Mått mm



Modell	ØA	ØB	ØD	E	ØJ	Antal borrhål
HEPT- 31	385	335	308	200	10	8
HEPT- 35	425	395	360	220	10	8
HEPT- 40	490	450	410	200	12	8
HEPT- 45	540	500	460	220	12	8
HEPT- 50	600	560	514	230	12	12
HEPT- 56	660	620	560	260	12	12
HEPT- 63	730	690	635	280	12	12

## Tillbehör

Typ	Varvtalsreglage Steglöst 230V	Transformator 5- steg 230V	Frekvensstyrning 3fas 400V	Temperaturreglage 230V	Flexibel dubbel- flänsad stos	Cirkulär Anslutnings- stos	Fot/Fäste mot plant underlag	Skydds- galler
HEPT-31	TYR	TRE	RFM 0,75	TH 16 / RAP 650 / EAT	BAC-315	B-315	PS-31	RT-31
HEPT-35	TYR	TRE	RFM 0,75	TH 16 / RAP 650 / EAT	BAC-355	B-355	PS-35	RT-35
HEPT-40	TYR	TRE	RFM 0,75	TH 16 / RAP 650 / EAT	BAC-400	B-400	PS-40	RT-40
HEPT-45	TYR	TRE	RFM 0,75	TH 16 / RAP 650 / EAT	BAC-450	B-450	PS-45	RT-45
HEPT-50	TYR	TRE	RFM 0,75	TH 16 / RAP 650 / EAT	BAC-500	B-500	PS-50	RT-50
HEPT-56-4	TYR	TRE	RFT 1,5	TH 16 / RAP 650 / EAT	BAC-560	B-560	PS-56	RT-56
HEPT-56-6	TYR	TRE	RFM 0,75	TH 16 / RAP 650 / EAT	BAC-560	B-560	PS-56	RT-56
HEPT-63-4T	x	x	RFT 2	x	BAC-630	B-630	PS-63	RT-63
HEPT-63-6	TYR	TRE	RFM 0,75	TH 16 / RAP 650 / EAT	BAC-630	B-630	PS-63	RT-63

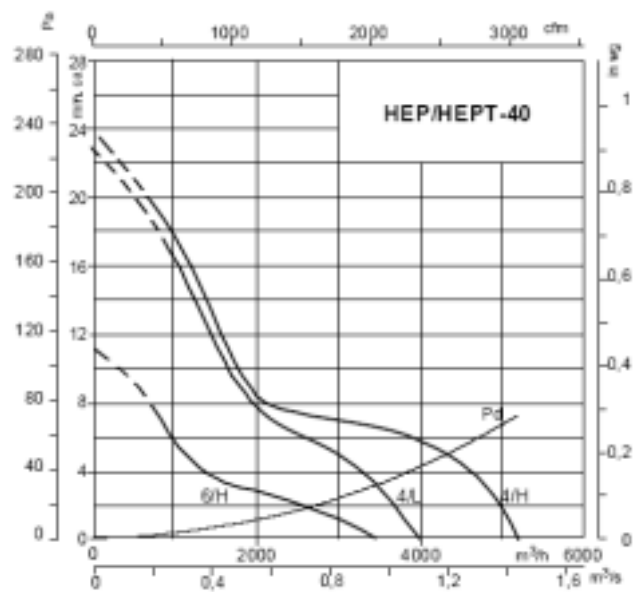
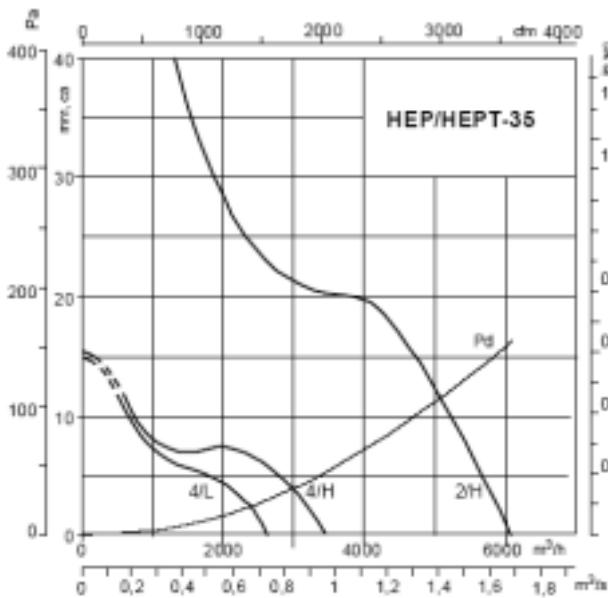
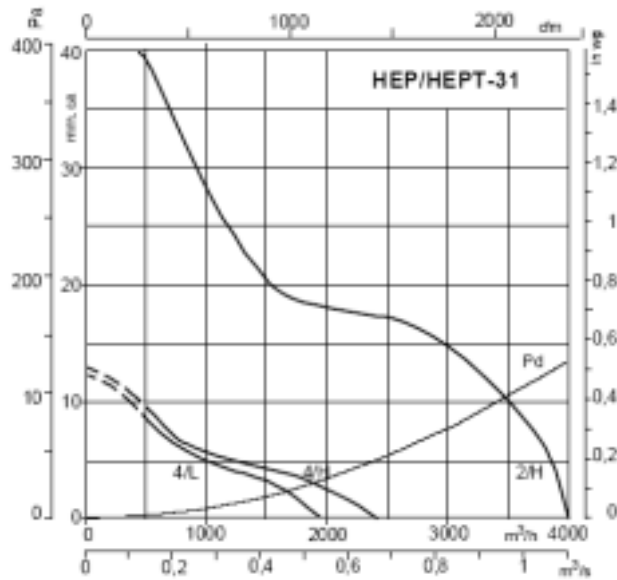
För mer detaljerad info på tillbehören v.g. se tillbehörssidorna.

## Flödesdiagram

### Characteristics Curves

Q = Airflow in m<sup>3</sup>/h and m<sup>3</sup>/s

Pe = Static pressure in mm.c.a. and Pa.



## Flödesdiagram

### Characteristics Curves

Q = Airflow in m<sup>3</sup>/h and m<sup>3</sup>/s

Pe = Static pressure in mm.c.a. and Pa.

