

Kanal-/Väggläktar CA-W



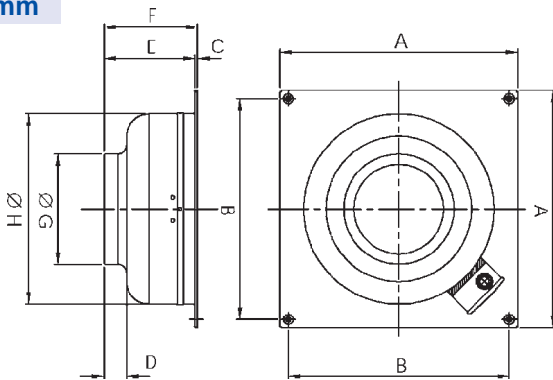
Väggfläktar för frånluftsventilation, med anslutning till spirorör eller ventilations slang. Fläkten har en radialfläkt med bakåtböjda skovlar och underhållsfri kullagrad asynkronmotor av ytterrotortyp (30.000h). Fläkthuset är tillverkat i pulverlackerad galvaniserad stålplåt. Fläktarna är försedda med elektrisk kopplingsbox för fast installation. Motorerna har inbyggda termokontakter med automatisk återställning. Driftstemperaturområde -20 - +55°C. Skyddsklass IP X2. Lämpliga för inomhusmontage.



Teknisk data

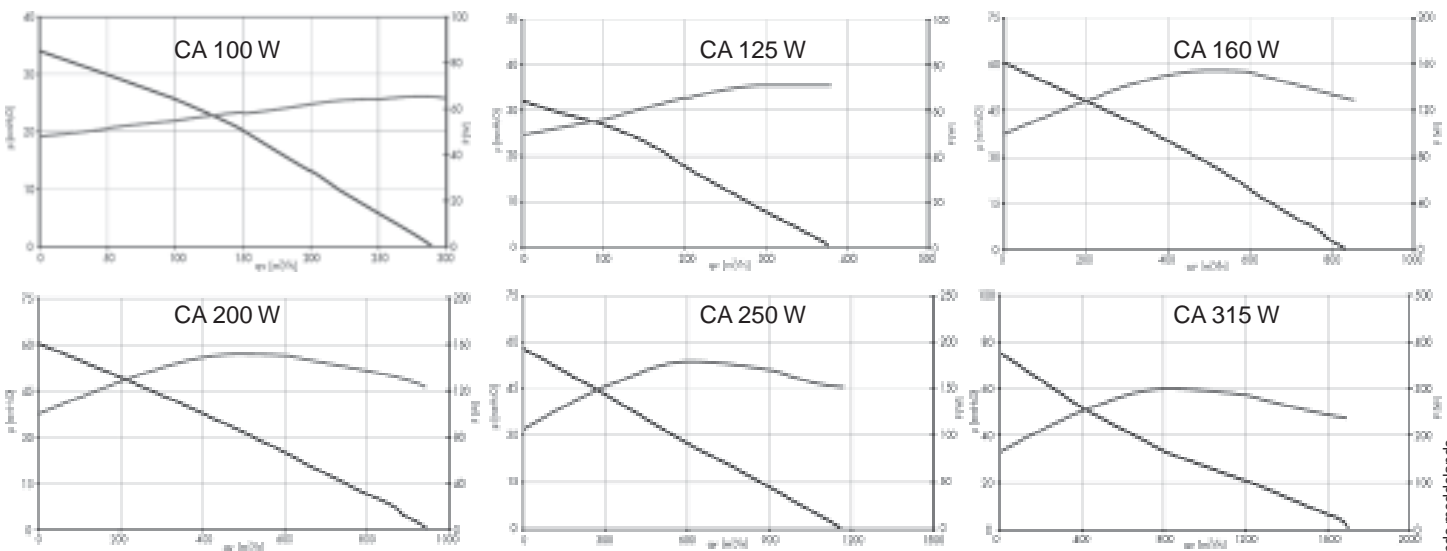
Typ	Max.flöde m ³ /h	Max. tryck Pa	Ex.arb.punkt m ³ /h - Pa	Effekt W	Ljud dB(A) 3m	Varvtal r/min	Max. ström Amp.	Skydds klass	Vikt Kg	°C Max
CA 100 W	290	333	220 - 100	65	56,5	2400	0,29	IP-X2	3,3	55
CA 125 W	380	314	240 - 150	70	54	2250	0,31	IP-X2	3,3	55
CA 160 W	840	588	550 - 200	130	65	2650	0,63	IP-X2	5,4	55
CA 200 W	950	588	620 - 200	135	62	2700	0,65	IP-X2	5,2	55
CA 250 W	1170	568	700 - 200	160	61	2500	0,7	IP-X2	5,5	55
CA 315 W	1700	735	1000 - 270	240	64	2460	1,05	IP-X2	7,1	40

Mått mm



Typ	A	B	C	D	E	F	ØG	ØH
CA 100 W	334	304	5	25	152	157	97	250
CA 125 W	334	304	5	25	152	157	122	250
CA 160 W	424	394	5	45	178	183	157	340
CA 200 W	424	394	5	40	162	167	197	340
CA 250 W	424	394	5	50	172	177	247	340
CA 315 W	489	459	5	44	179	184	312	400

Flödesdiagram



Tillbehör

