

Isolerade kanalfäktar IBX/IBXE



Isolerade kanalfäktar vars lådor är tillverkade av galvaniserad stålplåt som är ljud- och brandisolerad med 50 mm rockwool. Alla fäktar har enfas, 230V, 50Hz, underhållsfria ytterrotmotorer. Motorerna och fläkthjulen är monterade på en motorplåt för enkel demontering vid rengöring och service. Fläktarna kan monteras horisontellt eller vertikalt. Motorerna har isolationsklass B med undantag för IBX 250, IBXE 200, IBXE 250 L, IBXE 315 M och IBXE 315 L som har isolationsklass F. Se tabell för skyddsklass och max. lufttransport temperatur. En mängd tillbehör finns, se nedan tabell.

IBX fläktarna har en dubbelsugande radialfläkt med framåtböjda skovlar och inbyggd termokontakt med utdragna ledare för anslutning till motorskyddet.

IBXE fläktarna har enkelsugande radialfläkt med bakåtböjda skovlar och inbyggd termokontakt med elektrisk återställning.

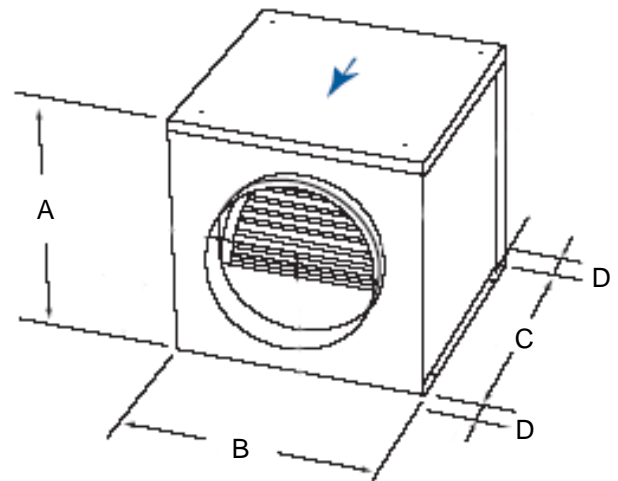


Teknisk data

Typ	Max.flöde m³/h	Max.tryck Pa	Ex.arb.punkt m³/h - Pa	Ljud dB (A)	Effekt W	Varvtal v/min	Max temp. transp. luft	Max.ström Amp	Diameter Ø mm	Skydds- klass	Vikt kg
IBX 125	190	160	145 - 60	28	41	1720	70 °C	0,17	125	IP 44	12
IBXE 125	340	425	215 - 200	32	72	2520	70 °C	0,32	125	IP 44	17
IBX 160	385	200	250 - 125	35	81	2010	55 °C	0,35	160	IP 44	12
IBXE 160	530	550	360 - 250	36	97	2680	70 °C	0,42	160	IP 44	21
IBX 200	720	350	505 - 150	39	172	1810	55 °C	0,75	200	IP 44	17,5
IBXE 200	760	650	540 - 300	46	153	2660	70 °C	0,67	200	IP 44	24
IBX 250	1140	450	720 - 250	42	304	1965	50 °C	1,31	250	IP 44	21
IBXE 250 M	970	675	720 - 250	38	187	2650	60 °C	0,84	250	IP 44	33
IBXE 250 L	1135	900	720 - 450	45	257	2580	70 °C	1,1	250	IP 44	34
IBX 315 M	1950	250	1440 - 120	35	334	1325	50 °C	1,49	315	IP 54	40
IBX 315 L	2840	350	2160 - 200	37	643	1200	50 °C	2,83	315	IP 54	40
IBXE 315 M	1585	850	1080 - 300	41	284	2500	60 °C	1,22	315	IP 44	49
IBXE 315 L	2195	1000	1440 - 400	51	497	2390	50 °C	2,15	315	IP 44	52
IBX 400	2840	350	2160 - 200	39	654	1105	40 °C	2,87	400	IP 54	41

Mått mm

Typ	A	B	C	D
IBX 125	292	364	317	37
IBXE 125	246	442	405	37
IBX 160	292	364	317	37
IBXE 160	266	505	454	37
IBX 200	345	419	372	41
IBXE 200	303	505	454	43
IBX 250	381	489	372	43
IBXE 250 M	359	596	550	43
IBXE 250 L	359	596	550	43
IBX 315 M	545	546	540	43
IBX 315 L	545	546	540	43
IBXE 315 M	430	706	652	43
IBXE 315 L	430	706	652	43
IBX 400	545	546	540	62



Tillbehör

Typ	Klammer UKK	Skyddsgaller SG	Utejalusi	Spjäll AVM	Tyristor TYR		5-stegs transformator TRE		Motor- skydd IBX
					till IBX	till IBXE	till IBX	till IBXE	
IBX/IBXE 125	UKK 125	SG 125	AP 12	AVM 12	TYR 0,5	TYR 0,5	TRE 0,4	TRE 0,6	AWE-SK
IBX/IBXE 160	UKK 160	SG 160	AK 16	AVM 16	TYR 0,5	TYR 1,0	TRE 0,6	TRE 0,6	AWE-SK
IBX/IBXE 200	UKK 200	SG 200	AS 20	AVM 20	TYR 1,0	TYR 1,0	TRE 1,6	TRE 1,6	STET 10B
IBX/IBXE 250	UKK 250	SG 250	AS 25	AVM 25	TYR 2,0	TYR 2,0	TRE 1,6	TRE 1,6	STET 10B
IBX/IBXE 315	UKK 315	SG 315	AS 35	AVM 31	TYR 2,0/4,0	TYR 2,0/3,0	TRE 3,3	TRE 1,6/3,3	STET 10B
IBX 400	UKK 400	SG 400	AS 40	AVM 40	TYR 4,0	-	TRE 3,3	-	STET 10B

Dessutom finns flexibel kanal, ljuddämpare samt kanalvärmare som tillbehör. Kontakta oss!