

Isolerade kanalfäktar för till- eller frånluftsventilation.
 Servicelucka med enkel åtkomst för inspektion eller rengöring.
 Fläkten är avsedd för transport av relativt ren luft, och inte lämplig för smutsig luft.

Boxen är tillverkad i aluzinkplåt med 50mm invändig isolering.
 Fläkten har en underhållsfri kullagrad ytterrotormotor med inbyggda termokontakter med automatisk återställning, och fläkthjul med framtåböjda skovlar i galvaniserat stål. Skyddsklass IP 44 (AKUp250D och AKU315 - 400 har skyddsklass IP 54).

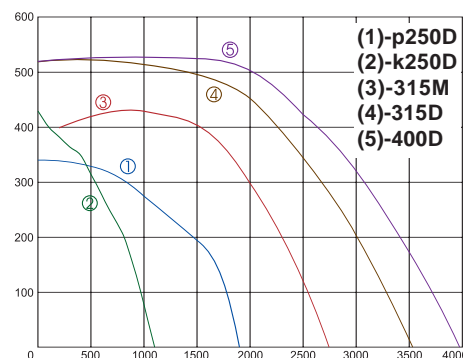
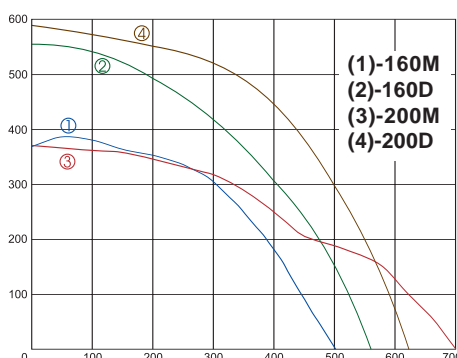
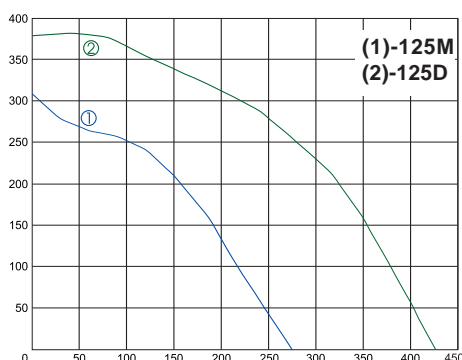
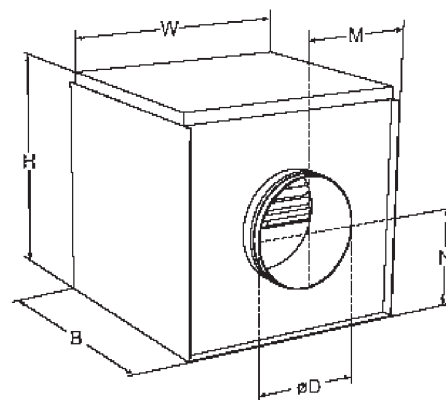


Teknisk data

Typ	Max.flöde m ³ /h	Max.tryck Pa	Ex.arb.punkt m ³ /h - Pa	Varvtal r/ min	Max.effekt kW	Max.ström Amp	Ljud dB (A)	Max luft- temperatur	Vikt kg
AKUp 125 M	275	310	200 - 130	2200	0,083	0,37	35	+70° C	8,9
AKUp 125 D	425	380	300 - 230	1660	0,13	0,57	38	+45° C	10
AKUp 160 M	500	370	400 - 190	2200	0,13	0,37	35	+45° C	8,9
AKUp 160 D	560	550	400 - 300	1660	0,225	0,57	38	+40° C	10
AKUk 200 M	700	370	400 - 250	2200	0,175	0,37	35	+40° C	8,9
AKUp 200 D	620	590	500 - 300	1660	0,3	0,57	38	+40° C	10
AKUp 250 D	1800	340	1500 - 200	1190	0,69	3	49	+40° C	41
AKUk 250 D	1090	420	800 - 200	2790	0,28	1,18	51	+40° C	40
AKUp 315 M	2750	420	2000 - 300	1210	1,15	5,1	53	+40° C	54
AKUp 315 D	3530	520	2500 - 350	1340	2,5	11	60	+40° C	59
AKUp 400 D	3970	520	3000 - 310	1340	2,5	11	60	+40° C	61

Mått mm

Typ	B	W	H	M	N	ØD
AKUp 125	392	400	300	150	151	125
AKUp 160	392	400	300	170	151	160
AKUk 200 M	444	444	420	222	250	200
AKUp 200 D	392	400	300	190	166	200
AKUp 250 D	694	694	420	268	220	250
AKUk 250 D	444	444	420	222	250	250
AKUp 315 M	694	694	420	236	234	315
AKUp 315 D	768	768	500	255	278	315
AKUp 400 D	768	768	500	295	268	400



Tillbehör



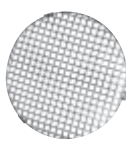
Tyristor
TYR



5-stegstrafo
TRE/TGRV



Klammer
AP



Galler
AGO



Backspjäll
RSK



Ljuddämpare
AKS



Filterbox
FD



Finfilterbox
FDI



Kanalvärmare
EKA