

- Trefas 400V, 50Hz.
- För inblåsning av filtrerad, förvärmad friskluft.
- 3-stegs värme 2, 4, 6 kW.
- Ställbar luftriktning med lameller.
- Skyddsklass DTH IP20.
- Skyddsklass DZF IP54.
- Motorn är kullagrad, fuktskyddsisolerad och har termiskt överbelastningsskydd.
- Utvändigt handmanövrerad jalousislutare.



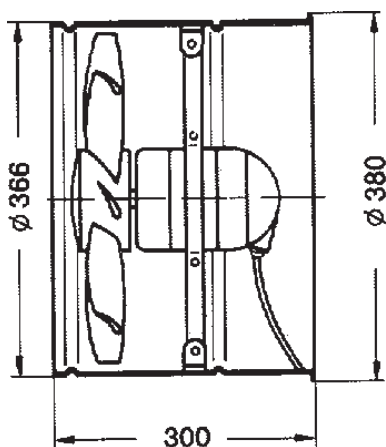
Fläkt DZF

Varmluftsggregat DTH

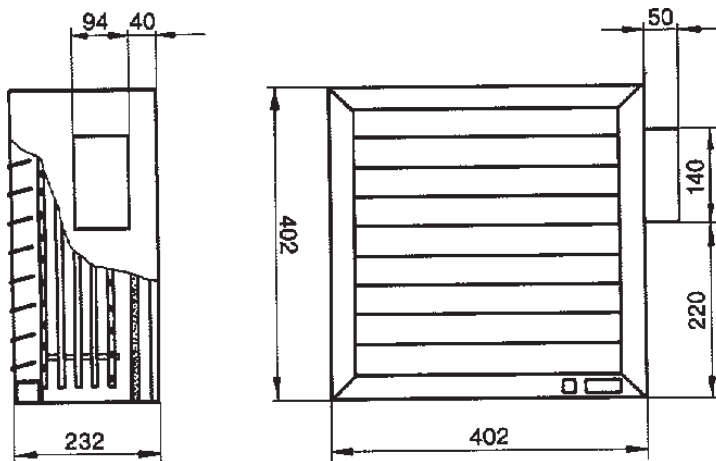
## TEKNISKA DATA

Fläkt				Värmepaket DTH 35					Vred	
Typ	Varvtal r/ min	Luftflöde vid rent filter m <sup>3</sup> / h	Effekt W	Strömförbr. vid 380V A	Värme steg	Effekt		Temp.förhöjning °C	Strömförbr. vid 380V A	Typ
						W	kcal/ h			
DZF 35/6 BH	900	650	85	0,22	1	2000	1720	9	1 X 8,7	HK 1
					2	4000	3440	18	2 X 8,4	5 steg
					3	6000	5160	27	3 X 8,7	
DZF 35/4 BH	1400	1100	160	0,35	1	2000	1720	5	1 X 8,7	HK 1
					2	4000	3440	10	2 X 8,7	5steg
					3	6000	5160	15	3 X 8,7	
DZF 35/84 BH	700/1400	450/1100	40/170	0,10/0,35	1	2000	1720	13/5	1 X 8,7	HP 1
					2	4000	3440	26/10	2 X 8,7	9 steg
					3	6000	5160	39/15	3 X 8,7	
DZF 35/64 BH	900/1400	700/1100	125/170	0,40/0,50	1	2000	1720	7/5	1 X 8,7	HP2
					2	4000	3440	14/10	2 X 8,7	9 steg
					3	6000	5160	21/15	3 X 8,7	

DZF



DTH



Vi förbehåller oss rätten till ändringar utan föregående meddelande.

## TILLBEHÖR

- Ersättningsfilter ZF 35 (5-pack)
- Spjällmotor MS2

