

Avstörda likströmsfläktar för exempelvis bilar, lastbilar, bussar, båtar etc.

- 12 eller 24 Vdc.
- Kullagrade permanent-motorer.
- **EWSDL II**: beröringsskydd på båda sidor av förzinkat stål-galler. Fläktvingar av aluminium. Stos och motorhållare av gjuten aluminium. Kabelanslutning: kontakthylsa enligt DIN 46247-6,3mm. Reversibel.
- **EWSL III**: beröringsskydd på motorsidan av ståltråd. Kromad fläns. Fläktvingar och flänsring vid motorfästet av aluminium. Kabelanslutning: plattsäkring i 2-poligt AMP-hus.
- **DL**: beröringsskydd på motorsidan. Fläktvingar av plast. Huv, stos och motorhållare av aluminium, kromad och pulverlackerad. (Färg RAL7035.) Kabelanslutning: plattsäkring 6,3mm i 2-poligt AMP-hus. Reversibel.
- **AV**: beröringsskydd på båda sidor. Fläkthus och vingar av svart plast. Fläns i aluminium, kromad och pulverlackerad. Kabelanslutning: plattsäkring 6,3mm i 2-poligt AMP-hus. Reversibel.



EWSDL/EWSL



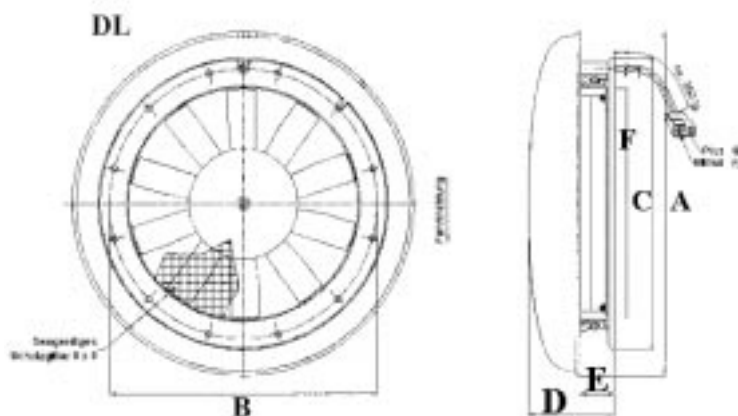
-TILLBEHÖR: Reverseringsomkopplare

TEKNISKA DATA

Typ	Max.flöde m ³ /h	Max.tryck Pa	Ex.arb.punkt m ³ /h - Pa	Ljud dB	Effekt W	Varvtal r/min	Skydds- klass	Max temp.	Vikt kg
DL190	740	200	550-90	-	70	3300	IP54	+ 50° C	1,6
DL225	610	80	450-50	-	40	1700	IP54	+ 50° C	1,9
AV190	740	200	550-90	-	70	3300	IP54	+ 50° C	1,3
AV225	1060	250	850-80	-	102	3200	IP54	+ 50° C	1,3
EWSDL II S	970	90	550 - 40	72	48	2100	IP 54	+ 50° C	2,3
EWSL III S	2000	280	1500 - 100	-	135	3300	IP 20	+ 50° C	2,1

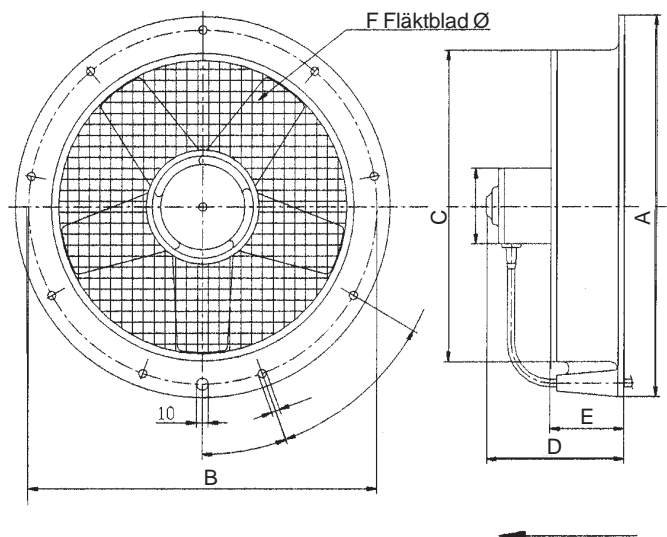
MÅTT mm

Typ	A	B	C	D	E	F
DL190	Ø 265	240	290	75	30	190
DL225	Ø 287	265	338	85	33	225
AV190	Ø 264	240	X	60,5	38,5	190
AV225	Ø 287	265	X	60,5	34,5	228
EWSDL II	Ø 310	115	255	114	62	237
EWSL III	Ø 310	140	-	140	54	237

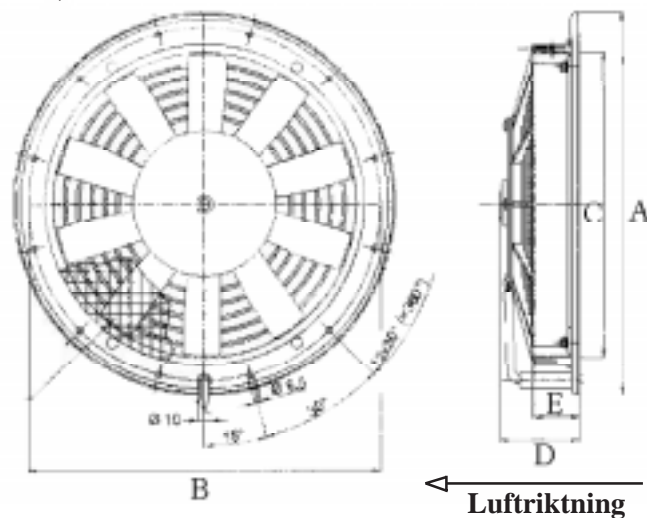


← Luftriktning

EWSDL / EWSL



AV



← Luftriktning