

**Frånlufts-system CVE 66/166/266**

CVE 66/166/266 är ett flerkanalns frånlufts-system som används dels i mekanisk ventilationssystem i höghus och traditionella byggnader, eller placeras på vinden som central ventilation i en villa, sommarhus eller i ett flerfamiljshus. Aggregatet är tillverkad av ljud-absorberande polypropylen. Motorn är en ytterrotormotor med bakåtböjda skovlar i PP, samt har inbyggt överhettningsskydd. Aggregatet kan regleras i 3 hastigheter från väggdosa.

- Enfas, 230V, 50Hz.
- Kanalanslutning Ø 125mm.
- Mått: 300x280x250mm.

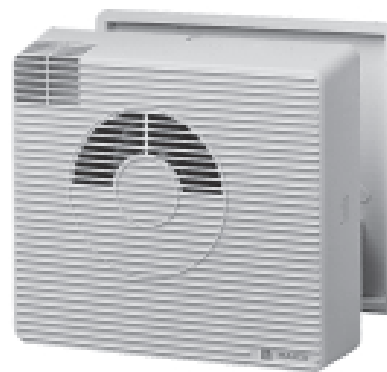


Modell	Max.flöde m³/h	Max.tryck Pa	Max.effekt W	Ljuddata dB
CVE 66 ac	380	350	50	48
CVE 166 ac	470	400	78	52
CVE 266 ac	490	400	97	51
CVE-ECO dc	490	400	97	53

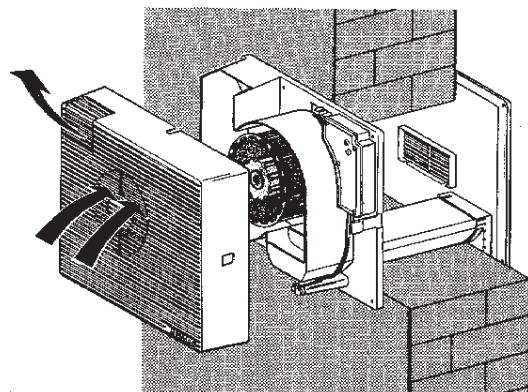
**Återvinnings-system WRG 20**

WRG 20 är lämplig för individuell ventilation i t.ex. ett rum, väntrum, kontorsrum där centralventilation inte är möjlig. Enheten placeras i vägg eller fönster. Friskluftsintaget är försett med filter som enkelt byts eller rengörs. Fläkten har låg ljudvolym och styrs enkelt med ett reglage placerat i lokalen. Motor för kontinuerlig drift med smörjfria kullager.

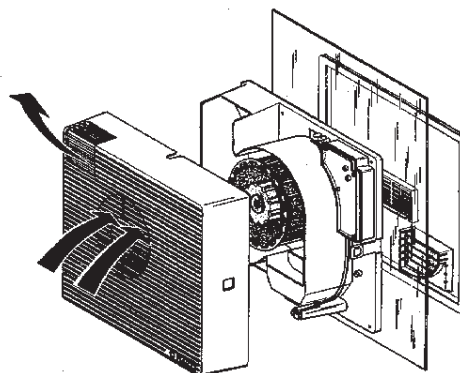
- Enfas 230V, 50Hz.
- Anslutning 200mm.
- 20-1 för väggmontage med väggenomföring om 340mm som kapas efter behov vid montage.
- 20-2 för fönstermontage. Vid dubbelglas använd tillsats ZD 20-2.
- Termiskt överbelastningsskydd.



Modell	Luftmängd			Max.effekt W	Max.ström Amp	Ljuddata dB	Varvtal v/min	Skyddsklass IP	Vikt kg
	Total	Tilluft	Frånluft						
WRG 20-1	200	100	100	35	0,2	54	1320	44	5,1
WRG 20-2	200	100	100	35	0,2	55	1320	44	4,6



Väggmontage



Fönstermontage