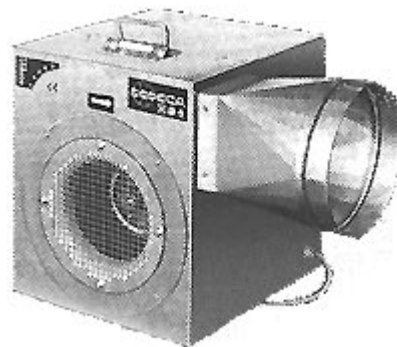


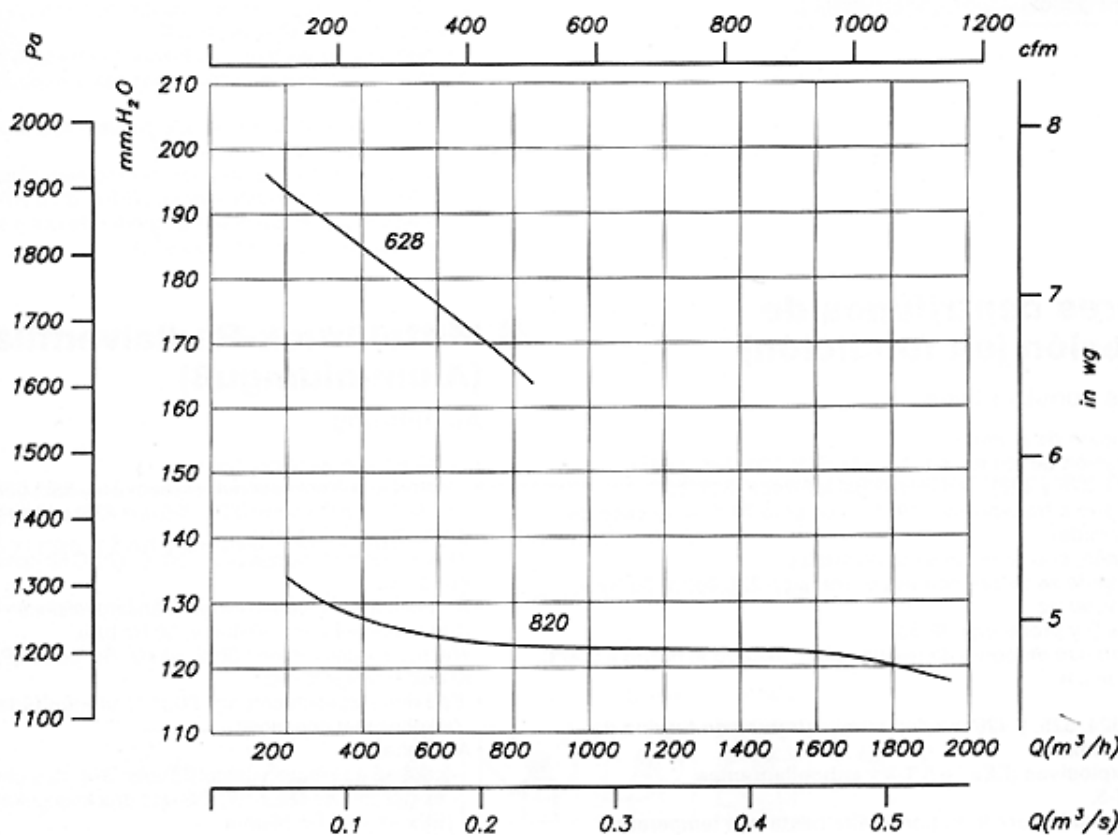
Portabla fläktar med box.

- Enfas, 230V, 50Hz
- Skyddsklass IP-55
- Speciellt framtagen för mobila applikationer.
- Tillverkad i galvaniserad stålplåt.
- Lämplig för uppblåsnings applikationer och portabla tält, utsug av svetsångor och ur cisterner mm.

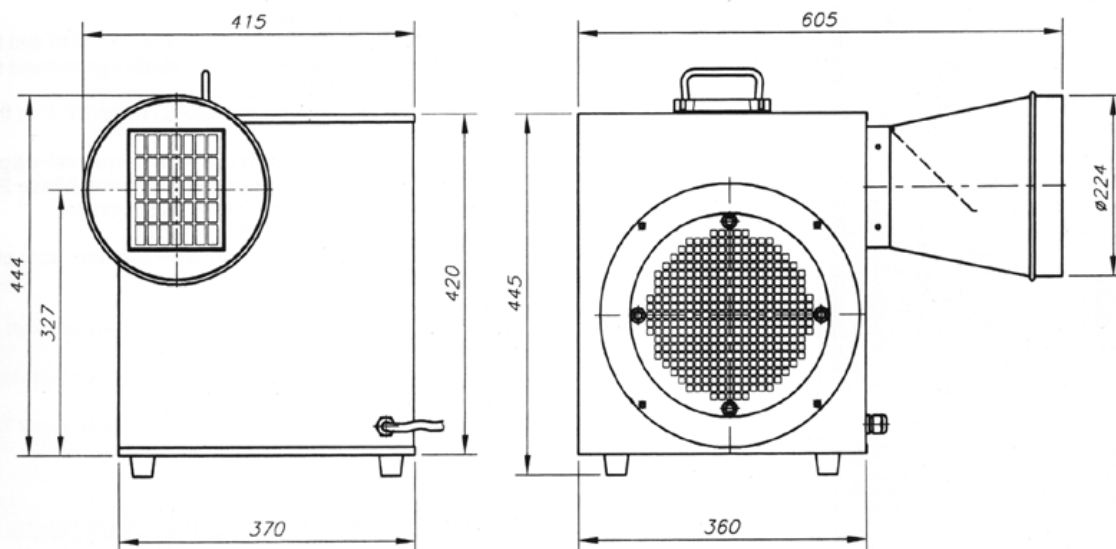


TEKNISKA DATA

Typ	Max.flöde m ³ /h	Max.tryck Pa	Ex.arb.punkt m ³ /h - Pa	Ljud dB (A)	Effekt kW	Varvtal r/ min	Max.ström Amp	Vikt kg
CJP-628-2M-1,5	850	1950	500 - 1800	75	1,1	2850	7,1	26
CJP-820-2M-1,5	1950	1350	1400- 125	73	1,1	2850	7,1	26



MÅTT mm



Vi förbehåller oss rätten till ändringar utan föregående meddelande.