

BOXFLÄKTAR CJLINE & CJLINE/T**Flöden från 1200 till 16000 m³/h.**

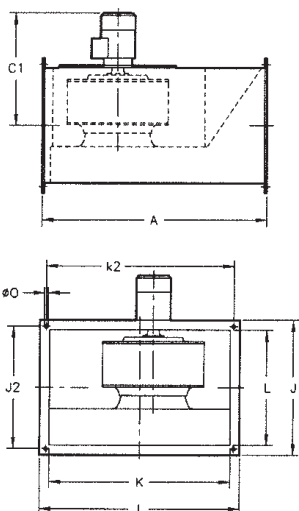
- Kanalfläkt med bakåtböjda skovlar med rak genomströmning. Speciellt framtagen för rektangulära kanaler. Fläkt-motorenhet kan enkelt tas bort för underhåll utan man behöver röra kanal-installationen.

- **CJLINE** kan transportera luft på +400°C/2h. Speciellt framtagen för att ventilerar ut gas och rökgaser från bl.a. bilparkeringshus och kökskåpor. Fläkten skall monteras utanför brandriskområdet.

- **CJLINE/T** kan arbeta i temperaturer upp till +400°C/2h. Speciellt framtagen för att ventilerar ut gas och rökgaser från bl.a.

bilparkeringshus. Fläkten kan monteras inom brandriskområdet

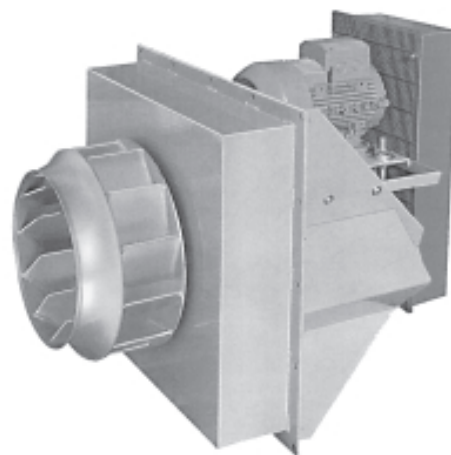
36 modeller Kontakta oss för mer information.



Modell	A	C1	I	J	K	L
CJLINE-1028	600	364	566	366	500	300
CJLINE-1131	750	389	666	416	600	350
CJLINE-1235	850	415	766	466	700	400
CJLINE-1640	900	489	770	570	700	500
CJLINE/T-1640	900	494	770	570	700	500
CJLINE-1845	1000	489	866	566	800	500
CJLINE/T-1845	1000	494	866	566	800	500
CJLINE-1850-4	1200	539	1079	579	1000	500
CJLINE/T-1850	1200	496	1079	579	1000	500
CJLINE-1850-6	1200	491	1079	579	1000	500
CJLINE-1856	1450	614	1279	729	1200	650
CJLINE/T-1856	1450	616	1279	729	1200	650
CJLINE-2063	1500	718	1279	829	1200	750
CJLINE/T-2063	1500	667	1279	829	1200	750
CJLINE-2271	1700	815	1479	876	1400	800
CJLINE/T-2271	1700	772	1479	876	1400	800

FLÄKTAR CMRH

- Konstruktion i stålplåt med isolerplåt och mineralfiber.
- Fläkthjul av stål med bakåtböjda skovlar och högttemperaturlack.
- Kullagersupport av gjutgods.
- Motorer i 230/400V, 50Hz, IEC 34-1 (UNE 20113) VDE 0530 standard.
- Max. lufttransporttemperatur +300°C.
- Skyddsklass IP 55, isol.klass F.
- På begäran: värmeresistent stålkonstruktion för temperaturer upp till +400°C. Kontakta oss för mer information.



Typ	Max.flöde m ³ /h	Max.tryck mmVP	Max.effekt kW	Varvtal r/min	Vikt kg
CMRH-1445-X/R-3	7800	95	2,2	1700	203
CMRH-1445-X/R-4	9000	120	3	1910	207
CMRH-1445-X/R-5,5	10000	150	4	2120	226
CMRH-1650-X/R-4	9900	105	3	1530	212
CMRH-1650-X/R-5,5	11300	130	4	1720	231
CMRH-1650-X/R-7,5	12500	160	5,5	1910	250
CMRH-1856-X/R-5,5	11800	98	4	1365	241
CMRH-1856-X/R-7,5	13100	122	5,5	1535	260
CMRH-1856-X/R-10	15000	150	7,5	1705	273
CMRH-2063-X/R-7,5	18000	130	5,5	1365	265
CMRH-2063-X/R-10	20000	160	7,5	1515	278
CMRH-2063-X/R-15	22500	200	11	1700	305
CMRH-2271-X/R-15	30000	210	11	1505	350
CMRH-2271-X/R-20	31800	255	15	1745	375