

BOXFLÄKTAR CJBX

Flöden från 3000 till 55000 m³/h.

- Box av galvaniserad stålplåt med CBX fläkt monterad på vibrationsdämpare. **Se CBX datablad.**
- Motor, V-rem, V-remskiva inkluderas.
- Invändig termisk och akustisk isolering av etylenplast M-1.
- Har inspektionslucka.
- Trefasmotor med IP 55 och termisk klass F.

Kontakta oss för mer information.

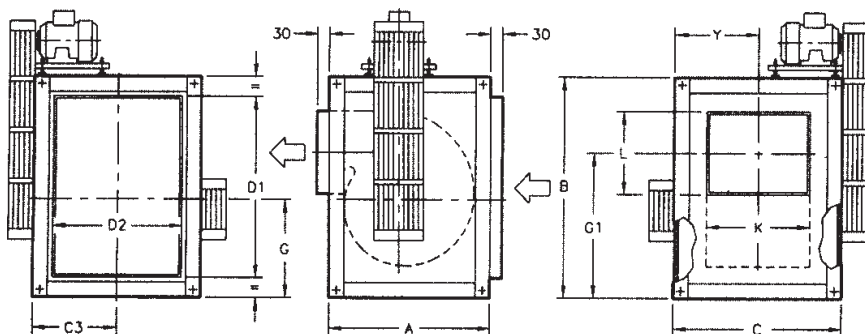
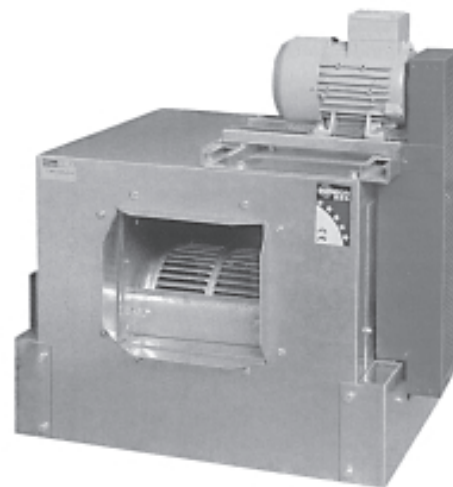


Typ	Max.flöde m ³ /h	Max.tryck mmVP	Max.effekt														
			1/4	1/3	1/2	3/4	1	1,5	2	3	4	5,5	7,5	10	15	20	
CJBX-7/7	3000	60	*	*	*	*	*	*	*	*	*	*	*	*	*	*	*
CJBX-9/9	4800	80			*	*	*	*	*	*	*	*	*	*	*	*	*
CJBX-10/10	6000	90			*	*	*	*	*	*	*	*	*	*	*	*	*
CJBX-12/12	9000	90			*	*	*	*	*	*	*	*	*	*	*	*	*
CJBX-15/15	13000	90				*	*	*	*	*	*	*	*	*	*	*	*
CJBX-18/18	20000	90					*	*	*	*	*	*	*	*	*	*	*
CJBX-20/20	22000	90						*	*	*	*	*	*	*	*	*	*
CJBX-22/22	30000	80							*	*	*	*	*	*	*	*	*
CJBX-25/25	40000	70								*	*	*	*	*	*	*	*
CJBX-30/28	55000	80									*	*	*	*	*	*	*

BOXFLÄKTAR CJTX

Flöden från 1800 till 46000 m³/h.

- Dubbelsugande lågtrycksfläkt med V-rem. Certifierad enligt LGAI lab. för transport av luft +400°C/2h enligt EN 12101-3. Speciellt framtagen för montering utanför brandriskzoner.
- I galvaniserad stålplåt konstruktion inklusive motor, rem, remskiva, och skyddsgaller.
- Skyddsklass IP 55, isol.klass F.
- **59 modeller** Kontakta oss för mer information.



Modell	A	B	C	D1	D2	K	L
CJTX-7/7	450	460	500	362	364	238	216
CJTX-9/9	500	523	550	424	434	305	268
CJTX-10/10	550	575	600	477	479	330	296
CJTX-12/12	650	650	700	506	554	392	350
CJTX-15/15	700	775	800	657	659	479	409
CJTX-18/18	885	875	1000	777	779	545	487
CJTX-20/20	1050	1175	1100	1079	1079	603	603
CJTX-22/22	1100	1250	1250	1154	1154	656	693
CJTX-25/25	1200	1375	1450	1279	1304	765	796
CJTX-30/28	1400	1600	1650	1504	1504	888	936

Vi förbehåller oss rätten till ändringar utan föregående meddelande.