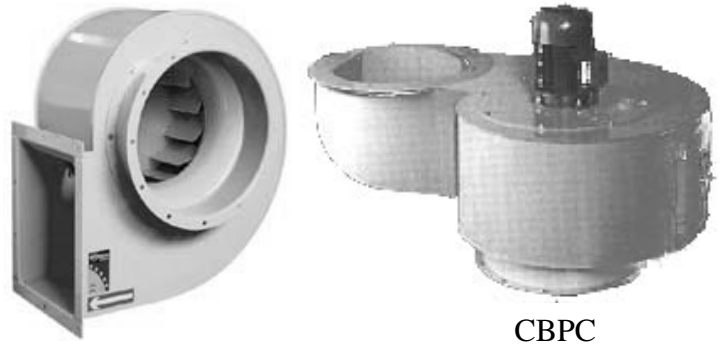


Radialfläkt med bakåtböjda självrensande skovlar som tillåter förorenad och dammig luft att passera.

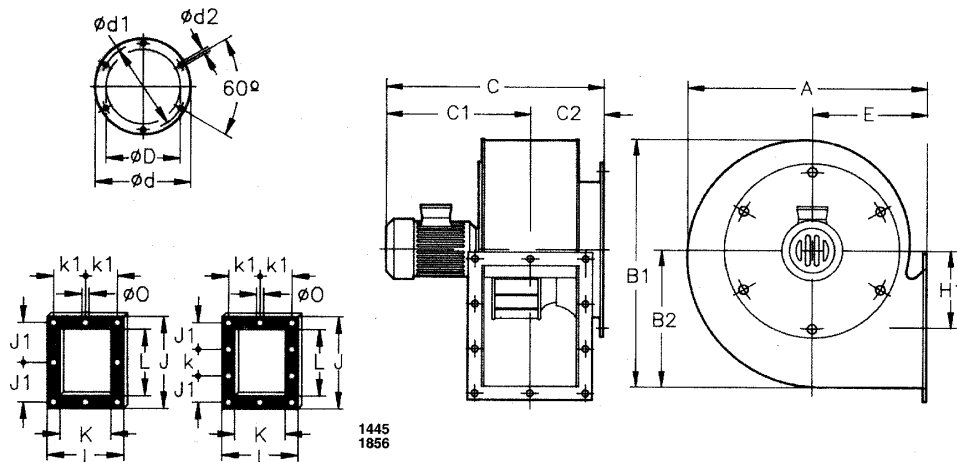
- Trefas, 230/400V, 50 Hz.
- Skyddsklass IP55, isolationsklass F.
- Fläkthuset i valsad stål. Fläkthjul i valsad stålplåt. Stlk 1650 i aluminium.
- Motorer enligt IEC 34-1 (UNE 20113) VDE 0530.
- Max. lufttransporttemperatur +120°C.
- Har inspektionsslucka.
- För sprutlackeringsboxar.
- På begäran: flamsäkert utförande eller Ex-skydd.



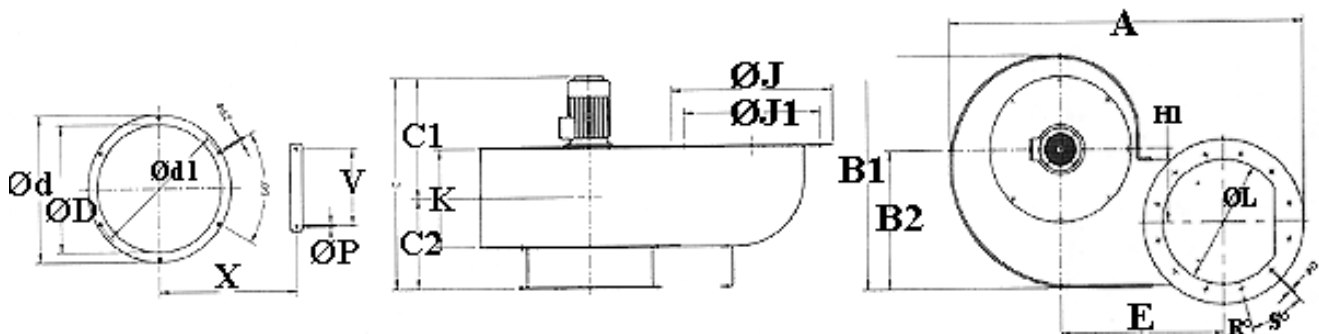
TEKNISKA DATA

Typ	Max.flöde m³/h	Max.tryck Pa	Ex.arb.punkt m³/h - Pa	Ljud dB (A)	Effekt kW	Varvtal r/ min	Max.ström Amp		Vikt kg
							230 V	400 V	
CBP-1445-4T	9000	700	7000 - 380	75	1,1	1440	4,37	2,51	58
CBPC-1445-4T	9000	700	7000 - 380	75	1,1	1440	4,37	2,51	58
CBP-1650-4T	12000	800	9000 - 450	78	1,5	1410	5,53	3,18	78
CBPC-1650-4T	12000	800	9000 - 450	78	1,5	1410	5,53	3,18	78
CBP-1856-4T	17000	1000	13000 - 450	80	3,0	1455	11,09	6,40	96

MÅTT mm



Typ	A	B1	B2	C	C1	C2	ØD	Ød	Ød1	Ød2	E	H1	I	J	J1	K	k	k1	L	ØO
CBP-1445-4T	765	847	505	765	463	302	460	534	500	12	350	271	445	538	166	355	166	203	450	11
CBP-1650-4T	831	932	555	855	490	365	512	590	565	12	375	297	490	590	275	400	-	225	500	13
CBP-1856-4T	923	1041	617	890	542	348	560	634	610	12	415	328	550	660	203	450	203	250	560	13

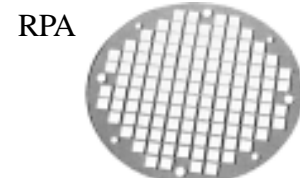
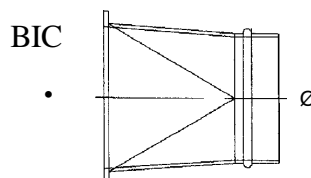


Typ	A	B1	B2	C	C1	C2	ØD	Ød	Ød1	Ød2	E	H1	J	J1	K	ØL	O	R°	S°	ØP	V	X
CBPC-1445-4T	1330	847	505	765	463	302	445	530	500	12	615	271	600	500	361	450	M8	0°	8x45°	11	260	510
CBPC-1650-4T	1456	932	555	848	484	364	495	590	565	12	670	297	660	560	404	500	M8	15°	12x30°	11	310	565

TILLBEHÖR

- Säkerhetsbrytare INT
- Utstos BIC
- Skyddsgaller RPA

Se tillbehörssidorna.



Vi förbehåller oss rätten till ändringar utan föregående meddelande.