

Evakueringsfläkt för brandgaser. Tillverkad enligt EN-12101-3-2002, certifikat nr 0370-CPD-0398. CJS är lämplig för montering inne i eller utanför brandzonen. Tillåtna temperaturer för evakuering av brandgas: +400° C/2h. Linjär luftriktning. Endast för horisontellt montage. Lådan är tillverkad i galvaniserad stålplåt och har termisk och ljuddämpande isolering. Fläkthjul i stålplåt med bakåtböjda skovlar. Utbytbara sidor för utblås på motsatt sida. Standardmodellen har rektangulärt utblås som blir cirkulärt med TAC (tillbehör). Motorer i standardutförande 3-fas 230/400V 50Hz upp t.o.m. 3kW, däröver 400/690V 50Hz motor. Skyddsklass IP55. Isolationsklass H. Lufttransporttemperatur från -20° C till +40° C vid kontinuerlig drift. På begäran: en eller tvåhastighetsmotorer för temperaturer upp till 200° C/2h, special version för vertikal montering.

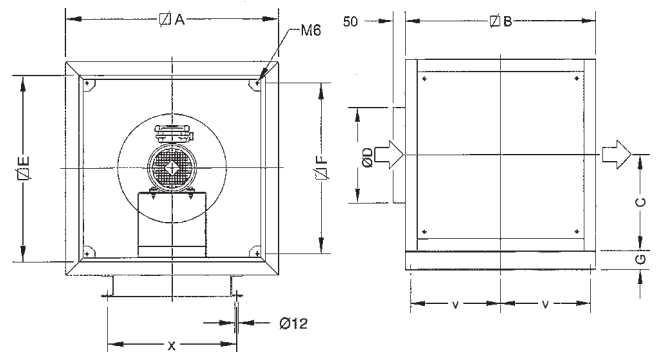


Teknisk data

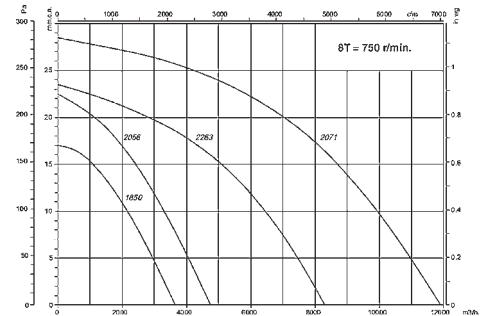
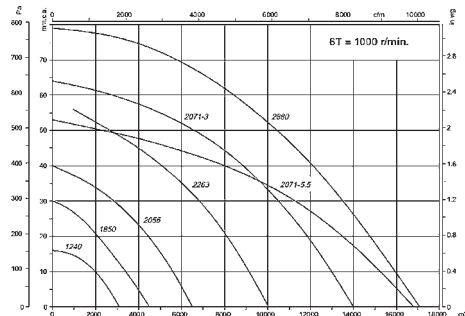
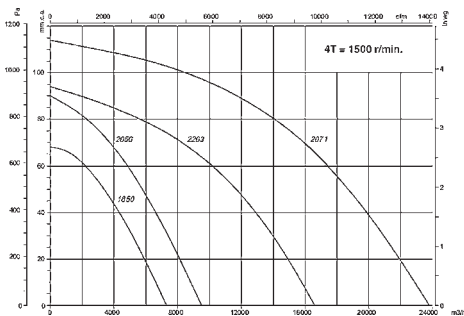
Typ	Max.flöde m ³ /h	Max.tryck Pa	Ex.arb.punkt m ³ /h - Pa	Max.effekt kW	Varvtal r/min	Max ström Amp 400V	Ljud dB(A)	Vikt kg
CJS-1240-6T	3100	160	2000 - 100	0,55	930	1,9	59	86,5
CJS-1850-4T	7300	680	4000 - 440	1,5	1425	3,8	70	86,6
CJS-1850-4/8/T	7300/3650	680/170	4000-440/2000-110	1,5/0,3	1415/715	3,6/1,5	70/55	92,4
CJS-1850-6T	4500	300	3000 - 140	0,55	930	1,9	60	85
CJS-2056-4T	9500	900	6000 - 470	2,2	1435	5,3	72	132,5
CJS-2056-4/8/T	9500/4750	900/225	6000-470/3000-120	2,2/0,45	1415/715	5,2/1,9	72/57	145,6
CJS-2056-6T	6500	400	5000 - 150	0,75	940	2,6	62	127,6
CJS-2263-4T	16600	940	12000 - 450	5,5	1460	13	74	195,7
CJS-2263-4/8/T	16600/8300	940/235	12000-450/6000-120	5,5/1,1	1455/725	12,8/4,6	74/59	214,5
CJS-2263-6T	10050	560	8000 - 210	1,1	945	3,7	64	139
CJS-2071-4T	23800	1140	20000 - 400	11	1460	22	83	284,5
CJS-2071-4/8/T	23800/11900	1140/285	20000-400/10000-100	11/2,8	1470/725	23,2/8,7	83/68	284,5
CJS-2071-6T-3	14050	640	12000 - 180	2,2	950	5,9	68	155,7
CJS-2071-6T-5,5	16800	530	12000 - 270	4	970	11	70	250,6
CJS-2880-6T	17080	780	14000 - 250	4	970	11	71	249,1

Mått mm

Typ	A	B	C	D	E	F	G	v	x
CJS-1240-6T	800	800	400	400	700	640	-	-	-
CJS-1850-4T	800	800	400	400	700	640	-	-	-
CJS-1850-6T	800	800	400	400	700	640	-	-	-
CJS-2056-4T	925	925	462,5	450	825	765	-	-	-
CJS-2056-6T	925	925	462,5	450	825	765	-	-	-
CJS-2263-4T	1000	1000	500	630	900	840	80	477,5	685
CJS-2263-6T	925	925	462,5	560	825	765	-	-	-
CJS-2071-4T	1060	1060	530	710	960	900	80	507,5	735
CJS-2071-6T-3	1000	1000	500	630	900	840	80	477,5	685
CJS-2071-6T-5,5	1060	1060	530	710	960	900	80	507,5	735
CJS-2880-6T	1060	1060	530	710	960	900	80	507,5	735



Flödesdiagram



Tillbehör



INT
Motorskyddsbrytare



C2V
2-hast. omkopplare



AR
Mjukstart



TAC
Stos