

Cirkulationsfläktar EZG och TI



Användningsområden: cirkulationsfläkt i drivhus, växthus, fabriker eller som frånluftsfläkt.

EZG - Fläkt i galvaniserad stålplåt med 8-bladig fläktvinge av plast. Reversibel asynkronmotor med termiskt överbelastningsskydd. Enfas, 230V, 50Hz motor. Skyddsklass IP 55, isolationsklass F. Monteras horisontellt. Skyddsgaller på båda sidorna. Max lufttransporttemperatur +60° C.

TI - Fläkt i plasthus med fläktvinge av fiberglas förstärkt polyamid. Enfas, 230V, 50Hz motor. Skyddsklass IP 55, isolationsklass F. Monteras horisontellt. Skyddsgaller på båda sidorna. Lufttransporttemperatur från -25° C till +50° C.



EZG

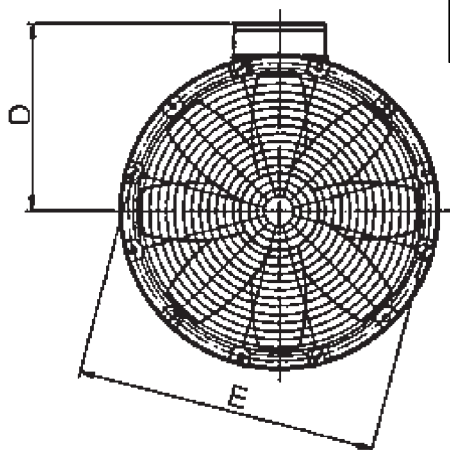
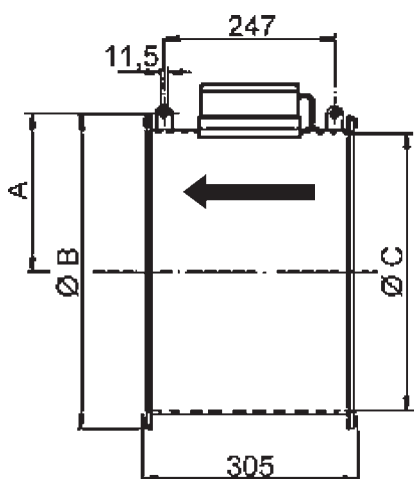


TI

Teknisk data

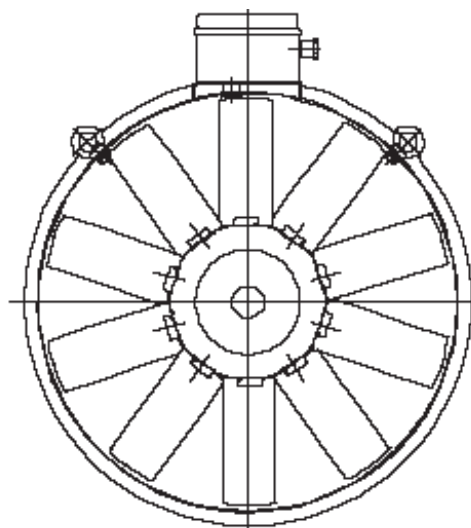
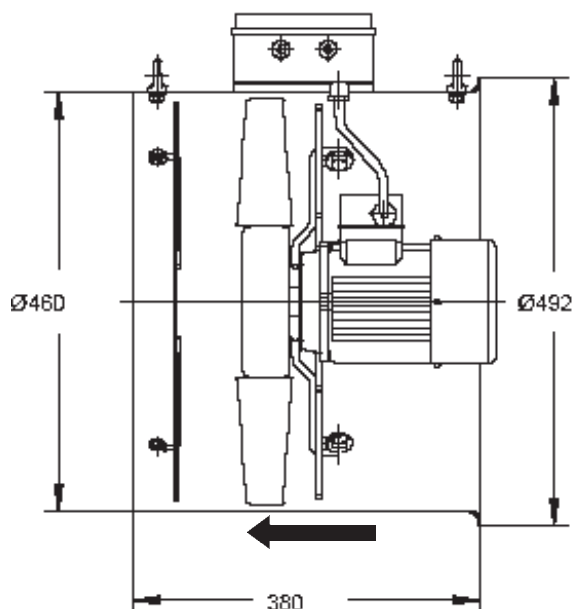
Typ	Max.flöde m ³ /h	Max.tryck Pa	Ex.arb.punkt m ³ /h - Pa	Ljud dB (A)	Max.effekt W	Max.ström Amp	Varvtal r/ min	Vikt kg
EZG 30/4 B	1600	50	1300 - 45	73	90	0,5	1425	9,9
EZG 35/4 B	2400	65	2000 - 58	78	120	0,7	1425	11,3
EZG 40/4 B	3800	88	2800 - 80	83	230	1,25	1425	13
TI-45/4M/L	5600	110	3000 - 70	63	250	1,75	1355	12
TI-45/6M/H	5200	155	4000 - 68	57	250	1,5	950	14

Mått EZG (mm)



Typ	A	B	C	D	E
EZG 30/4 B	182	380	313	222	356
EZG 35/4 B	207	420	363	248	395
EZG 40/4 B	232	460	413	274	438

Mått TI (mm)



Cirkulationsfläktar EZG och TI



Tillbehör

Typ	Tyristor TYR	5-steps trafo
EZG 30/4 B	TYR 1,0	TRE 0,6
EZG 35/4 B	TYR 1,0	TRE 1,6
EZG 40/4 B	TYR 2,0	TRE 1,6
TI-45/4M/L	TYR 3,0	TRE 3,3
TI-45/6M/H	TYR 3,0	TRE 3,3



TYR



TRE

Flödesdiagram

