

Ventilations och utsugsfläktar i ATEX utförande EEx d II 2 G.  
**HCDF** har fläktram i aluminium med antikorrosiv värmebeständig epoxilack och skyddsgaller enligt UNE 100-250. **HDF** har fläktram i valsad stålplåt med invändig aluminiumlist i enlighet med EN-14986.2006. Fläktvinge i gjuten aluminium. Gnistsäker kopplingsbox. Typ M är enfas 230V/50Hz och typ T med 230/400V, 50Hz motorer upp till 4kW. Övriga ifrån 4kW och uppåt har trefas 400/690V, 50Hz. Skyddsklass IP 55, isolationsklass F. Lufttransporttemperatur från -20° C +40° C. På begäran: Andra spänningar, ATEX för andra kategorier, med 2-hastighets motor.



HDF



HCDF

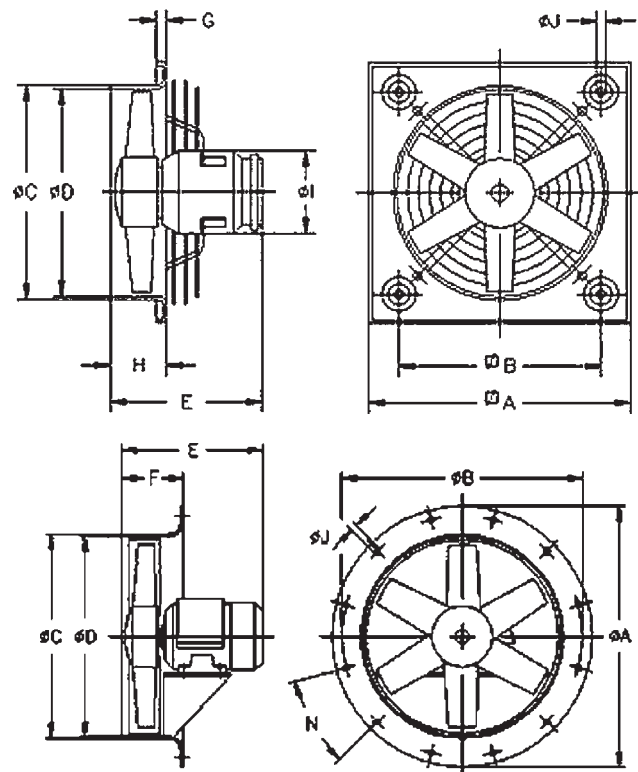
## Teknisk data

Typ	Max.flöde m³/h	Max.tryck Pa	Ex.arb.punkt m³/h - Pa	Ljud dB(A)	Max.effekt kW	Max.ström 230V	Amp 400V	Varvtal r/min	Vikt kg
HCDF-25-4T	890	65	700 - 30	51	0,09	0,78	0,45	1370	6,5
HCDF-25-4M	890	65	700 - 30	51	0,06	0,72		1410	6,5
HCDF-30-4T	1700	50	1300 - 20	54	0,09	0,78	0,45	1370	7,5
HCDF-30-4M	1700	50	1300 - 20	54	0,06	0,72		1410	7,5
HCDF-35-4T	2950	90	2000 - 30	58	0,09	0,78	0,45	1370	8,5
HCDF-35-4M	2950	90	2000 - 30	58	0,06	0,72		1410	8,5
HCDF-40-4T	4400	120	3000 - 50	63	0,25	1,3	0,75	1420	12,5
HCDF-40-4M	4400	120	3000 - 50	63	0,25	3,25		1400	15
HCDF-45-4T	6450	150	5000 - 50	66	0,25	1,3	0,75	1420	14,5
HCDF-45-4M	6450	150	5000 - 50	66	0,25	3,25		1400	17
HCDF-45-6T	5200	105	4000 - 35	57	0,12	0,95	0,55	925	14,5
HCDF-50-4T	8600	150	7000 - 50	69	0,37	1,73	1	1390	16,5
HCDF-50-6T	6300	130	4000 - 50	59	0,18	1,56	0,92	920	16
HCDF-56-4T	10500	200	9000 - 70	72	0,55	3,08	1,78	1390	36,5
HCDF-56-6T	8400	130	7000 - 40	63	0,25	1,59	0,92	910	30,5
HDF-63-4T	15100	220	12000 - 80	76	1,1	4,5	2,6	1415	49
HDF-63-6T	12400	205	10000 - 50	64	0,37	2,37	1,37	905	36,5
HDF-71-4T	20000	240	15000 - 100	79	1,1	5,2	3	1400	52
HDF-71-6T	13800	190	10000 - 50	67	0,55	3,29	1,9	900	43
HDF-80-4T	34100	460	25000 - 145	83	3	13,86	8	1400	76
HDF-80-6T	20200	250	15000 - 70	72	1,1	5,89	3,4	910	65,5
HDF-90-4T	48200	430	40000 - 125	89	4	15,42	8,9	1400	87
HDF-90-6T	30000	220	25000 - 50	77	1,5	7,45	4,3	920	83

## Mått mm

Typ	A	B	ØC	ØD	E	G	H	ØI	ØJ
HCDF-25-4T	330	275	262	260	228	11	41	132	8,5
HCDF-25-4M	330	275	262	260	235	11	41	132	8,5
HCDF-30-4T	400	336	311	308	234	11	50	132	10,5
HCDF-30-4M	400	336	311	308	241	11	50	132	10,5
HCDF-35-4T	465	390	363	360	245	11	50	132	10,5
HCDF-35-4M	465	390	363	360	252	11	50	132	10,5
HCDF-40-4T	532	452	413	410	265	11	70	132	10,5
HCDF-40-4M	532	452	413	410	295	11	70	132	10,5
HCDF-45-4T	596	504	463	460	262	11	70	132	10,5
HCDF-45-4M	596	504	463	460	290	11	70	132	10,5
HCDF-45-6T	596	504	463	460	262	11	70	132	10,5
HCDF-50-4T	665	562	517	514	262	11	70	162	10,5
HCDF-50-6T	665	562	517	514	262	11	70	132	10,5
HCDF-56-4T	710	630	563	560	370	15	105	162	10,5
HCDF-56-6T	710	630	563	560	370	15	105	162	10,5

Typ	ØA	ØB	ØC	D	E	F	ØJ	N
HDF-63-4T	730	690	645	640	370	150	12	12x30°
HDF-63-6T	730	690	645	640	330	150	12	12x30°
HDF-71-4T	810	770	715	710	349	150	12	16x22° 30'
HDF-71-6T	810	770	715	710	323	150	12	16x22° 30'
HDF-80-4T	900	860	805	800	421	180	12	16x22° 30'
HDF-80-6T	900	860	805	800	371	180	12	16x22° 30'
HDF-90-4T	1015	970	906	900	457	180	15	16x22° 30'
HDF-90-6T	1015	970	906	900	415	180	15	16x22° 30'



## Tillbehör

Skyddsgaller **R** (för HDF), Skyddsgaller **RI** (utblås), Jalousilutare **P**.