

HC typ M = enfas 230V/50Hz, typ T = trefas, 400V/50Hz.

Lämpliga för utsug och ventilation i industrilokaler, djurstall etc.

Väggram av pulverlackerad stålplåt, 6-bladig fläktvinge i glasfiberförstärkt polyamid och balanserad enl. ISO 1940 standard.

Kullagrade asynkronmotorer med isolationsklass F och följande skyddsklasser:

IP 54 på typ 45-4M/H, 50-4M/H, 50-6M/H, 56-4M/L, 56-6M/H, 63-4M/L och 63-6M/H.

IP 55 på övriga typer.

Max lufttransporttemperatur i standardutf. -25° till +60° C. Varvtalsreglerbara, med undantag för HC-31-2M/H. Skyddsgaller på sugsidan ingår upp till och med storlek 63.

För storlek 71-100 som tillbehör R.

Andra spänningar, frekvens samt specialutföranden för kylsystem, förångare m.m. på begäran.

Fläktvingar med inställbara vinklar för att optimera prestandan. Vid temperaturer från 0°C upp till +60°C kan fläktvingar av polyamid levereras och vid temperaturer från -40°C upp till +70°C(special) kan fläktvingar av aluminium levereras.



Teknisk data

Typ	Max.flöde m³/h	Max.tryck Pa	Ex.arb.punkt m³/h-Pa	dB (A)	Max.effekt W		Varvtal r/min	Max.ström		Ø mm	Vikt kg
					230V	400V		230V	400V		
HC-25-2T/2M-H	2200	260	1400-100	64	190	175	2760	1,1	0,48	250	5
HC-25-4T/4M-H	1300	120	950-40	51	100	85	1450	0,63	0,35	250	11
HC-31-2T/2M-H	3650	300	2800-90	72	330	180	2780	1,85	0,8	310	7
HC-31-4T/4M-H	2400	100	2000-30	54	115	105	1430	0,75	0,37	310	7
HC-31-4T/4M-L	1800	95	1500-30	52	110	80	1455	0,67	0,38	310	6
HC-35-2T-H	6020	300	5000-110	76	-	450	2830	-	1,30	350	8
HC-35-4T/4M-H	3500	110	2800-50	58	170	150	1360	0,87	0,42	350	7
HC-35-4T/4M-L	2600	96	2000-40	56	115	110	1440	0,67	0,37	350	7
HC-40-4T/4M-H	5200	110	4200-70	63	400	360	1400	2,18	0,95	400	10
HC-40-4T/4M-L	4000	140	3200-54	59	185	170	1335	1,01	0,41	400	8
HC-40-6T/6M-H	3700	100	2600-40	55	260	275	970	1,9	1,13	400	10
HC-45-4T/4M-H	7300	270	5600-90	66	570	500	1380	3,2	1,29	450	12
HC-45-4T/4M-L	5600	160	4200-70	63	290	260	1355	1,75	0,7	450	10
HC-45-6T/6M-H	5200	110	3900-40	57	310	300	950	1,91	1,15	450	12
HC-50-4T/4M-H	10200	230	7800-80	69	930	800	1380	5,02	1,70	500	14
HC-50-4T/4M-L	7400	190	6000-65	66	390	350	1425	2,55	1,03	500	13
HC-50-6T/6M-H	6300	140	5000-30	59	330	320	960	2,15	1,17	500	15
HC-56-4T-H	13000	275	11000-100	72	-	1140	1440	-	2,65	560	22
HC-56-4T/4M-L	11000	250	9500-70	70	930	710	1380	4,6	1,62	560	19
HC-56-6T/6M-H	8400	145	7000-50	61	410	400	940	2,35	1,21	560	18
HC-63-4T-H	16500	330	13500-100	74	-	1250	1415	-	3,00	630	26
HC-63-4T/4M-L	14400	240	12000-75	73	910	950	1430	4,78	2,3	630	21
HC-63-6T/6M-H	12400	170	10200-55	64	620	550	890	3,05	1,4	630	20
HC-71-4T-H	22300	380	18000-110	78	-	1500	1450	-	3,57	710	36
HC-71-6T/6M-H	17500/15600	180	14000-50/40	66	750	750	950	4,25	2,1	710	33
HC-80-4T-H	33000	600	27000-170	82	-	3000	1450	-	6,5	800	55
HC-80-4T-L	25000	470	22000-180	79	-	2200	1450	-	4,9	800	45
HC-80-6T-H	22000	210	20000-80	71	-	1100	950	-	2,9	800	45
HC-80-6T-L	19200	240	15000-80	70	-	750	950	-	2,3	800	45
HC-90-4T-H	43500	480	33000-150	86	-	4000	1450	-	8,8	900	69
HC-90-4T-L	33800	550	25000-160	83	-	3000	1450	-	6,5	900	64
HC-90-6T-H	33300	280	25000-80	76	-	1500	950	-	4	900	62
HC-90-6T-L	26200	280	19000-90	73	-	1100	950	-	3	900	53
HC-90-8T-H	19800	160	15000-55	69	-	550	720	-	1,8	900	53
HC-100-4T-H	54000	800	39000-220	88	-	5500	1450	-	12	1000	85
HC-100-4T-L	42500	700	32000-200	84	-	4000	1450	-	8,8	1000	71
HC-100-6T-H	37000	360	29000-110	78	-	2200	950	-	5,8	1000	67
HC-100-6T-L	28100	320	22500-120	76	-	1500	950	-	4	1000	64
HC-100-8T-H	27000	180	20000-60	72	-	750	720	-	2,4	1000	64

HC - 25 - 2/4/6/8 - T / M - H / L - I/A - E/F/G

diameter

motor- poltal

spänning
400V / 230V

hög H/ låg L vinkel

I=Tryckande
(standard)
A=Sugande

Variant enl.
till höger



E
(standard)



F



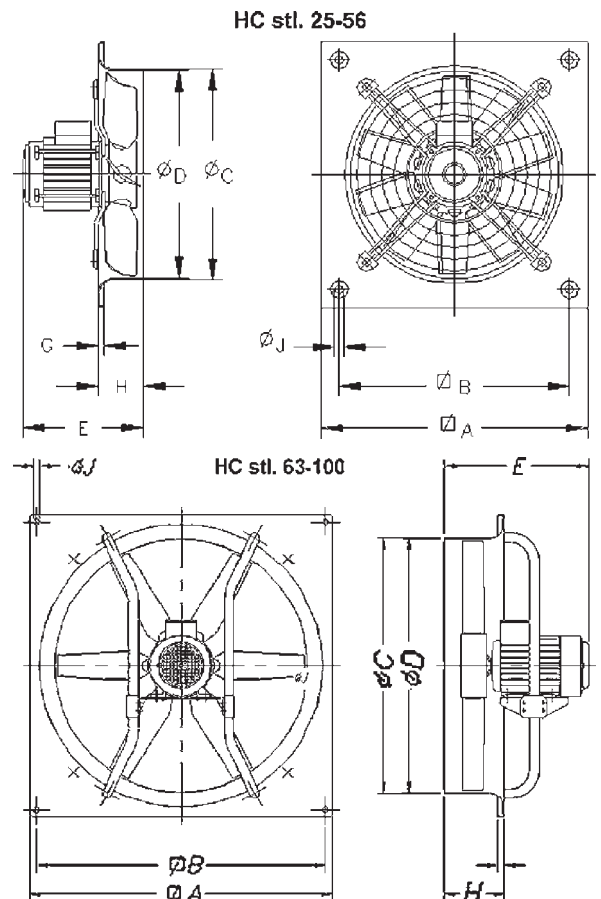
G

Mått mm

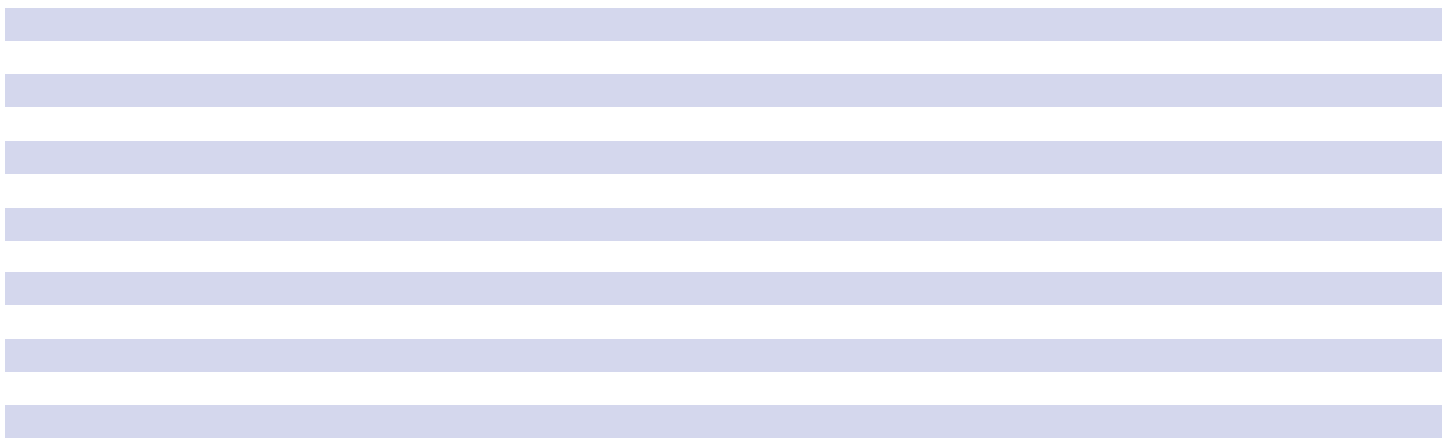
Se nästa sida.

Mått mm

Modell	A	B	ØC	ØD	E	G	H	ØJ
HC-25	330	275	262	260	185	11	56	10,5
HC-31	400	336	310,5	308	204	11	75	10,5
HC-35-2/ -4	465	390	362,5	360	245/215	11	86	10,5
HC-40-4...H/ L	532	452	412,5	410	266/226	11	97,5	10,5
HC-40-6...H	532	452	412,5	410	286	11	97,5	10,5
HC-45-4T/M..H	596	504	462,5	460	267/260	11	105	10,5
HC-45-4...L	596	504	462,5	460	274	11	105	10,5
HC-45-6...H	596	504	462,5	460	286	11	105	10,5
HC-50-4T/M..H	665	562	516,5	514	277/293	11	115	10,5
HC-50-4...L	665	562	516,5	514	284	11	115	10,5
HC-50-6...H	665	562	516,5	514	329	11	115	10,5
HC-56-4T/H	710	630	563	560	386	15	115	10,5
HC-56-4T/M..L	710	630	563	560	277/293	15	115	10,5
HC-56-6...H	710	630	563	560	329	15	115	10,5
HC-63-4T/H	800	710	638	635	411	15	140	10,5
HC-63-4...L	800	710	638	635	318	15	140	10,5
HC-63-6...H	800	710	638	635	354	15	140	10,5
HC-71-4T/H	850	810	715	711	462	20	170	14,5
HC-71-6T/M..H	850	810	715	711	432/430	20	170	14,5
HC-80-4...H/L	970	910	801	797	383/274	20	210	14,5
HC-80-6...H/L	970	910	801	797	460/514	20	210	14,5
HC-90-4...H/L	1170	1110	918	914	485/462	20	210	14,5
HC-90-6...H/L	1170	1110	918	914	458/430	20	210	14,5
HC-90-8T/H	1170	1110	918	914	430	20	210	14,5
HC-100-4...H/L	1170	1110	1003	999	533/495	20	210	14,5
HC-100-6...H/L	1170	1110	1003	999	468/440	20	210	14,5
HC-100-8T/H	1170	1110	1003	999	468	20	210	14,5



Tillbehör



Tyristor



Trafo



Termostat



Automatik
Temp./varvtal



Utejalusi
Plast



Utejalusi
Alu./stål



Ytterväggs-
galler



Skyddsgaller

För mer information och flödesdiagram, besök www.ekb.se.