

Robusta väggfläktar för Industrier & lokaler.

Väggplatta i förzinkad stålplåt med fläktvingar i glasfiberförstärkt polyamid. Skyddsgaller på sugsidan. **EZQ** har motorer i 1-fas 230V/50Hz och **DZQ** har 3-fas 400V/50Hz. Reglerbara (ej 40/2B). Har termiskt överbelastningskydd med automatisk återställning. Skyddsklass IP 54/55 och isolationsklass B eller F, se tabell.

Fläktarna kan monteras horisontellt eller vertikalt. Vissa modeller är reversibla (Vid reversering ger fläktarna ca 65% av standardvärdet). Variant med rund väggplatta heter EZS/DZS, se bild. Fläktarna är inte lämpliga för utsug av luft med mättad ånga. Finns med 2-hastighetsmotor typ DZQ 25/42 m.fl. Se tabell.

På förfrågan kan fläkten levereras med specialspänning, med aluminiumfläktvinge, med förhöjd korrosionsskydd, 2-hastighets motorer m.m.



Ventilation

Axialfläktar

Radialfläktar

Punktutsug

EX-Fläktar

Rök-/Brandgas

Sidokanal

Tillbehör

## Teknisk data

| Typ <sup>1</sup> | Max.flöde<br>m <sup>3</sup> /h | Max.tryck<br>Pa | Ex.arb.punkt<br>m <sup>3</sup> /h - Pa | Ljud<br>dB (A) | Max.effekt W |          | Varv<br>r/min | Max.ström A |          | Max.temp <sup>2</sup> |      | IP<br>kl. | Isol.<br>klass | Vikt<br>kg |
|------------------|--------------------------------|-----------------|--|----------------|--------------|----------|---------------|-------------|----------|-----------------------|------|-----------|----------------|------------|
|                  |                                |                 |  |                | 230V         | 400V     |               | 230V        | 400V     | 230V                  | 400V |           |                |            |
| EZQ 20/4 E       | 475                            | 20              | 350 - 13                               | 57             | 35           | -        | 1380          | 0,25        | -        | 60°C                  | -    | IP54      | B              | 4,6        |
| EZQ/DZQ 20/2     | 1100*                          | 73*             | 750 - 65*                              | 74             | 65           | 65       | 2850          | 0,47        | 0,24     | 60°C                  | 60°C | IP55      | B              | 6,6        |
| EZQ 25/4 E       | 800                            | 25              | 600 - 17                               | 61             | 40           | -        | 1280          | 0,28        | -        | 50°C                  | -    | IP54      | B              | 4,2        |
| EZQ/DZQ 25/4 D   | 1000                           | 32*             | 600 - 30*                              | 64*            | 32           | 45       | 1425          | 0,2         | 0,13     | 60°C                  | 40°C | IP54      | B              | 6,3*       |
| EZQ/DZQ 25/2     | 2100                           | 400             | 1500 - 140                             | 80*            | 185          | 175      | 2850          | 1,1         | 0,5      | 60°C                  | 60°C | IP55      | F/B            | 8,2        |
| EZQ/DZQ 30/6     | 1200                           | 20              | 900 - 15                               | 57*            | 60           | 70       | 930           | 0,35        | 0,17     | 60°C                  | 60°C | IP55      | B              | 8,6        |
| EZQ/DZQ 30/4     | 1850                           | 50              | 1500 - 30                              | 68*            | 90           | 85       | 1425          | 0,55        | 0,35     | 60°C                  | 60°C | IP55      | B              | 8,7*       |
| EZQ/DZQ 30/2     | 3600                           | 300             | 2600 - 180                             | 88             | 350          | 375      | 2850          | 2,7         | 1,1      | 40°C                  | 60°C | IP55      | B              | 13         |
| EZQ/DZQ 35/6     | 1700                           | 27              | 1300 - 18                              | 59*            | 70           | 75       | 930           | 0,35        | 0,17     | 60°C                  | 60°C | IP55      | B              | 11         |
| EZQ/DZQ 35/4     | 2800                           | 150             | 1900 - 70                              | 70             | 133          | 128      | 1390          | 0,8         | 0,4      | 60°C                  | 60°C | IP55      | B              | 11*        |
| DZQ 35/2         | 5750                           | 300             | 4000 - 260                             | 93             | -            | 760      | 2850          | -           | 1,9      | -                     | 60°C | IP55      | F              | 20         |
| DZQ 40/8 B       | 2050                           | 22              | 1400 - 20                              | 57             | -            | 75       | 715           | -           | 0,2      | -                     | 60°C | IP55      | B              | 13         |
| EZQ/DZQ 40/6     | 2600                           | 34*             | 2000 - 25                              | 63             | 100          | 110      | 935*          | 0,5         | 0,3      | 60°C                  | 60°C | IP55      | B              | 14         |
| EZQ/DZQ 40/4     | 4300                           | 100             | 3600 - 80                              | 81             | 249          | 240      | 1425*         | 1,5         | 0,7      | 60°C                  | 60°C | IP55      | F/B            | 14         |
| DZQ 40/2 B       | 8920                           | 470             | 6600 - 360                             | 96             | -            | 1550     | 2850          | -           | 4,1      | -                     | 60°C | IP55      | F              | 23         |
| EZQ/DZQ 45/6     | 4460                           | 100             | 3000 - 60                              | 72             | 185          | 165      | 930           | 1,3         | 0,68     | 60°C                  | 60°C | IP55      | B              | 19         |
| EZQ/DZQ 45/4     | 6600                           | 160             | 4500 - 110                             | 82             | 444          | 440      | 1425*         | 2,4         | 1,1      | 45°C                  | 60°C | IP55      | B              | 19         |
| EZQ 50/8 B       | 4200                           | 35              | 3100 - 25                              | 65*            | 110          | -        | 715           | 0,6         | -        | 60°C                  | -    | IP55      | B              | 22         |
| EZQ/DZQ 50/6     | 5860                           | 150             | 4300 - 60                              | 73             | 240          | 240      | 930           | 1,6         | 0,8      | 50°C                  | 60°C | IP55      | B/F            | 22         |
| DZQ 50/4 B       | 8700                           | 200             | 6300 - 135                             | 82             | -            | 615      | 1450          | -           | 1,6      | -                     | 60°C | IP55      | F              | 19         |
| DZQ 56/6 B       | 8530                           | 200             | 5700 - 90                              | 74             | -            | 455      | 930           | -           | 1,2      | -                     | 60°C | IP55      | F              | 21         |
| DZQ 56/4 B       | 12340                          | 400             | 8400 - 185                             | 84             | -            | 1170     | 1425          | -           | 2,8      | -                     | 60°C | IP55      | F              | 34         |
| DZQ 60/8 B       | 7420                           | 100             | 5200 - 50                              | 69             | -            | 243      | 715           | -           | 0,85     | -                     | 60°C | IP55      | F              | 22         |
| DZQ 60/6 B       | 9830                           | 200             | 7000 - 90                              | 78             | -            | 525      | 930           | -           | 1,4      | -                     | 60°C | IP55      | F              | 20         |
| DZQ 60/4 B       | 14500                          | 500             | 10800 - 175                            | 86             | -            | 1385     | 1425          | -           | 3,5      | -                     | 60°C | IP55      | F              | 33         |
| DZQ 25/42        | 1050/2190                      | 100/400         | --                                     | 63/80          | -            | 38/203   | -             | -           | 0,1/0,35 | -                     | 60°C | IP55      | F              | 6          |
| DZQ 30/42        | 1870/3680                      | 150/530         | --                                     | 69/88          | -            | 70/415   | -             | -           | 0,3/1    | -                     | 60°C | IP55      | B              | 11         |
| DZQ 40/42        | 4490/8960                      | 300/1000        | --                                     | 78/94          | -            | 245/1585 | -             | -           | 0,8/2,6  | -                     | 60°C | IP55      | F              | 23         |
| DZQ 50/84        | 4370/8890                      | 100/400         | --                                     | 65/82          | -            | 140/695  | -             | -           | 0,5/1,4  | -                     | 60°C | IP55      | F              | 24         |
| DZQ 60/84        | 7500/14900                     | 150/600         | --                                     | 71/87          | -            | 250/1600 | -             | -           | 03-jan   | -                     | 60°C | IP55      | F              | 33         |

\* Data i tabellen gäller för EZQ fläkten. Viss avvikelse för DZQ.

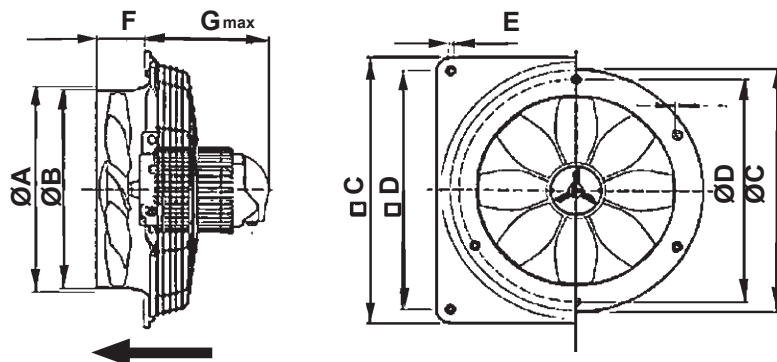
<sup>1</sup> B-motorer är kondensatormotorer med driftskondensator vid skyddsgalret. D-motorer är kondensatormotorer med kopplingsdosa.

E-motorer är spaltmotorer som inte är reversibla.

<sup>2</sup> Max temperatur i luftströmmen

## Mått mm

| Typ         | A     | B   | C   | D   | E   | F    | G   |
|-------------|-------|-----|-----|-----|-----|------|-----|
| EZQ/DZQ 20/ | 216,7 | 215 | 345 | 305 | 8,5 | 44,5 | 193 |
| EZQ/DZQ 25/ | 271,1 | 265 | 400 | 350 | 8,5 | 57,5 | 201 |
| EZQ/DZQ 30/ | 326,9 | 315 | 462 | 405 | 11  | 77,5 | 192 |
| EZQ/DZQ 35/ | 380,5 | 365 | 525 | 465 | 11  | 90,5 | 192 |
| EZQ/DZQ 40/ | 430,8 | 417 | 580 | 520 | 11  | 100  | 236 |
| EZQ/DZQ 45/ | 474   | 461 | 630 | 570 | 11  | 107  | 192 |
| EZQ/DZQ 50/ | 542,7 | 516 | 700 | 640 | 11  | 137  | 211 |
| DZQ 56/     | 600,5 | 573 | 765 | 695 | 11  | 122  | 261 |
| DZQ 60/     | 652,2 | 615 | 820 | 740 | 11  | 140  | 261 |



## Tillbehör



Tyristor TYR



Tyristor/Rev. STW



Trafo TRE



Termostat TH



Hygrostat HY



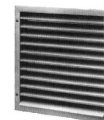
Arbetsbrytare HS



Genomföring VH



Utejalusislutare AS



Yttreväggsgaller MZ