

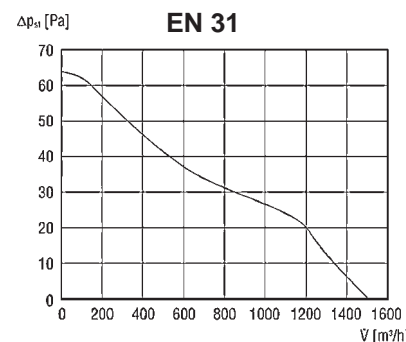
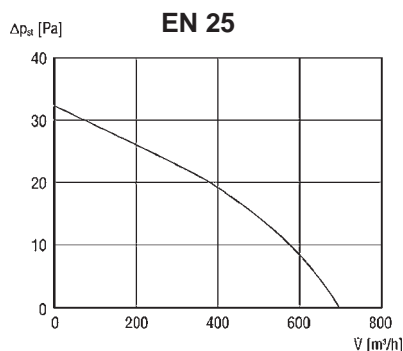
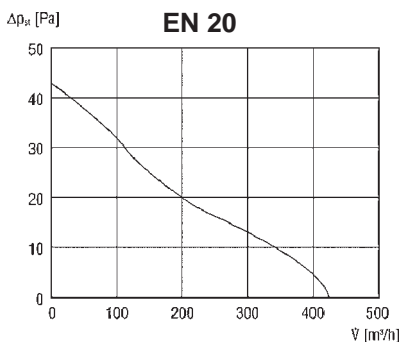
Kompakta och tysta väggfläktar i enfas 230V, 50Hz för kontinuerlig drift.
 Fläkthus i slagfast plast.
 Motorerna är kullagrade, fuktskyddsisolerade och har termiskt överbelastningskydd.
 Fläktarna är varvtalsreglerbara. ENR är reversibel med minskat luftflöde vid reversering.
 Max +40° C i luftströmmen. Enkelt avtagbar front för rengöring av fläktvingar.
 Kompatibla till tidigare version.



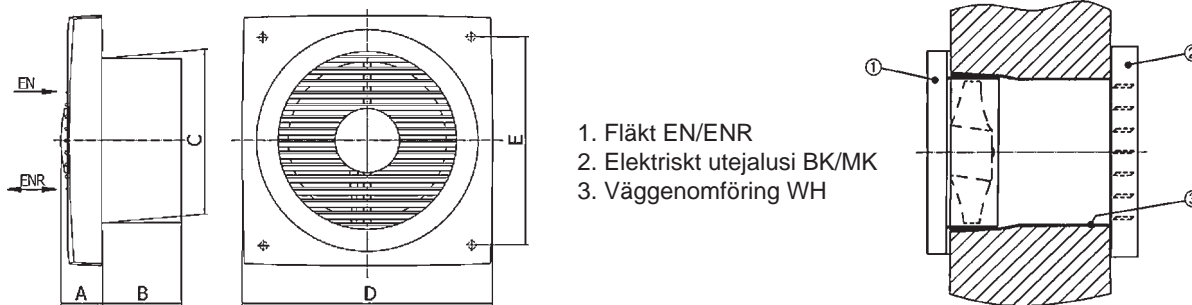
Teknisk data

Typ	Max.flöde m ³ /h	Max.tryck Pa	Ex.arb.punkt m ³ /h - Pa	Ljud dB (A)	Effekt W	Varvtal r/ min	Max.ström Amp	Skydds- klass	A mm	B mm	C mm	D mm	E mm	Vikt kg
EN 20	420	43	340 - 10	45	30	1350	0,21	IP 44	55	103	212	320	268	2,5
EN 25	630	32	580 - 10	45	38	1030	0,23	IP 44	55	103	266	370	315	2,9
EN 31	1500	65	1200 - 20	57	78	1220	0,33	IP 44	60	126	320	445	375	4,6
ENR 20	460	48	400 - 10	48	42	1380	0,21	IP 44	55	103	212	320	268	2,7
ENR 25	840	56	700 - 15	50	47	1240	0,22	IP 44	55	103	266	370	315	3,1
ENR 31	1500	65	1200 - 20	57	86	1210	0,33	IP 44	60	126	320	445	375	4,6

Flödesdiagram



Mått mm



Tillbehör

Tillbehör	Fläkttyp	EN 20	EN 25	EN 31	ENR 20	ENR 25	ENR 31
Tyristor, steglös reglering, inställbart varvtal		Tyr 0,5	Tyr 0,5	Tyr 1,0	STW 1	STW 1	STW 1
Transformator, 5 steg, 85-115-150-180-230V		Tre 0,4	Tre 0,4	Tre 0,6	-	-	-
2-stegsreglage, av-på, FS 4/6 hel/halvfart, FS 6/7 reversering		FS 4	FS 4	FS 4	FS 6, 7	FS 6, 7	FS 6, 7
Självslutande utejalusi, plast		AS 20	AS 25	AS 35	-	-	-
Elektriskt utejalusi, öppnas/stängs med fläkten, 11Pa tryckförlust		MK 20	MK 25	MK 31	MK 20	MK 25	MK 31
Väggenomföring, plast, 280 mm lång		WH 20	WH 25	WH 31	WH 20	WH 25	WH 31
Förlängningshylsa, förzinkad stålplåt, 200mm lång		VH 20	VH 25	VH 31	VH 20	VH 25	VH 31

