

ERGO utsugsarmar är avsedda för punktutsug av bl.a. svetsgaser eller slipdamm. Föroreningarna fångas direkt vid källan.

Arbetsmiljön skonas från ohälsosamma gaser och damm!

ERGO tillverkas i 2 olika utförande, i "hängande" och "stående".

Utsugsarmarna kan arbeta med enskilda utsugsfläktar eller i system med flera armar och central fläkt. Finns även i ATEX utförande på begäran.

Uppbyggnad: Svivel, Utsugshuv, dubbla rörsegment med friktionsled, gasfjäder för balansering av segmenten, avstängnings-spjäll.

För installation på vägg, med väggfäste WB-ERGO eller på förlängningsarm typ RO. Fläkt typ WP-E i motsvarande storlek kan monteras direkt på väggfästet.



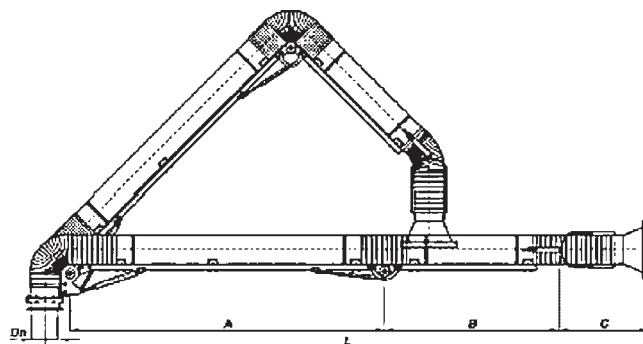
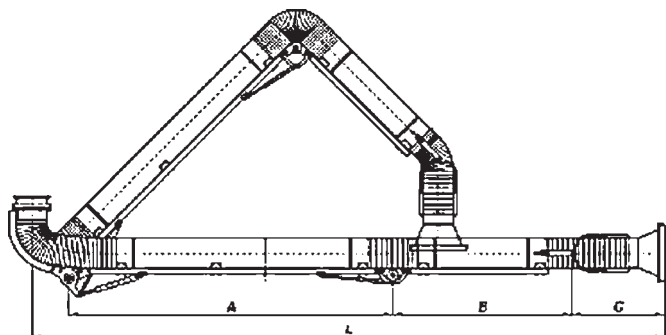
Teknisk data

Hängande version

	Typ	Dn	L	A	B	C	Vikt
		mm	m	mm	mm	mm	Kg
Utsugshuv Standard	ERGO-M/Z-1,5	100	1,5	740	500	270	11,2
	ERGO-M/Z-2	100	2	946	500	270	12,7
	ERGO-K/Z-2	125	2	946	510	330	13,3
	ERGO-K/Z-3	125	3	1531	750	330	15,1
	ERGO-L/Z-2	160	2	947	580	534	16,2
	ERGO-L/Z-3	160	3	1527	820	534	18,3
	ERGO-L/Z-4	160	4	1907	1050	534	20,8
	ERGO-D/Z-2	200	2	947	580	544	21
	ERGO-D/Z-3	200	3	1527	820	544	25,4
	ERGO-D/Z-4	200	4	1907	1050	544	35,1
Utsugshuv med halogen lights	ERGO-LL/Z-2	160	2	947	580	534	17,3
	ERGO-LL/Z-3	160	3	1527	820	534	19,6
	ERGO-LL/Z-4	160	4	1907	1050	534	22,3
	ERGO-DL/Z-2	200	2	947	580	544	22,1
	ERGO-DL/Z-3	200	3	1527	820	544	26,7
	ERGO-DL/Z-4	200	4	1907	1050	544	36,6

Stående version

	Typ	Dn	L	A	B	C	Vikt
		mm	m	mm	mm	mm	Kg
Utsugshuv Standard	ERGO-M/Z-1,5-R	100	1,5	740	500	270	10,5
	ERGO-M/Z-2-R	100	2	946	500	270	12,2
	ERGO-K/Z-2-R	125	2	940	520	330	11,8
	ERGO-K/Z-3-R	125	3	1500	750	330	14,2
	ERGO-L/Z-2-R	160	2	947	580	534	15
	ERGO-L/Z-3-R	160	3	1527	820	534	17,1
	ERGO-L/Z-4-R	160	4	1907	1050	534	19,3
	ERGO-D/Z-2-R	200	2	947	580	544	18
	ERGO-D/Z-3-R	200	3	1527	820	544	23,7
	ERGO-D/Z-4-R	200	4	1907	1050	544	32,4
Utsugshuv med halogen lights	ERGO-LL/Z-2-R	160	2	947	580	534	16,1
	ERGO-LL/Z-3-R	160	3	1527	820	534	18,4
	ERGO-LL/Z-4-R	160	4	1907	1050	534	20,8
	ERGO-DL/Z-2-R	200	2	947	580	544	19,1
	ERGO-DL/Z-3-R	200	3	1527	820	544	25
	ERGO-DL/Z-4-R	200	4	1907	1050	544	33,9



Tillbehör

Utsugshuvar

Typ	Material	d mm	D mm	L mm	Vikt	Utr.
LSO	Alu-	160	336	226,5	0,62	-Utbytbart galler
DSO	minium	160	379	226,5	0,71	
LLO	Alu-	173	336	226,5	0,72	-Utbytbart galler
DLO	minium	216	379	226,5	0,81	-Halogen spot & switch



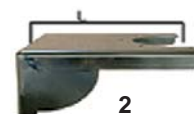
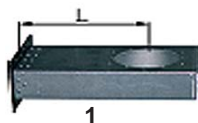
Utbytes galler

Typ	Vikt	Passar huv
WOL	0,1	LSO, LLO
WOD	0,15	DSO, DLO



Väggfästen

Typ	Bild	L mm	Vikt	Passar till:
WB-ERGO K/Z	1	250	2,94	ERGO M/Z K/Z
WB-ERGO L/G	2	315	6,8	ERGO-L/Z
WB-ERGO D/G	2	320	8,4	ERGO-D/Z



Trafo 230/12V AC 50VA för armar med spotlights



RO förlängningsarmar avsedda för ERGO utsugsarmar, ökar räckvidden och arbetsområdet för ditt punktutslag. ERGO utsugsarm ansluts till ändan av RO. På basmodellen ansluts ERGO utsugsarm till ändan av förlängningsarmen. På den 2-delade modellen ansluts ERGO-armen till den yttersta förlängningen.

Uppbyggnad:

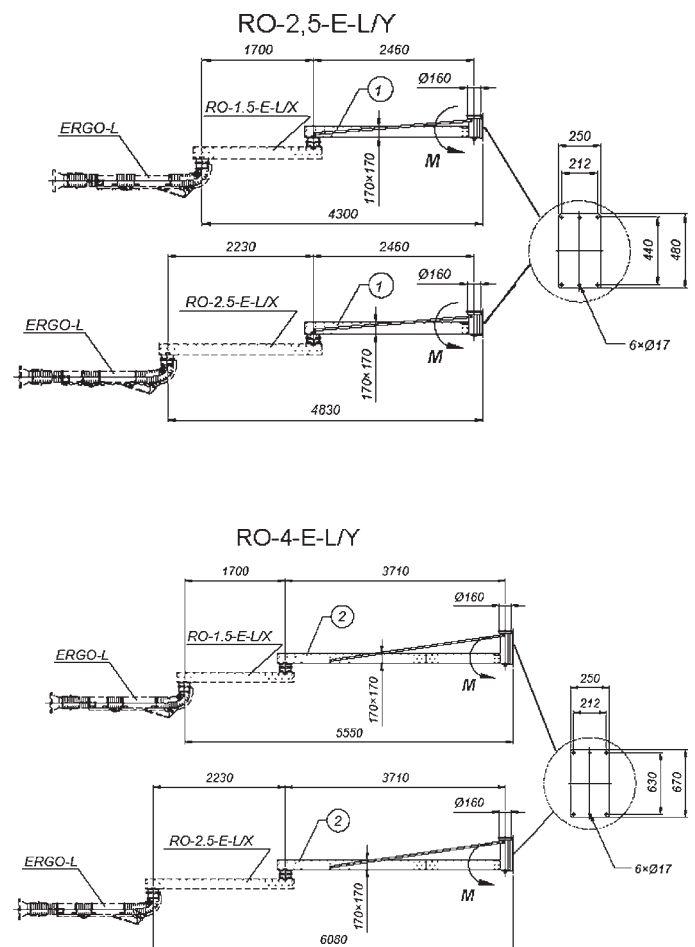
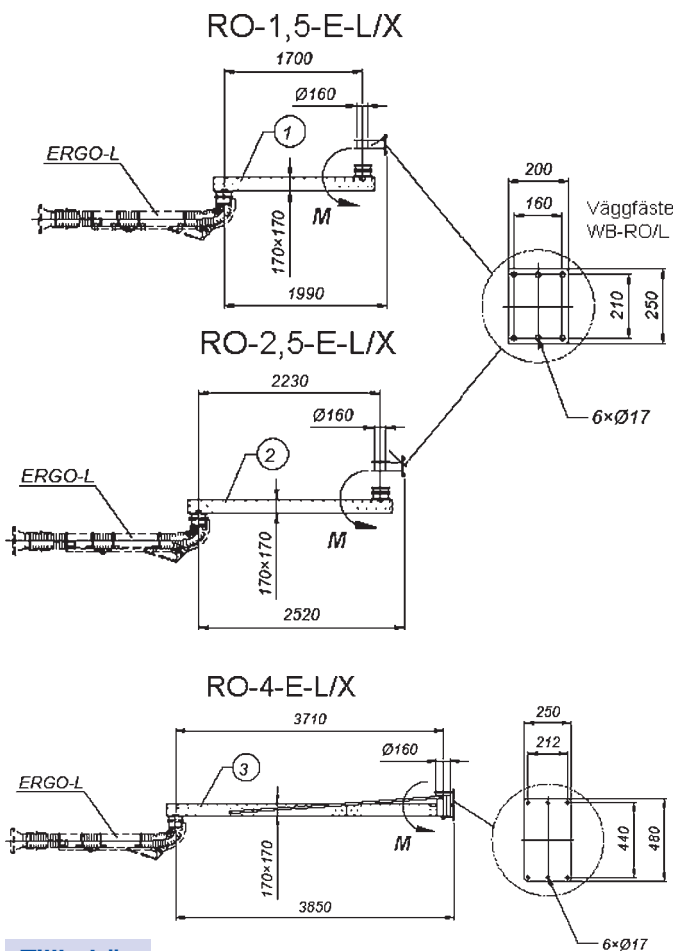
Förlängningsarmen består av en svivel och en rektangulär rörsektion i stål. Typ RO-L/X med 1,5 och 2,5m längd har en svivel i gjutna aluminiumringar med rulllager, medan de övriga typerna har stålsvivel med glidlager.

Motståndet är minimalt och det är därför mycket lätt att manövrera armen över arbetsytan.



Teknisk data

Typ	Ansl. Ømm	Vikt kg	Max. mom.
RO-1,5-E-L/X	160	45	1400 Nm
RO-2,5-E-L/X	160	50	1700 Nm
RO-4-E-L/X	160	90	3100 Nm
RO-2,5-E-L/Y	160	70	4400 Nm
RO-4-E-L/Y	160	105	6400 Nm



Tillbehör

Väggsfäste WB-RO/L
 avsedd för RO-1,5 & 2,5-E-L/X



Vi förbehåller oss rätten till ändringar utan föregående meddelande.

ERGO-mini är avsedda för utsug vid arbetsplatser där förorenande och ohälsosamma gaser alstras, ex.vis vid lödning.

Föroreningarna fångas direkt vid källan.

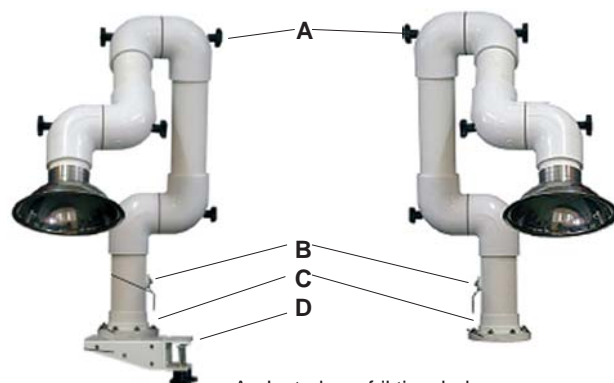
ERGO-mini tillverkas i 2 olika storlekar, med Ø60 och Ø75mm utsugsrör. Utsugsarmarna kan arbeta med enskilda utsugsfläktar eller i system med flera punktutsug och central fläkt. ERGO-mini är tillverkad i material som är beständiga mot syror (PVC, polyamid, rostfritt stål).

Uppbyggnad: Svivel med vertikalt rör, 3st justerbara rörsegment, friktionsleder med justerbart moment, bordshållare (tillbehör), utsugsmunstycke/huv (tillbehör).

Svivelröret (vertikalt) är försett med avstängningsventil.

Monteras direkt i bordsskiva eller på bordshållare.

ERGO-mini finns i 2 eller 3-ledat utförande.



- A- Justerbara friktionsleder
- B- Avstängningsventil
- C- Svivel
- D- Bordshållare/fäste

Teknisk data

Typ	Arb.omr. mm	Ø mm	A mm	B mm	C mm	D mm	Vikt Kg	Tryckfall vid 120m ³ /h	Bild nr
ERGO-mini/K-50/2	600	60	250	350	250	-	1,9	490	1
ERGO-mini/K-75/2	800	75	250	450	350	-	3,2	220	1
ERGO-mini/K-50/3-950	700	60	250	350	250	100	2,1	490	2
ERGO-mini/K-75/3-1150	900	75	250	450	350	125	3,5	220	2

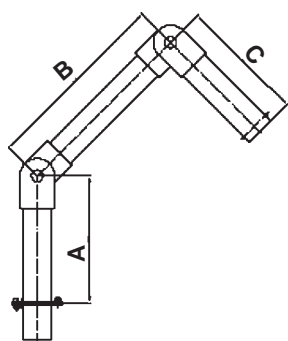


Bild 1

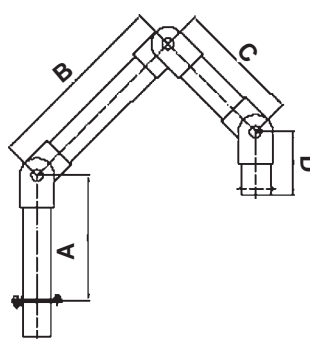
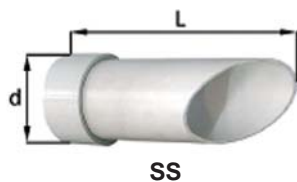


Bild 2

Utsugshuvar

Typ	d mm	D mm	L mm	Vikt Kg
SS-50/K	70	-	180	0,12
SS-75/K	85	-	200	0,19
SM-50/K	64	158	70	0,12
SM-75/K	76	200	80	0,18
SD-50/K	64	182	80	0,15
SD-75/K	76	222	90	0,2



SS



SM



SD

Bordsfäste VK/K

h=30mm
0,45 Kg

