

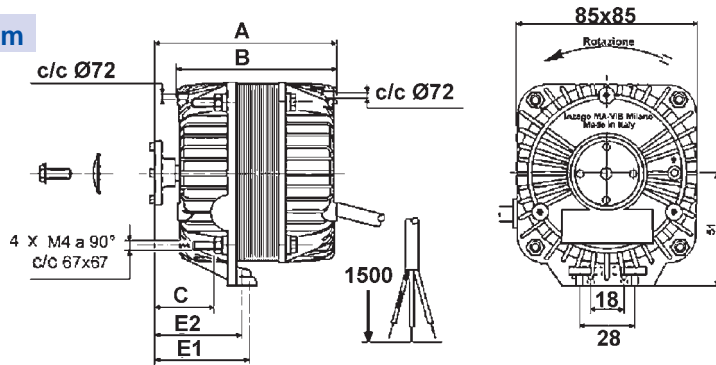
Universal 4-polig skärmpolmotor med flera monteringsmöjligheter. Motorkåpor i gjuten aluminium. Motorn förses med lämpliga axialfläktvingar. Fläktvingarna är tillverkade av aluminiumplåt och kan levereras med blåsrättning A (sugande) eller P (tryckande). Som tillbehör finns även fästbyglar, väggringar och galler. Skyddsklass IP42 i standard och IP 44 som tillval. Drifttemperatur (min/max) -30°C - +40°C. Levereras standard med glidlager, men kan även erhållas med kullager. Serie "Y0" är för 1-fas 230V 50/60Hz i isolationsklass B, CE godkända (IEC EN 60335-1). Kan erhållas som serie "D" för CE & VDE enl. IEC EN 60335-1 och 60335-2-24.



Teknisk data

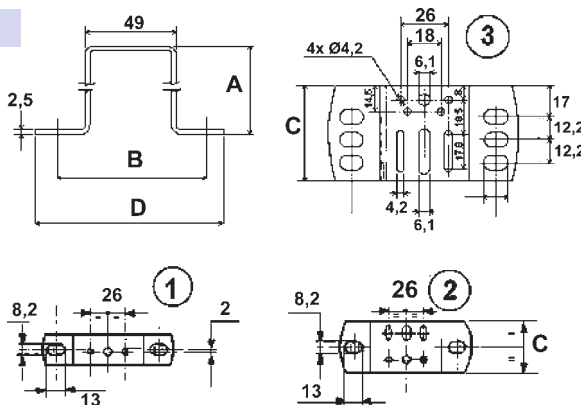
TYP	IN Effekt W	Axeleffekt W	r/min 50/60Hz	Ström A	Motorskydd typ	Fläkt Std. Ø/° 50Hz	Fläkt Max. Ø/° 50Hz	Flöde Max. m3/h	A mm	B mm	C mm	E1 mm	E2 mm
EFCR 05-Y0 A5C	29	5	1300/1500	0,19	impedans	200/19	154/31	343	74	61	31	47	41
EFCR 07-Y0 A5C	32	7	1300/1400	0,19	impedans	230/19	200/31	513	81	68	31	47	41
EFCR 10-Y0 A5C	38	10	1300/1400	0,25	imp/term	254/19	200/31	675	81	68	31	47	41
EFCR 12-Y0 A5C	53	12	1300/1500	0,37	termiskt	254/23	230/31	700	81	68	31	47	41
EFCR 16-Y0 A5C	68	16	1300/1400	0,43	termiskt	254/27	230/31	950	91	73	36	52	46
EFCR 18-Y0 A5C	85	18	1300/1450	0,55	termiskt	300/19	254/31	1320	101	78	41	57	51
EFCR 25-Y0 A5C	110	25	1300/1400	0,78	termiskt	300/23	300/27	1420	112	88	42	59	54
EFCR 34-Y0 A5C	120	34	1300/1400	0,76	termiskt	300/27	300/27	1625	120	93	44	61	56

Mått mm

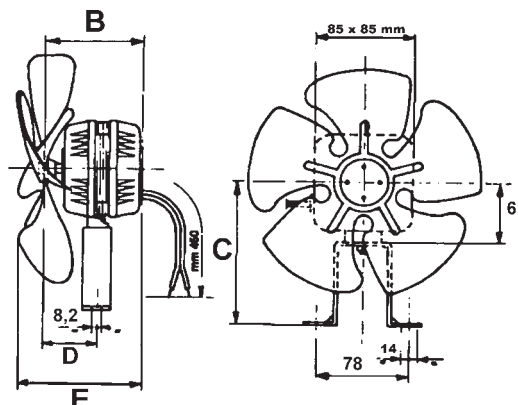


Tillbehör & Mått

Fot/Fästbygel



Fot..med motor & fläkt

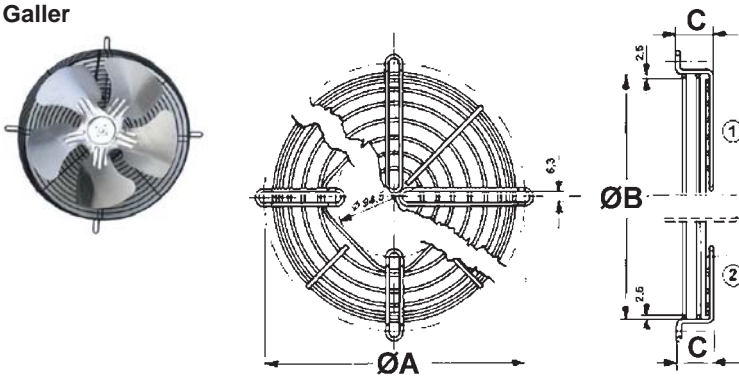


Fot Typ	A mm	B mm	C mm	D mm	Fig. Nr.
087.0119...	39,0	78,0	25,0	101,0	1
087.0102...	52,0	78,0	25,0	101,0	1
087.0100...	71,0	78,0	25,0	101,0	1
087.0101...	83,0	78,0	25,0	101,0	1
087.0116...	83,0	78,0	42,0	101,0	2
087.0125...	108,5	78,0	52,0	101,0	3
087.0123...	55,0	130,0	25,0	153,0	1
087.0212...	72,0	133,0	25,0	156,0	1
087.0211...	72,0	159,0	25,0	182,0	1
087.0213...	110,5	154,0	52,0	177,0	3

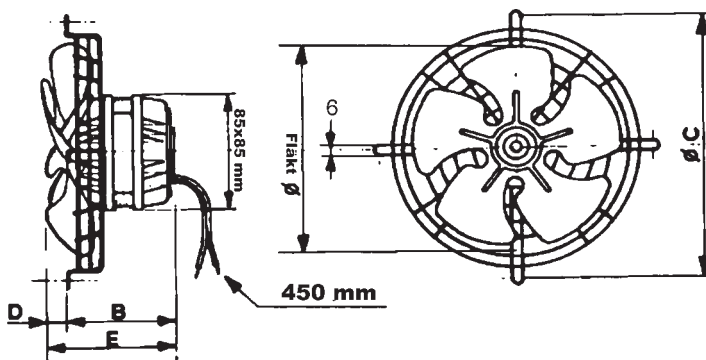
Typ-Ø / °	B mm	C mm	D mm	E mm
E05-154/31	73	90	43	94
E05-172/31	73	103	43	93
E05-200/19	73	122	43	89
E07-200/31	80	122	43	105
E07-230/19	80	134	43	93
E10-230/27	90	134	53	114
E10-254/19	80	134	43	97
E18-254/27	100	160	61	117
E18-300/19	90	160	51	108
E25-300/23	100	160	56	130
E34-300/27	122	160	76	160

Tillbehör & Mått forts.

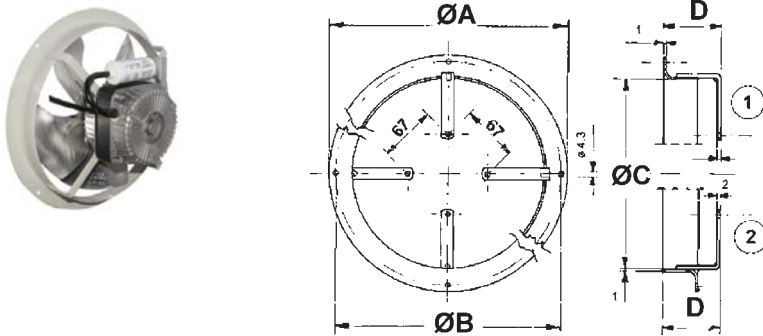
Galler



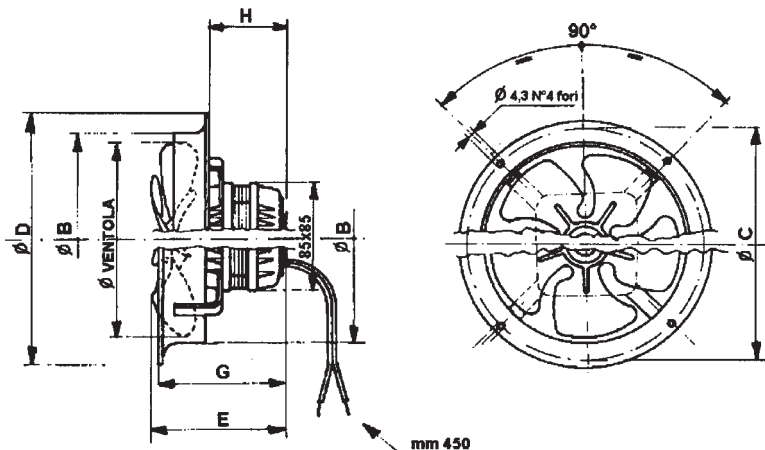
Galler..med motor & fläkt



Vägg-/metallring



Väggring..med motor & fläkt



Galler Typ	A mm	B mm	C mm	Fig. Nr.	Fläktvinge Ø
036.0304...	208	188	26	1	172
036.0312...	236	215	26	1	200
036.0300...	280	244	26	1	230
036.0301...	290	267	36	1	254
036.0412...	370	340	50	1	300
036.0305...	208	188	26	2	172
036.0203...	236	215	26	2	200
036.0200...	280	244	26	2	230
036.0201...	295	267	26	2	254
036.0412...	370	340	47	2	300
036.0354...	420	380	53	2	350

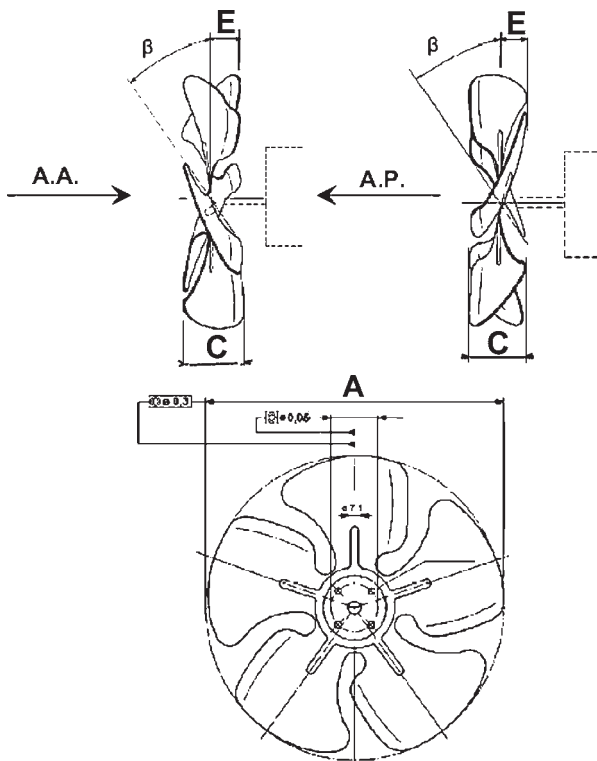
Typ-Ø / °	B mm	C mm	D mm	E mm
E05-154/31	73	90	43	94
E05-172/31	73	103	43	93
E05-200/19	73	122	43	89
E07-200/31	80	122	43	105
E07-230/19	80	134	43	93
E10-230/27	90	134	53	114
E10-254/19	80	134	43	97
E18-254/27	100	160	61	117
E18-300/19	90	160	51	108
E25-300/23	100	160	56	130
E34-300/27	122	160	76	160

Ring Typ	A mm	B mm	C mm	D mm	Fig. Nr.	Fläktvinge Ø
079.0301...	200	190	162	46	1	154
079.0303...	222	208	180	46,5	1	172
079.0305...	246	236	208	47	1	200
079.0309...	276	266	238	51	1	230
079.0308...	300	290	262	51	1	254
079.0310...	356	344	308	51	1	300
079.0201...	200	190	162	46	2	154
079.0203...	222	208	180	46,5	2	172
079.0205...	246	236	208	46,5	2	200
079.0212...	276	266	238	51	2	230
079.0209...	300	290	262	51	2	254
079.0210	356	344	308	51	2	300

Typ-Ø / °	B mm	C mm	D mm	E mm
R05-154/31	66	208	29	94
R05-172/31	66	208	28	93
R05-200/19	66	236	24	89
R07-200/31	72	236	33	105
R07-230/19	72	280	21	93
R10-230/27	72	280	42	114
R10-254/19	72	290	25	97
R18-254/27	82	290	45	117
R18-300/19	106	370	2	108
R25-300/23	116	370	14	130
R34-300/27	121	370	28	150

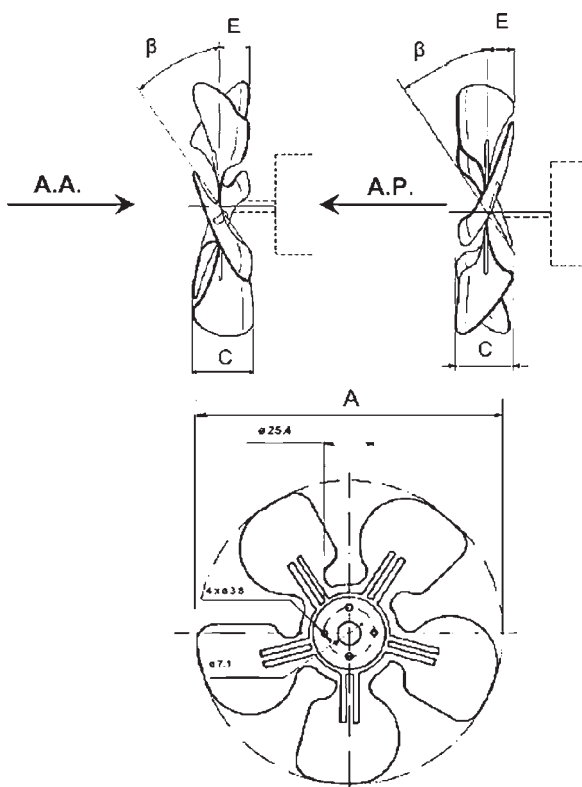
Tillbehör & Mått forts.

Fläktvingar Typ EL5



Typ	A	²	C	C	E	E	Max Flöde	Max. tryck
Ø / °	Ø	v°	A.A.	A.P.	A.A.	A.P.	m3/h	Pa
EL5.154/19..	154	19	20	26	12	12	200	64
EL5.154/23..	154	23	25	30	13	12	250	60
EL5.154/27..	154	27	29	35	13	16	300	53
EL5.154/31..	154	31	32	41	13	20	325	45
EL5.172/19..	172	19	27	26	12	15	300	76
EL5.172/23..	172	23	31	31	14	17	350	69
EL5.172/27..	172	27	36	36	16	16	400	57
EL5.172/31..	172	31	38	41	18	20	440	50
EL5.200/19..	200	19	31	32	15	16	400	85
EL5.200/23..	200	23	35	36	17	17	520	78
EL5.200/27..	200	27	42	43	19	18	700	72
EL5.200/31..	200	31	45	49	22	24	800	59
EL5.230/19..	230	19	31	37	20	14	600	104
EL5.230/23..	230	23	41	40	21	24	800	98
EL5.230/27..	230	27	47	47	25	26	1000	93
EL5.230/31..	230	31	54	52	30	24	1200	76
EL5.254/19..	254	19	34	39	20	17	800	124
EL5.254/23..	254	23	45	45	21	24	1025	118
EL5.254/27..	254	27	53	52	27	27	1200	103
EL5.254/31..	254	31	61	58	34	27	1240	90
EL5.300/19..	300	19	43	42	25	19	1210	162
EL5.300/23..	300	23	50	54	22	24	160	157
EL5.300/27..	300	27	61	59	23	26	2000	142
EL5.300/31..	300	31		67		33	2100	118
EL5.350/19..	350	19	44		23			
EL5.350/23..	350	23	52		24			
EL5.350/27..	350	27	66		30			
EL5.350/31..	350	31	71		33			

Fläktvingar Typ LC5



Typ	A	²	C	C	E	E	Max Flöde	Max. tryck
Ø / °	Ø	v°	A.A.	A.P.	A.A.	A.P.	m3/h	Pa
LC5.154/22..	154	22					200	30
LC5.154/28..	154	28					250	37
LC5.154/34..	154	34					300	42
LC5.172/22..	172	22					250	47
LC5.172/28..	172	28	36		17		300	57
LC5.172/34..	172	34					350	67
LC5.200/22..	200	22					400	58
LC5.200/28..	200	28	37		18		500	64
LC5.200/34..	200	34	44		23		600	68
LC5.230/22..	230	22					600	69
LC5.230/28..	230	28					800	85
LC5.230/34..	230	34					1000	98
LC5.254/22..	254	22					800	90
LC5.254/28..	254	28	39		19		1000	98
LC5.254/34..	254	34					1200	118
LC5.300/22..	300	22					1400	108
LC5.300/28..	300	28					1600	125
LC5.300/34..	300	34					2000	147

Flödesdiagram för respektive fläkt/bladtyp och vinkel finns att hämta på www.ekb.se