

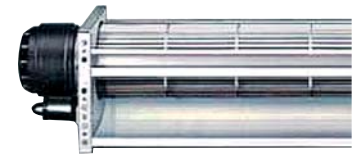
Tvärströmsfläkt TA 60, TA 90



Tvärströmsfläktar med laminärt flöde och lämpliga för t.ex. lufridåer, ugnar, packindustri m.m.. Aerodynamisk design på hus och hjul vilket ger låg ljudnivå.

TA 60 har fläkthus och fläkthjul av aluminium. Ø 60 mm fläkthjul. Max gastemperatur är -40° C till +70°C och max. omgivningstemp. -25° C till +40°C på motorsida och -40°C till +70°C på motsatt sida. TA 60 kan fås med värmare på utblåset (TA h).

TA 90 har aluminiumhus och fläkthjul, med sidostycken av rostfritt stål. Ø 90 mm fläkthjul. TA 90 Max gastemperatur är -40° C till +70°C och max. omgivningstemp. -25° C till +40°C på motorsida och -40°C till +70°C på motsatt sida.

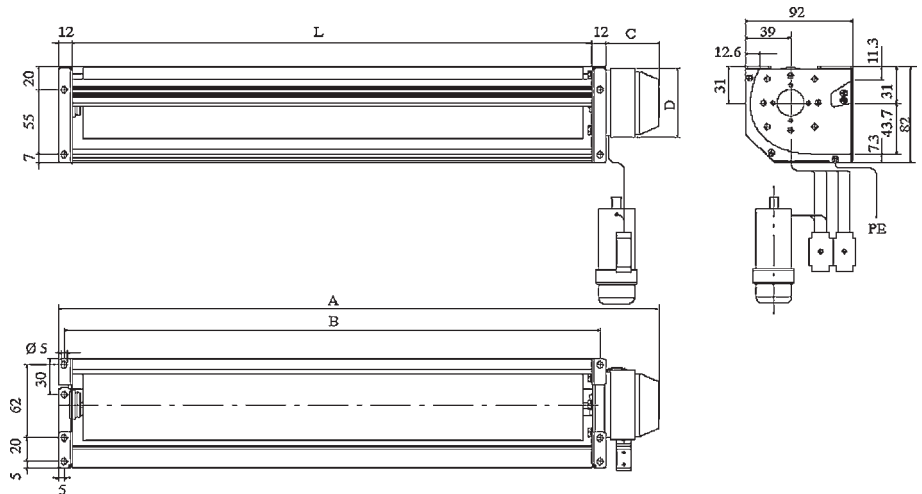


Teknisk data

Storlek	Max.flöde m ³ /h	Max.tryck Pa	Ex.arb.punkt m ³ /h-Pa	Ljud dB (A)	Varvtal r/ min	Max effekt W	Max ström Amp	Vikt kg
TA.. 60/145/N	112	39	90 - 18	59	2200	33	0,15	0,9
TA.. 60/195/N	153	39	120 - 25	61	2000	30	0,13	0,9
TA.. 60/260/N	195	40	170 - 20	67	2000	33	0,14	1,0
TA.. 60/315/N	220	38	190 - 24	69	1800	33	0,14	1,1
TA.. 60/385/N	260	38	210 - 25	70	1800	33	0,14	1,2
TA.. 60/440/N	280	38	235 - 20	68	1700	32	0,14	1,3
TA.. 60/530/N	305	33	250 - 14	66	1600	48	0,14	1,4
TA.. 60/615/N	350	33	275 - 18	66	1600	49	0,13	1,5
TA.. 90/397/N	800	55	700 - 27	66	1230	68	0,31	2,9
TA.. 90/597/N	1040	55	800 - 27	68	1050	77	0,35	3,4
TA.. 90/827/N	1640	58	1300 - 30	73	1210	115	0,52	4,6
TA.. 90/1027/N	1860	55	1500 - 30	75	1150	123	0,56	5,2

Mått

Storlek	Mått mm				
	A	B	C	D	L
TA.. 60/145/N	216	159	47	59	145
TA.. 60/195/N	266	209	47	59	195
TA.. 60/260/N	331	274	47	59	260
TA.. 60/315/N	386	329	47	59	315
TA.. 60/385/N	456	399	47	59	385
TA.. 60/440/N	511	454	47	59	440
TA.. 60/530/N	600	544	47	59	530
TA.. 60/615/N	685	629	47	59	615



Storlek	Mått mm		
	A	L	M
TA.. 90/397/N	502	397	87
TA.. 90/597/N	702	597	87
TA.. 90/827/N	950	827	105
TA.. 90/1027/N	1150	1027	105

