

Tvärströmsfläktar lämpliga för ex. vis torkskåp, luftfridåer, kaminer m.m. Mycket tyst gång i förhållande till flöde. 1-fas 230V/50Hz med motorer försedda med glidlager i standardutförande, och med kullager på begäran. Som standard sitter motorn monterad på höger (R) sida (se bild till höger). På förfrågan kan den erhållas i vänsterutförande (L). Fläktarna kan varvtalsstyras med special-reglage.

Q3 - Tillverkad i galvaniserad stålplåt med aluminium fläkthjul. Isolationsklass B, F eller H. Fläktarna är inte varvtalsreglerbara. Finns även i 12-48VDC utförande.

Q4 - Fläkthus i aluminiumprofil med sidostycken av plast. Fläkthjul i aluminium. Isolationsklass F. Max lufttransporttemperatur -30° C till +40° C.

Q6 - Tillverkad i galvaniserad stålplåt med aluminium fläkthjul. Isol.kl. B, F el. H.



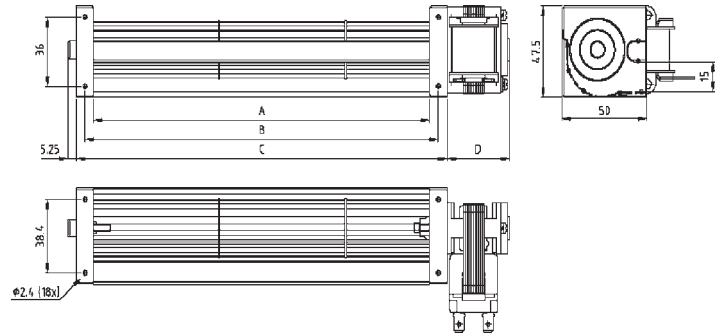
Q3 - 230VAC



Q3 12-48VDC

Teknisk data Q3

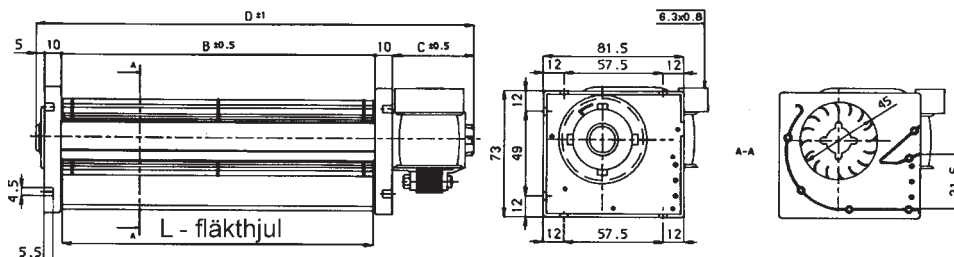
Storlek	Mått		Mått				
	230VAC 3... Max. m3/h	12-48VDC 3... Max. m3/h	A	B	C	D (AC)	D (DC)
Q3/ 106	32	56	104	114	124	40 - 60	29,5
Q3/ 150	46	76	148	158	168	40 - 60	29,5
Q3/ 200	63	95	198	208	218	40 - 60	29,5
Q3/ 230	70	100	228	238	248	40 - 60	29,5
Q3/ 250	75	108	248	258	268	40 - 60	29,5
Q3/ 300	110	125	302,6	312,6	322,6	40 - 60	35,5
Q3/ 350	118	134	352,6	362,6	372,6	40 - 60	35,5



Teknisk data Q4

Storlek	Max.flöde m ³ /h	Max.tryck Pa	Ex.arb.punkt m ³ /h-Pa	Varvtal r/ min	Effekt W	Kurva	Mått mm			
							A	B	C	D
Q4/ 60-15	32	50	20 - 30	2600	13	1	60	62	47,5	134,5
Q4/ 100-15	65	50	45 - 30	2300	14	2	100	102	47,5	174,5
Q4/ 120-15	80	53	60 - 30	2200	15	3	120	122	47,5	194,5
Q4/ 150-15	100	55	75 - 30	2100	19	4	150	152	47,5	224,5
Q4/ 180-15	120	58	100 - 30	2000	24	5	180	182	47,5	254,5
Q4/ 200-20	150	60	130 - 30	2300	20	6	200	202	52,5	279,5
Q4/ 240-20	170	64	145 - 30	2100	22	7	240	242	52,5	319,5
Q4/ 300-20	190	66	155 - 30	1900	24	8	300	302	52,5	379,5
Q4/ 360-20	220	70	190 - 30	1700	27	9	360	362	52,5	439,5

Mått



Flödesdiagram

