

Tilluftspaket för ventilationssystem. Paketet består av en kullagrad kanalfläkt med ytterrotor motor, kanalvärmare och filterbox som är monterat i galvaniserad stålplåtshus med 50mm isolering. Anslutningsstosar med gummitätning. Lock med tätning och bygellås. 1-fas 230V fläktmotor. Filter av typ EU3 klass. Skyddsklass IP 44. Fläkten styrs med tyristor eller 5-steps trafo. Värmare styrs med effektregulator och kanalgivare



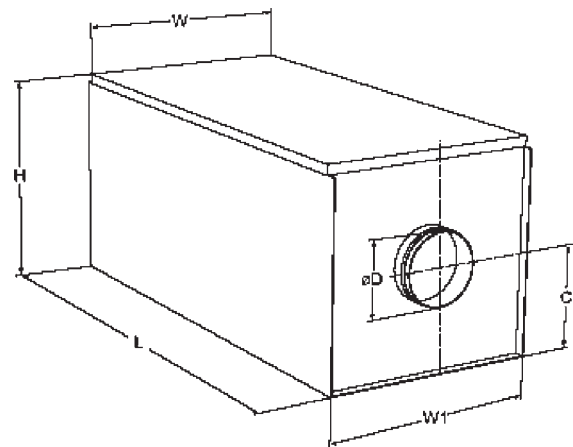
Teknisk data

Typ	Max.flöde m³/h	Max.tryck Pa	Ex.arb.punkt m³/h - Pa	Ljud dB (A)	Max.effekt W	Max.ström Amp	Varvtal r/ min	Effekt kW värmare	Minsta lufthastighet
OTA 125/1200	237	320	150 - 140	30	60	0,26	2500	1,2	1,5 m/s
OTA 160/2000	366	370	250 - 125	28	85	0,38	2600	2	1,5 m/s
OTA 160/2400	366	370	250 - 125	28	85	0,38	2600	2,4	1,5 m/s
OTA 160/5000	366	370	250 - 125	28	85	0,38	2600	5	1,5 m/s
OTA 160/6000	366	370	250 - 125	28	85	0,38	2600	6	1,5 m/s
OTA 200/2000	697	520	400 - 260	30	135	0,6	2650	2	1,5 m/s
OTA 200/2400	697	520	400 - 260	30	135	0,6	2650	2,4	1,5 m/s
OTA 200/3000	697	520	400 - 260	30	135	0,6	2650	3	1,5 m/s
OTA 200/5000	697	520	400 - 260	30	135	0,6	2650	5	1,5 m/s
OTA 200/6000	697	520	400 - 260	30	135	0,6	2650	6	1,5 m/s
OTA 250/1200	960	520	600 - 200	34	135	0,6	2650	1,2	1,5 m/s
OTA 250/5000	960	520	600 - 200	34	135	0,6	2650	5	1,5 m/s
OTA 250/6000	960	520	600 - 200	34	135	0,6	2650	6	1,5 m/s
OTA 250/9000	960	520	600 - 200	34	135	0,6	2650	9	1,5 m/s
OTA 315/5000	1442	710	1000 - 240	39	225	1	2700	5	1,5 m/s
OTA 315/6000	1442	710	1000 - 240	39	225	1	2700	6	1,5 m/s
OTA 315/9000	1442	710	1000 - 240	39	225	1	2700	9	1,5 m/s

Mått mm

Typ	W	W1	C	L	H	ØD*
OTA 125/	490	485	236	1000	490	125
OTA 160/	490	485	236	1000	490	160
OTA 200/	490	485	236	1000	490	200
OTA 250/	550	545	285	1050	585	250
OTA 315/	550	545	285	1050	585	315

* Rekommenderad kanaldimension



Tillbehör



Tyristor
TYR

5-stegstrafo
TRE/TGRV

Styrning för värmare
EKR 6 < 6kW värmare
EKR 15 > 6kW värmare

Kanalgivare
TJ

Klammer
AP

Galler
AGO

Backspjäll
RSK

Ljuddämpare
AKS

Spjäll
REG

Finfilterbox EU7
FDI