

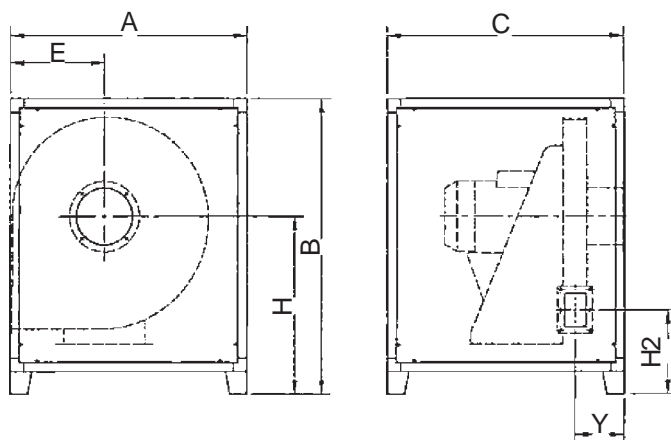
Ljuddämpande låda CJASUS



För radialfläktarna CAS, CAST, CA och CAM. Ventilationslåda i galvaniserad stålplåt med ljuddämpande isolering. Monteringsfötter och ljuddämpning ingår. CJASUS/C med rör in- och utstos. Motorkylning genom ventilationsgaller. CJASUS/L med fritt inlopp genom ventilationsgaller och utblås stos på utsidan.

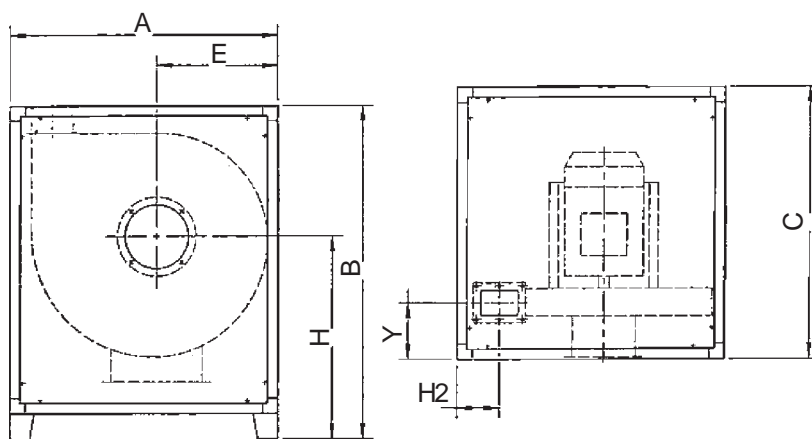


Mått CJASUS/C LG 270 (mm)



Modell	A	B	C	Gäller för modellerna														
				CAS och CAST					CA					CAM				
				Modell	E	H	H2	Y	Modell	E	H	H2	Y	Modell	E	H	H2	Y
CJASUS/C-0	820	1030	770	640	308	633	383	233	154	308	618	310	176	540	260	623	353	194
CJASUS/C-1	870	1070	800	254	338	633	341	138	160	339	663	327	188	545	298	673	363	204
				645	338	663	395	241										
CJASUS/C-2	970	1150	900	260	378	708	346	155	166	372	713	341	165	550	319	733	383	244
				463	378	708	346	173										
				650	378	708	408	251										
CJASUS/C-3	1020	1250	950	467	398	753	358	216	172	398	739	335	248	-	-	-	-	-
				852	398	753	433	202										
				856	398	753	433	201										
CJASUS/C-4	1054	1300	1054	571	418	783	373	128	-	-	-	-	-	760	373	793	413	314
				863	418	783	458	286										
CJASUS/C-5	1300	1470	1300	971	468	893	473	324	-	-	-	-	-	880	830	933	504	342

Mått CJASUS/C LG 0 (mm)

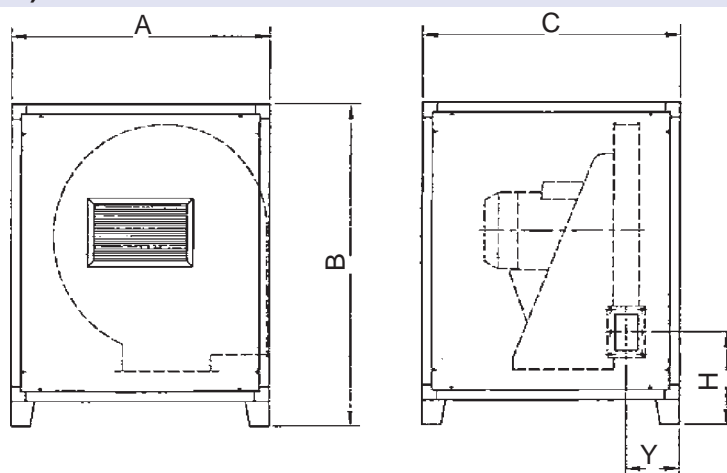


Modell	A	B	C	Gäller för modellerna														
				CAS och CAST					CA					CAM				
				Modell	E	H	H2	Y	Modell	E	H	H2	Y	Modell	E	H	H2	Y
CJASUS/C-0	820	1030	770	640	365	633	205	233	154	365	618	147	176	540	340	623	210	194
CJASUS/C-1	870	1070	800	254	390	633	158	138	160	385	663	147	188	545	370	673	190	204
				645	390	663	213	241										
CJASUS/C-2	970	1150	900	260	440	708	168	155	166	435	713	163	165	550	410	733	210	244
				463	440	708	168	173										
				650	440	708	230	251										
CJASUS/C-3	1020	1250	950	467	460	753	165	216	172	460	739	156	248	-	-	-	-	-
				852	460	753	240	202										
				856	460	753	240	201										
CJASUS/C-4	1054	1300	1054	571	477	783	167	128	-	-	-	-	-	760	447	793	227	314
				863	477	783	252	286										
CJASUS/C-5	1300	1470	1300	971	580	893	300	324	-	-	-	-	-	880	550	933	315	342

Ljuddämpande låda CJASUS



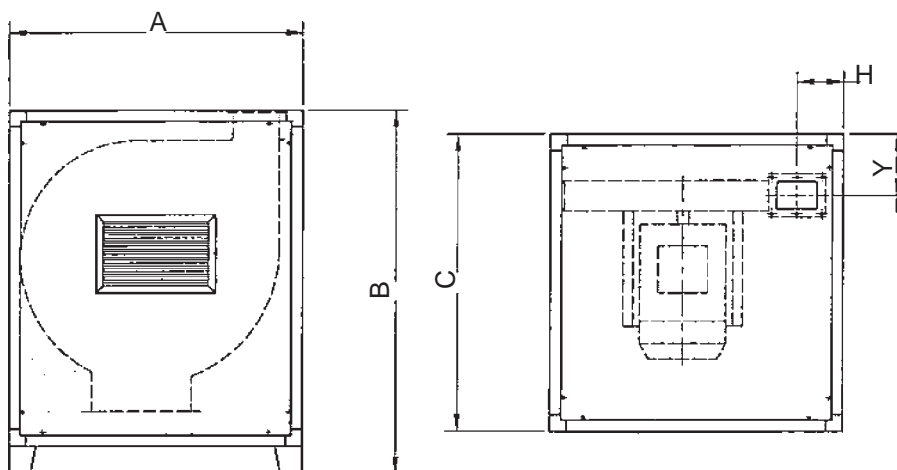
Mått CJASUS/L LG 270 (mm)



Modell	A	B	C	Gäller för modellerna								
				CAS och CAST			CA			CAM		
				Modell	H	Y	Modell	H	Y	Modell	H	Y
CJASUS/L-0	820	1030	770	640	383	233	154	310	176	540	353	194
CJASUS/L-1	870	1070	800	254	341	138	160	327	188	545	363	204
				645	395	241						
CJASUS/L-2	970	1150	900	260	346	155	166	341	165	550	383	244
				463	346	173						
				650	408	251						
CJASUS/L-3	1020	1250	950	467	358	216	172	335	248	-	-	-
				852	433	202						
				856	433	201						
CJASUS/L-4	1054	1300	1054	571	373	128	-	-	-	760	413	314
				863	458	286						
CJASUS/L-5	1300	1470	1300	971	473	324	-	-	-	880	504	342

För in och utlopps mått vänligen se på respektive fläkt datablad.

Mått CJASUS/L LG 0 (mm)



Modell	A	B	C	Gäller för modellerna								
				CAS och CAST			CA			CAM		
				Modell	H	Y	Modell	H	Y	Modell	H	Y
CJASUS/L-0	820	1030	770	640	205	233	154	147	176	540	210	194
CJASUS/L-1	870	1070	800	254	158	138	160	147	188	545	190	204
				645	213	241						
CJASUS/L-2	970	1150	900	260	168	155	166	163	165	550	210	244
				463	168	173						
				650	230	251						
CJASUS/L-3	1020	1250	950	467	165	216	172	156	248	-	-	-
				852	240	202						
				856	240	201						
CJASUS/L-4	1054	1300	1054	571	167	128	-	-	-	760	227	314
				863	252	286						
CJASUS/L-5	1300	1470	1300	971	300	324	-	-	-	880	315	342

För in och utlopps mått vänligen se på respektive fläkt datablad.