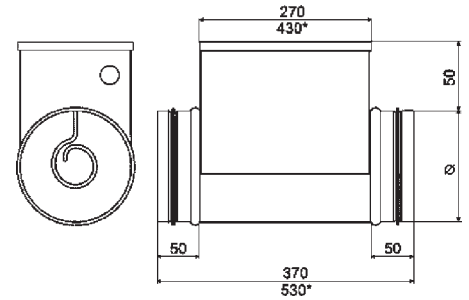


Kanalvärmare EKA

Kanalvärmare för spirorör med nippelanslutning. Tillverkad i Aluzink-plåt med element i rostfritt stål. Alla storlekar är försedda med dubbla skyddstermostater mot överhettning. Kan monteras horisontellt eller vertikalt. Max. utgående lufttemperatur +50°C.

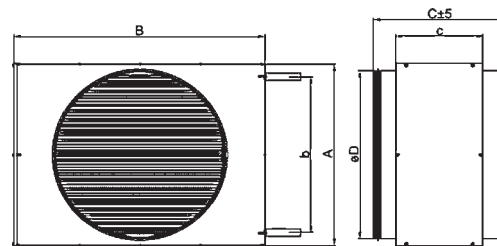
Typ	Diameter Ømm	Min. flöde m ³ /h	Spänning V (50Hz)	Effekt kW	Märkström A
EKA 100	100	40	1~230	0,3/0,6/0,9/1,2	1,4/2,8/4,1/5,5
EKA 125	125	70	1~230	0,3/0,6/0,9/1,2/1,5/1,8	1,4/2,8/4,1/5,5/6,8/8,2
EKA 160	160	110	1~230	1,2/2,0/2,4	5,5/9,1/10,9
			2~400	3,0/5,0/6,0	7,9/13,2/15,8
			3~400	6	8,7
EKA 200	200	170	1~230	1,2/2,0/2,4	5,5/9,1/10,9
			2~400	3,0/5,0/6,0	7,9/13,2/15,8
			3~400	6	8,7
EKA 250	250	270	1~230	1,2/2,0/2,4	5,5/9,1/10,9
			2~400	3,0/5,0/6,0	7,9/13,2/15,8
			3~400	6	8,7/13,0
EKA 315	315	415	1~230	1,2/2,0/2,4	5,5/9,1/10,9
			2~400	3,0/5,0/6,0	7,9/13,2/15,8
			3~400	6,0/9,0/12,0	8,7/13,0/17,3
EKA 400	400	690	2~400	3,0/5,0/6,0	7,9/13,2/15,8
			3~400	6,0/9,0/12,0	8,7/13,0/17,3



Kanalvärmare AVS

Kanalvärmare för spirorör med nippelanslutning. Tillverkad i Aluzink-plåt med värmerör i koppar. Enkel åtkomst för service och rengöring, endast 4 skruv att lossa för att komma åt värmepaketet.

Typ	A	B	C	b	DN	ØD	Vikt
AVS 100	190	214	304	138	3/8"	100	5,2
AVS 125	190	214	304	138	3/8"	125	6
AVS 160	265	290	304	213	3/8"	160	8,2
AVS 200	265	290	304	213	3/8"	200	8,5
AVS 250	395	363	342	287	1/2"	250	12,5
AVS 315	460	440	342	363	1/2"	315	16
AVS 400	550	513	342	438	1/2"	400	20
AVS 500	730	538	342	463	3/4"	500	28



Kanalvärmare EKS

Kanalvärmare för rektangulära kanaler. Tillverkad i Aluzinkbelagd stålplåt med element i rostfritt stål. Alla storlekar är försedda med dubbla skyddstermostater mot överhettning. Kan monteras horisontellt eller vertikalt. Max. utgående lufttemperatur +50°C.

Dimensioner

EKS 400 x 200						
Längd L	[mm]	370	420	520		
Total Effekt	[kW]	6	9	12	15	21

EKS 500 x 250						
Längd L	[mm]	370	420	520	600	820
Total Effekt	[kW]	9	12	15	21	24
					36	45

EKS 500 x 300						
Längd L	[mm]	370			440	520
Total Effekt	[kW]	9	12	15	18	21
					24	27
					30	33
					36	42
					42	45

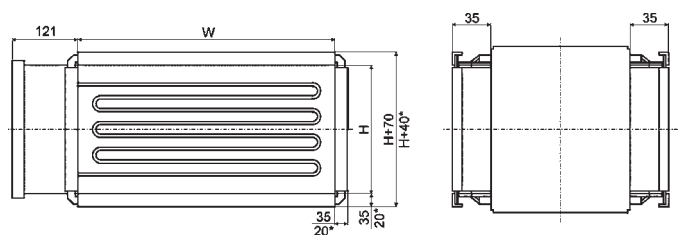
EKS 600 x 300						
Längd L	[mm]	370			440	520
Total Effekt	[kW]	9	12	15	18	21
					24	27
					30	33
					36	39
					42	45

EKS 600 x 350						
Längd L	[mm]	370			420	500
Total Effekt	[kW]	9	12	15	18	21
					24	27
					30	33
					36	39
					42	45

EKS 700 x 400						
Längd L	[mm]	370			440	520
Total Effekt	[kW]	9	12	15	18	21
					24	27
					30	33
					36	42
					45	51
					60	66

EKS 800 x 500						
Längd L	[mm]	370			420	440
Total Effekt	[kW]	9	12	15	18	21
					24	27
					30	33
					36	39
					42	45
					51	54
					60	66

EKS 1000 x 500						
Längd L	[mm]	370				
Total Effekt	[kW]	9	12	15	18	21
					24	27
					30	33
					36	39
					42	45
					51	54
					60	66



Styrning för kanalvärmare EKR 6

EKR 6 är en styrning för elektriska kanalvärmare. En inbyggd eller extern (TJK) sensor/givare används i kombination med styrningen. Den reglerar värmeeffekten genom till- och frånslag av spänningen, s.k. tidsproportionell reglering (puls/paus-teknik) som ger en mycket noggrann temperaturreglering. Tiden mellan till- och frånslag beror på värmebehovet, och kan variera mellan 0-100%.

EKR 6 är endast anpassad för reglering av elektriska värmeelement, och inte motorer eller belysning m.m. EKR 6 är endast avsedd för reglering av 230V 1-fas värmeelement.



Styrning för kanalvärmare EKR 15 & EKR 15P

EKR 15 och 15P är som ovan, samma typ av styrning för elektriska kanalvärmare. Regulator för reglering av värmarens effekt med s.k. tidsproportionell reglering (puls/paus-teknik) som ger en mycket noggrann temperaturreglering. Tiden mellan till- och frånslag beror på värmebehovet, och kan variera mellan 0-100%. EKR 15 arbetar med en intern eller extern givare. EKR 15 kan reglera 15kW värmare. Genom att ansluta en kontaktor (max 12kW) i reläutgången kan regulatorn styra 27kW värmare. EKR 15 & 15P är endast anpassad för reglering av elektriska värmeelement.



Tekniska data EKR 15

Max. effekt (kW)	15
Extra styrd enhet *(kW)	12
Total effekt Max kW)	27
Max ström (A)	25
Spänning (V)	380-415
Frekvens (hz)	50-60
Faser	3~
Mått (WxHxL) (mm)	105x260x120
Säkring (A)	4x0,315
Skyddsklass	IP 20
Omgivningstemperatur (°C)	0-40
Omgivande luftfuktighet	50
Värmeförluster (W)	90%RH max

Tekniska data EKR 15P

Effekt första steg (kW)	15
Extra styrda steg-utgångar (5A/230V)	12
Max reglerad ström AA)	27
Spänning (V)	380-415
Frekvens (hz)	50-60
Faser	3~
Mått (WxHxL) (mm)	105x260x120
Säkring (A)	4x0,315
Skyddsklass	IP 20
Omgivningstemperatur (°C)	0-40
Omgivande luftfuktighet	50
Värmeförluster (W)	90%RH max

*Extra last skall kopplas via kontaktor till reläutgång.

Kanalgivare TJK

Kanalgivare för mätning av temperatur i ventilationskanaler. Justerbar insticks-längd.

Tekniska data TJK

Typ	Temperaturområde (°C)	Tidskonstant (s)	Material
TJK 330	0...30	30	Rostfritt stål AISI 304
TJK 360	0...60	30	Rostfritt stål AISI 305

Mått	L (mm)	L1 (mm)	ØD (mm)	Ød (mm)
TJK 330	200	1500	40	3,2
TJK 360	200	1500	40	3,2

