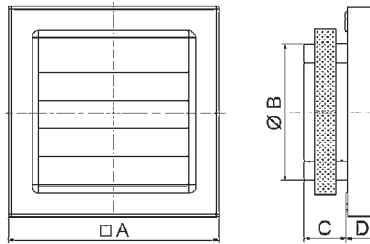


Jalousislutare AP

Självstängande jalousi lämplig för smårumsfläktar typ ECA m.fl.. Tillverkad i väder- och UV-beständig plast i färgen trafikvit (snarlik RAL 9016). Med dolda skruvar. Passar med väggenomföring WH. Max omgivningstemperatur + 60° C. AP 100 kan även fås i brun plast (AP100 B). Tryckförlust 10 Pa. Tätningslist medföljer. Som tillbehör finns insektsnät (FG) till AP 100 och AP 120.

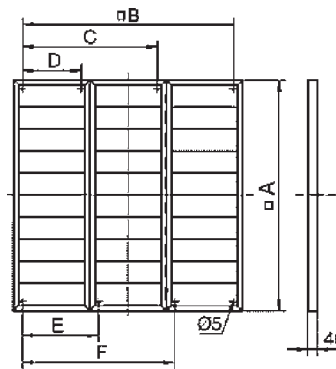
Typ	A	B	C	D	Rör Ø mm
AP 100	150	98	29	21	100
AP 120	172	113	30	23	125
AP 150	200	145	25	25	150



Jalousislutare ARP

Självstängande jalousi för frånluft i kombination med fläkt. Tillverkad i väder- och UV-beständig plast i färgen silvergrå. Galvaniserat skyddsgaller på baksidan. ARP71 är tvådelat medan ARP 80 och 100 är tredelat. Max omgivningstemperatur + 60° C.

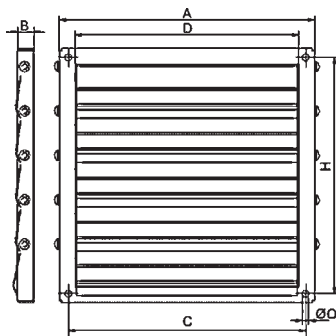
Typ	A mm	B mm	C mm	D mm	E mm	F mm	Håltagning Ø mm
ARP 71	890	818	-	-	-	-	710
ARP 80	940	868	555	241	313	627	800
ARP 100	1140	1068	688	308	380	760	1000



Jalusi PL/P, Ø200-1000

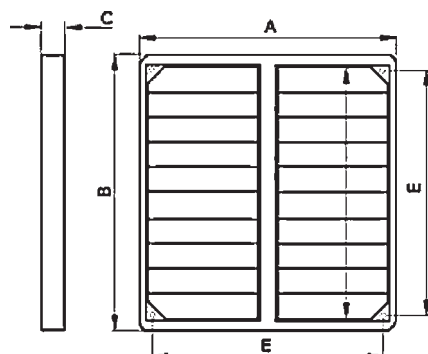
Självstängande jalousislutare, typ **PL** tillverkad i plast. För storlekarna 80-100 gäller max hastighet 12m/sek. **P** - ram tillverkad i stålplåt med aluminium lameller. För storlek-arna 90-100 gäller max hastighet 18 m/s.

Typ	A mm	C mm	Ø D mm	E mm	F mm
PL-20	240	28	5,2	193	167
PL-25	294	26	5	232	232
PL-31	347	26	5	276	276
PL-35	397	26	5	310	310
PL-40	459	26	5	364	364
PL-45	501	26	5	395	395
PL-50	549	31	5	445	445
PL-56	605	28	5	522	522
PL-63	696	31	5	626	626
PL-71	760	40	5	692	692
PL-80	840	40	5	772	772
PL-90	940	40	5	872	872
PL-100	1040	40	5	972	972



PL

Typ	A mm	C mm	Ø D mm	E mm	F mm
P-25	290	51	6	187	51,5
P-35	400	51	6	266	67
P-45	500	51	6	347	76,5
P-56	600	51	6	447	76,5
P-63	715	72	6	535	90
P-71	780	72	6	605	87,5
P-80	875	72	6	675	100
P-90	970	72	6	755	107,5
P-100	1070	72	6	850	110

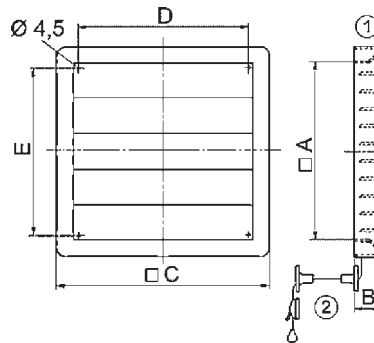


P

Jalousislutare AS/RS, Ø200-600

Tillverkad i väder- och UV-beständig plast i färgen trafikvit (snarlikt RAL9016). Lamellerna är silvergrå. Galvat nätgaller på baksidan. Max omg.temp. + 60°C. Stl. 35-60 har ett stabiliseringssteg i mitten. **AS(1)** självstängande jalousi. **RS(2)** manuell jalousi med 2,5m dragsnöre, eller elektriskt ställbart jalousi som ska kombineras med ställmotor MS2 (för öppnande och stängning av jalousi RS). Eldata: 230V/50Hz, IP65, Max 4A, Max.+40°C.

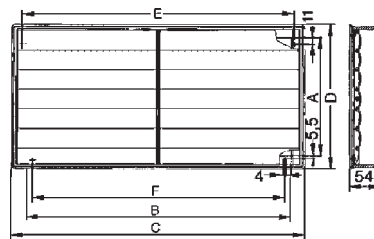
Typ	A	B	C	D	E	Fläkt
	mm	mm	mm	mm	mm	Ø mm
AS/RS 20	200	39	260	197	182	200
AS/RS 25	255	40	314	250	234	255
AS/RS 30	307	40	366	300	286	300
AS/RS 35	360	40	420	355	338	355
AS/RS 40	412	41	472	405	390	400
AS/RS 45	465	41	526	460	442	450
AS/RS 50	517	42	578	510	494	500
AS/RS 60	622	42	684	615	598	600



Jalousislutare AKP för rekt. kanaler

Självstängande jalousislutare för avluft från rektangulära ventilationskanaler eller fläktar (EPK, DPK, VKS, VKSA, VKSB). Tillverkad i väder- och UV-beständig plast i ljusgrå färg, för horisontellt montage på yttervägg. Tryckfall 10 Pa. Max. luft- och omgivningstemperatur +60°C.

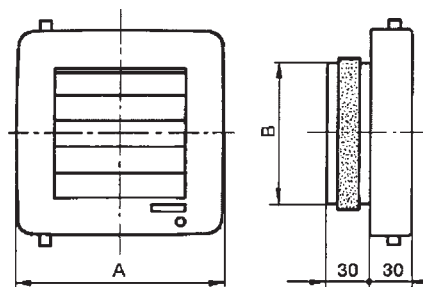
Typ	A	B	C	D	E	F	Kanal BxH
	mm	mm	mm	mm	mm	mm	mm
AKP 22	290	540	585	335	551	517	500x250
AKP 25	340	540	585	385	551	517	500x300
AKP 28	340	640	685	385	651	617	600x300
AKP 31	390	640	685	435	651	617	600x350
AKP 35	440	740	785	485	751	717	700x400



Elektriskt innerjalusi AE för Ø 100 - 150

Elektriskt innerjalusi för till- och frånluft. Reglerar luftströmmen genom inställbar öppnings- och slutningsvinkel. Värme- /energibesparande. Kopplas till timer, av/på- eller fördröjningsstyrningar. Med driftslampa. Tillverkad i plast i färgen trafikvit (snarlikt RAL 9016). Max omgivningstemperatur + 40° C. Skyddsklass IP 20. 230V/50Hz, 9W, 0,04 Amp.

Typ	A	B	Håltagning
	mm	mm	Ø mm
AE 10	146	98	100
AE 16	202	148	150



Elektriskt ytterjalusi MK/BK för Ø 200 - 315

Elektriskt ytterjalusi som öppnas och stängs via fläkten. Förhindrar kallras. Tillverkad i plast i färgen trafikvit (snarlikt RAL 9016) med silvergrå lameller. Max omgivningstemperatur + 40° C. Skyddsklass IP 55. Elektrisk data: 230V, 50 Hz. Tryckförlust ca 11 Pa. **MK** - motordrivet, 3W, 0,015 Amp. **BK** - med bimetall, 25W, 0,01 Amp, ska kombineras med reglage STU 1,5 eller ST 2,5.

Typ	A	B	C	Håltagning
	mm	mm	mm	Ø mm
MK/BK 20	325	218	275	200
MK/BK 25	370	262	320	250
MK/BK 31	430	320	380	315

