

## Motfläns BD

För in- & utlopp. Lätt att montera till kanal. Flänsens namn är dess diameter.

### Motfläns BD

**Till utblåset** Fläktstorlek / Flänsstorlek (Ex. 820/200 Motfläns BD-200 passar till CB-820-2T)

<b>CB CMP</b>	820/200, 1428/250, 1733/280, 2240/355. 512/112, 514/140, 616/160, 718/180, 620/200, 820/200, 922/224, 1025/250, 1128/280, 1231/315, 1435/355, 1640/400, 1845/450, 2050/500, 2563/630.
<b>CMR CRT</b>	1031/315, 1135/355, 1240/400, 1445/450, 1650/500, 1856/560, 2063/630, 2271/710, 2380/800. 1240/400, 1445/450, 1650/500, 1856/560, 2063/630, 2271/710.



### Till insuget

<b>CRT</b>	1240-4/560, 1445-4/630, 1240-2/630, 1650-4/710, 1445-2/710, 1856/800, 1650-2/800, 2063/900, 2271/1000.
------------	---

## In/Utlstos B & Utstos BIC

Lätt att montera till kanal. (Stosens namn är kanalens nominella Ø, gäller bara BTUB & B)

**Typ Stos Fläktstorlek / Stosstorlek** (Ex. 218/80 Instos B-80 passar till CMA-218-2T)

In-/utstos		
<b>BTUB</b>	<b>HAT</b> 24/250, 28/280, 35/355	
	<b>HCT</b> 40/400, 45/450, 50/500, 56/560, 63/630, 71/710, 80/800, 90/900, 100/1000	
	<b>HEPT</b> 31/315, 35/355, 40/400, 45/450, 50/500, 56/560, 63/630	
	<b>HGT</b> 125/1250	
	<b>HLX</b> 35/355, 50/500, 63/630, 80/800, 90/900	
	<b>HPX</b> 45/450, 56/560, 71/710	
Instos		
<b>B</b>	<b>CA</b> 234/100, 142/100E, 148/112, 154/125, 160/150, 166/180, 172/180	
	<b>CAM</b> 540/180, 545/180, 550/224, 752/224, 760/250, 880/315	
	<b>CAMT</b> 540/180, 545/180, 550/224, 760/250	
	<b>CB</b> 820/200, 1428/250, 1733/280, 2240/355	
	<b>CBP</b> 1445/450, 1650/500, 1856/560	
	<b>CHT</b> 200/250, 225/250, 250/355, 315/355, 400/500, 450/500, 500/630, 560/710, 630/710	
	<b>CMA</b> 218/80, 324/80, 325/100, 426/112, 527/125, 528/125, 531/150, 540/180, 545/180	
	<b>CMAT</b> 324/80, 325/100, 426/112, 527/125, 528/125, 531/150	
	<b>CMP</b> 512/112, 514/140, 616/160, 718/180, 620/200, 820/200, 922/224, 1025/250, 1128/280, 1231/315, 1435/355, 1640/400, 1845/450, 2050/500, 2563/630	
	<b>CMR</b> 1031/315, 1135/355, 1240/400, 1445/450, 1650/500, 1856/560, 2063/630, 2271/710, 2380/800	
	<b>CMT</b> 922/180, 1025/200, 1128/224, 1231/250, 1435/280, 1640/280, 1845/355, 2050/400	
	<b>CRT</b> 1240/400, 1445/450, 1650/500, 1856/560, 2063/630, 2271/710	
	<b>TCMP</b> 820/200, 922/224, 1025/250, 1128/280, 1231/315, 1435/355, 1640/400, 1845/450, 2050/500	
	Utstos	
	<b>BIC</b>	<b>CA</b> 234/52-E, 142/63, 148/80-E, 154/80-E, 160/80-E, 166/80-E, 172/100-E
<b>CAMT</b> 540/150, 545/180		
<b>CMA</b> 218/63, 324/63, 325/80, 426/100, 527/100, 528/125, 531/150, 540/150, 545/180		
<b>CMAT</b> 324/63, 325/80, 426/100, 527/100, 528/125		
<b>CRT</b> 1240-4/560, 1240-2/630, 1445-4/630, 1445-2/710, 1650-4/710, 1650-2/800, 1856/800, 2063/900, 2271/1000.		
<b>CAM</b> 540/180, 545/180, 550/224, 752/224, 760/250, 880/315		
<b>BIC</b>	<b>CAMT</b> 550/224, 760/250	
	<b>CB</b> 820/200, 1428/250, 1733/280, 2240/355	
	<b>CMP</b> 512/112, 514/140, 616/160, 620/200, 718/180, 820/200, 922/224, 1025/250, 1128/280, 1231/315, 1435/355, 1640/400, 1845/450, 2050/500, 2563/630	
	<b>CMR</b> 1031/315, 1135/355, 1240/400, 1445/450, 1650/500, 1856/560, 2063/630, 2271/710, 2380/800	
	<b>CMT</b> 922/180, 1025/200, 1128/224, 1231/250, 1435/280, 1640/280, 1845/355, 2050/400	



BTUB & B

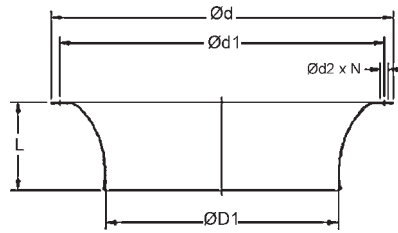


BIC

## Insugskona ARO

Inloppskona för cirkulations/ugnsfläktar av bl.a. typ CMSH (och CMRH).

Typ	Ød	Ød1	ØD1	Ød2	L	Passar fläkt
ARO-1445	522	494	354	12	159	CMSH-1445
ARO-1650	582	555	397	12	182	CMSH-1650
ARO-1856	645	615	446	12	169	CMSH-1856
ARO-2063	720	688	502	13	221	CMSH-2063
ARO-2271	800	768	562	13	268,5	CMSH-2271
ARO-2380	910	861	555	13	130	CMSH-2380



## Motstos GS

Inloppsstos för anslutning av rund kanal till axialfläkt EZR/DZR och takfläkt ERD/DRD.

Typ	Passar fläktar typ
GS 20	EZR/DZR 20, ERD/DRD 20
GS 25	EZR/DZR 25, ERD/DRD 25
GS 30	EZR/DZR 30, ERD/DRD 30
GS 35	EZR/DZR 35, ERD/DRD 35
GS 40	EZR/DZR 40, ERD/DRD 40
GS 45	EZR/DZR 45, ERD/DRD 45
GS 50	EZR/DZR 50
GS 56	EZR/DZR 56
GS 60	EZR/DZR 60



## Motfläns GF

Motfläns för anslutning av rund inloppsstos samt elastisk stos till fläkt EZR/DZR och ERD/DRD.

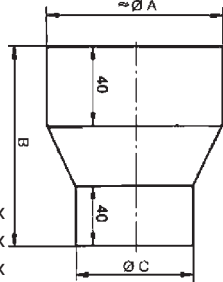
Typ	Passar fläktar typ
GF 20	EZR/DZR 20, ERD/DRD 20
GF 25	EZR/DZR 25, ERD/DRD 25
GF 30	EZR/DZR 30, ERD/DRD 30
GF 35	EZR/DZR 35, ERD/DRD 35
GF 40	EZR/DZR 40, ERD/DRD 40
GF 45	EZR/DZR 45, ERD/DRD 45
GF 50	EZR/DZR 50
GF 56	EZR/DZR 56
GF 60	EZR/DZR 60



## Reducering REM/REM Ex

Reduceringstos för anslutning till kanalfläkt ERM & ERM Ex. Typ REM är gjord i slagtålig plast och REM Ex i förzinkat stål.

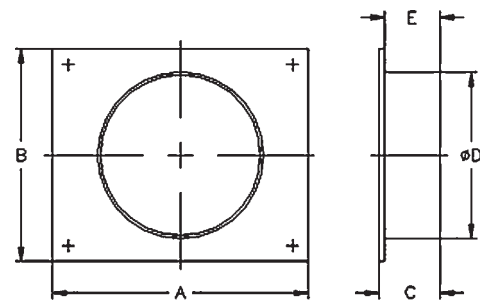
Typ	A	B	C	För fläkt
REM 15/10	98	150	148	ERM 15
REM 18/14	138	135	177	ERM 18
REM 18/12	123	156	177	ERM 18
REM 18/10	98	190	177	ERM 18
REM 22/18	178	140	223	ERM 22
REM 22/15	148	170	223	ERM 22
REM 25/20	198	150	248	ERM 25
REM 25/18	178	170	248	ERM 25
REM 28/25	248	120	278	ERM 28
REM 28/20	198	175	278	ERM 28
REM 18/14 Ex	140	85	180	ERM 18 Ex
REM 18/12 Ex	125	106	180	ERM 18 Ex
REM 18/10 Ex	100	140	180	ERM 18 Ex
REM 22/18 Ex	180	90	224	ERM 22 Ex
REM 22/16 Ex	160	118	224	ERM 22 Ex
REM 22/14 Ex	140	145	224	ERM 22 Ex
REM 25/20 Ex	200	99	250	ERM 25 Ex
REM 25/18 Ex	180	126	250	ERM 25 Ex



## Övergång/stos TAC

Övergångstos till kanal för anslutning till fläkt CJS eller CJLINE. Tillverkad i stålplåt.

Typ	Mått mm					Passar Fläkt Typ	
	A	B	C	ØD	E	CJS	CJLINE
TAC-100	698	698	80	400	50	1240 1850	
TAC-200	823	823	80	560	50	2056	
TAC-300	898	898	80	630	50	2263-6T 2263-4T	
TAC-400	958	958	80	710	50	2071-6T-3 2071-4T/6T-5,5 2880	
TAC-1131	615	505	165	400	150	-	1131
TAC-1235	695	575	165	450	150	-	1235
TAC-1640	785	635	165	500	150	-	1640
TAC-1845	875	705	165	560	150	-	1845
TAC-1856	1075	875	165	700	150	-	1856
TAC-2063	1195	975	165	800	150	-	2063
TAC-2271	1265	975	165	800	150	-	2271
TAC-2880	1325	1075	165	900	150	-	2880



## Insugskona AD

Inloppskona som reducerar turbulens vid inlopp till kanal eller till fläktar typ EZR/DZR eller ERD/DRD i motsvarande storlek (ex. AD 20 till EZR 20).

Typ	ØA	ØB	ØC	ØD	ØE	F
AD 20	213	235	254	7	272	110
AD 25	263	286	304	7	335	110
AD 30	313	356	380	9,5	385	100
AD 35	363	395	420	9,5	435	100
AD 40	413	438	460	9,5	485	100
AD 45	458	487	510	9,5	535	100
AD 50	513	541	565	9,5	585	100
AD 56	570	629	664	14	657	80
AD 60	613	674	710	14	700	80

