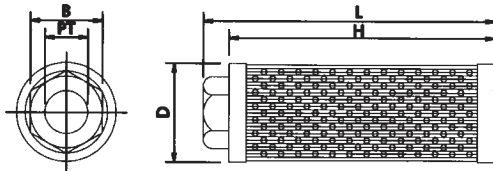


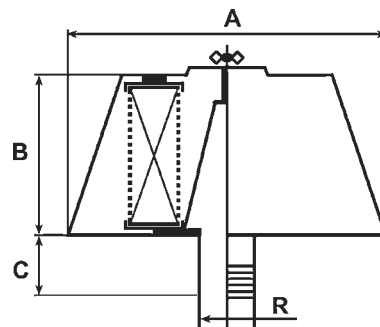
Insugsfilter ("meshfilter") MF

Typ	PT Ø	D (mm)	L (mm)	H (mm)	B (mm)	Filtration mesh	Max.flöde (l/min)	Vikt (kg)
MF-08	1"	58	170	155	42	100	110	0,2
MF-10	1¼"	71	186	170	54	100	210	0,35
MF-12	1½"	85	196	182	65	100	285	0,49
MF-16	2"	103	215	202	75	100	395	0,65
MF-20	2½"	148	274	252	97	100	750	1,2
MF-32	4"	208	380	357	142	100	1000	2,45



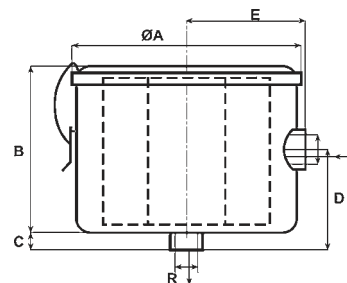
Insugsfilter IS F

Typ	A	B	C	R	Utbytesfilter
IS F-1020/10	130	90	60	1"	K.2032
IS F-1020/20	130	90	60	1¼"	K.2032
IS F-1030/10	130	115	80	1½"	K.2053
IS F-1040/10	160	135	80	2"	K.2051
IS F-1050/10	180	135	80	2½"	K.2061
IS F-1060/10	280	135	80	3"	K.2063
IS F-1065/10	320	210	115	4"	K.2068



In-Line filter IL F

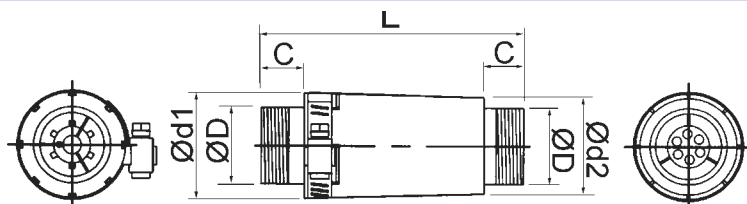
Typ	A	B	C	D	E	R	Utbytesfilter
IL F-004/1	133	85	17	43	78	1"	K.2032
IL F-004	133	85	17	53	78	1¼"	K.2032
IL F-005	170	170	18	124	100	1½"	K.2070
IL F-006	200	240	18	124	114	2"	K.2050
IL F-006/1	200	240	18	124	114	2½"	K.2050
IL F-008	270	180	50	145	165	4"	K.2063
IL F-010	360	590	50	400	230	4"	K.2086



Ventil för Tryck/Vakuumbegränsning (Relief valve), RV

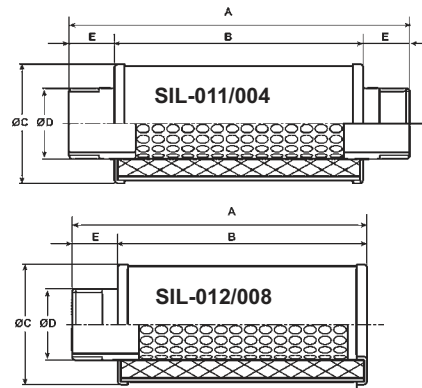
Typ RV-03 & RV-36 är enklare i sitt utförande och är tillverkade i plast.
Typ RV-A är mycket robusta och tillverkade i CNC fräst stål och aluminium.

Typ	D Ø	L	C	d1Ø	d2Ø	Tryckområde
RV-03	G1¼"	143	21,5	58	53	0-300 mbar
RV-36	G1¼"	143	21,5	58	53	300-600 mbar
RV-A03	G1¼"	180	22	62	62	0-300 mbar
RV-A36	G1¼"	180	22	62	62	300-600 mbar
RV-A25	G2½"	180	22	88	88	280-350 mbar



Ljuddämpare, SIL

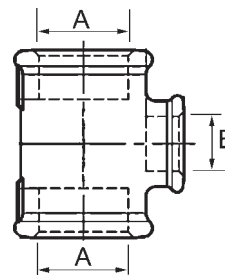
Tillverkade i galvaniserat stål med perforerat innerrör och ljudisolation i polyuretan för bästa ljudabsorption.



Typ	A	B	C	D	E	Vikt
SIL-011	240	140	70	1"	50	0,5
SIL-001	240	140	70	1 1/4"	50	0,5
SIL-002	230	170	80	1 1/2"	30	0,6
SIL-003	260	200	90	2"	30	0,7
SIL-004	570	400	152	3"	85	2,5
SIL-012	190	140	70	1"	50	0,5
SIL-005	190	140	70	1 1/4"	50	0,5
SIL-006	200	170	80	1 1/2"	30	0,6
SIL-007	230	200	90	2"	30	0,7
SIL-008	485	400	152	3"	85	2,5

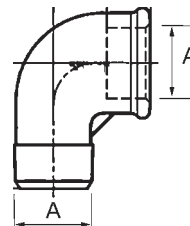
T-rör med gängade anslutningar, T-galv

Typ	ØA	ØB
T-galv 25/25	R 1"	R 1"
T-galv 32/32	R 1 1/4"	R 1 1/4"
T-galv 40/40	R 1 1/2"	R 1 1/2"
T-galv 40/32	R 1 1/2"	R 1 1/4"
T-galv 50/50	R 2"	R 2"
T-galv 50/32	R 2"	R 1 1/4"
T-galv 65/50	R 2 1/2"	R 2"
T-galv 80/50	R 3"	R 2"
T-galv 100/50	R 4"	R 2"
T-galv 100/100	R 4"	R 4"



Böj 90° med gängade anslutningar, B90-galv

Typ	ØA
B90-galv 100	R 4"
B90-galv 80	R 3"
B90-galv 65	R 2 1/2"
B90-galv 50	R 2"
B90-galv 40	R 1 1/2"
B90-galv 32	R 1 1/4"
B90-galv 25	R 1"



Nippelrör med gängade ändar, NP

Typ	Ø
NP 100	R 4"
NP 80	R 3"
NP 65	R 2 1/2"
NP 50	R 2"
NP 40	R 1 1/2"
NP 32	R 1 1/4"
NP 25	R 1"



Gängad slangstos TB

Typ (ØxL)	ØA	Gänga
TB 50-32/70	50	1 1/4"
TB 50x70	50	1 1/2"
TB 50x100	50	1 1/2"
TB 60x70	60	2"



Gängad bussning, BG

Typ	ØDy	ØDi
BG 50-32	R 2"	R 1 1/4"
BG 40-32	R 1 1/2"	R 1 1/4"



Gängad fläns, GF

Typ	Fläktstl.	ØD
GF 40	HB 24..	R 1 1/2"
GF 50	HB 25-27..	R 2"
GF 65	HB 28..	R 2 1/2"
GF 100	HB 29..	4"



Slangstos med fläns, HF

Gjutna aluminiumstosar för skruvanslutning på fläkten. Finns i Ø50 samt Ø60 för fläktstorlek HB 25.. till HB 27.. vid tidpunkt för tryckning av denna katalog.

