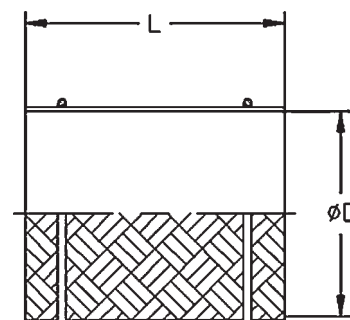


Duktos ACE

Duktos ACE som minskar vibrationer vid montering av fläkt till ventilationskanaler. 2 klämmor ingår. Passar bl a till fläktarna CMA, CMAT, CAS, CAST, CA, CAM, CB, CMP, CMT, CMR, CMC och CMRT. För brandgasfläktar, typ ACE/400 som passar bl a till THT, CTMP/TCMP och TCR/TCR-R.

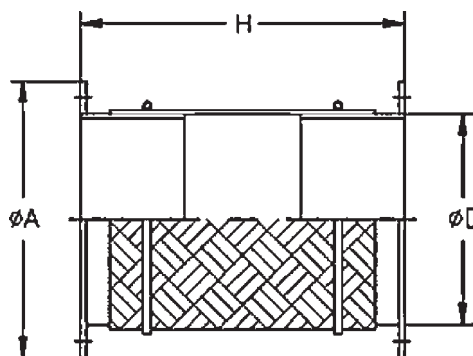
Typ	L	Ø mm	Typ	L	Ø mm	Typ	L	Ø mm
ACE-52	130	52	ACE-280	250	280	ACE/400-200	200	200
ACE-63	200	63	ACE-315	250	315	ACE/400-224	200	224
ACE-80	200	80	ACE-355	250	355	ACE/400-250	300	250
ACE-100	200	100	ACE-400	250	400	ACE/400-280	300	280
ACE-112	200	112	ACE-450	250	450	ACE/400-315	300	315
ACE-125	200	125	ACE-500	250	500	ACE/400-355	300	355
ACE-140	200	140	ACE-560	250	560	ACE/400-400	300	400
ACE-150	200	150	ACE-630	250	630	ACE/400-450	300	450
ACE-160	190	160	ACE-710	250	710	ACE/400-500	300	500
ACE-180	190	180	ACE-800	310	800	ACE/400-560	300	560
ACE-200	190	200	ACE-900	310	900	ACE/400-630	300	630
ACE-224	190	224	ACE-1000	310	1000	ACE/400-710	300	710
						ACE/400-800	300	800
						ACE/400-900	300	900
						ACE/400-1000	300	1000
						ACE/400-1250	300	1250



Duktos med flänsar BAC

Duktos med motflänsar, som minskar ev. vibrationer i konstruktioner och kanaler. För montering av bl.a. fläktar av typ: HEPT, HCT, HGT, CHT, HT, HPX, CHRE.

Typ	ØA	H	Ø
BAC-160	220	340	160
BAC-180	240	340	180
BAC-250	310	340	250
BAC-315/B	350	340	280
BAC-315/B	380	340	315
BAC-355	430	340	344
BAC-400	480	340	400
BAC-450	530	340	450
BAC-500	590	340	500
BAC-560	650	340	560
BAC-630	720	340	630
BAC-710	800	340	710
BAC-800	890	340	800
BAC-900	1000	340	900
BAC-1000	1100	340	1000
BAC-1250	1365	340	1250

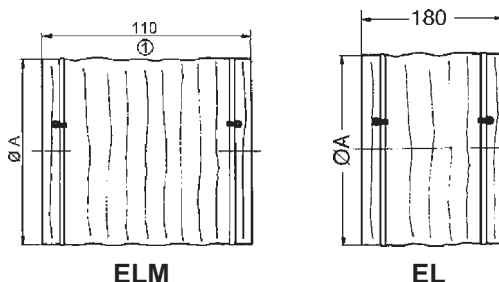


Duktos EL/ELM

Duktos som dämpar vibrationer och ljud, vid montering av fläkt mot ventilationskanaler. EL - Kombinerar med motstos GS och motfläns GF. Max. omgivningstemperatur +80°C. Finns även med antistatiskt material för användning i utrymmen med ATEX krav (EL...-Ex). ELM - Max. omgivningstemperatur +50°C. Finns även med antistatiskt material för ATEX-utrymmen (ELM...-Ex). Passar bl.a. till fläktar typ: EZR/DZR, ERD/DRD, EZD/DZD, DZD-Ex.

Typ	A	Ø*	Typ	ØA
EL 20	213	200	ELM 10	100
EL 25	263	250	ELM 12	125
EL 30	313	300	ELM 15	150
EL 35	363	350	ELM 18	180
EL 40	413	400	ELM 20	200
EL 45	458	450	ELM 25	250
EL 50	513	500	ELM 28	280
EL 56	570	560		
EL 60	613	600		

*Avser kanaldimension

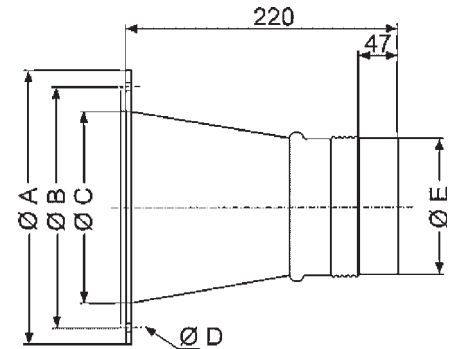


Duktos med fläns ELA

Duktos som dämpar ljud och minskar vibrationer i ventilationskanaler. Fläns på fläktsidan och rörstos på kanalsidan. Fläns och stös i galvaniserad stålplåt. Finns även med antistatiskt material för användning i utrymmen där det finns explosiv risk (ELA.. Ex). Passar bl a till fläktarna EZR/DZR, DZR-Ex, EZD/DZD och DZD-Ex.



Typ	Duktos ELA					Duktos ELA Ex					Kanal Ø mm
	A	B	C	D	E	A	B	C	D	E	
ELA 18	232	213	190	7	178	-	-	-	-	-	180
ELA 20	254	235	212	7	198	254	235	212	7	198	200
ELA 22	280	259	238	7	222	-	-	-	-	-	224
ELA 25	304	286	262	7	247	304	286	262	7	247	250
ELA 30	380	356	312	9,5	297	380	356	312	9,5	297	300
ELA 31	380	356	312	9,5	312	380	356	312	9,5	312	315
ELA 35	420	395	362	9,5	352	420	395	362	9,5	347	355
ELA 40	460	438	412	9,5	397	460	438	412	9,5	397	400
ELA 45	510	487	457	9,5	447	510	487	457	9,5	447	450
ELA 50	565	541	512	9,5	497	565	541	512	9,5	497	500
ELA 56	664	629	569	14	557	-	-	-	-	-	560
ELA 60	710	674	612	14	597	710	674	612	14	597	600

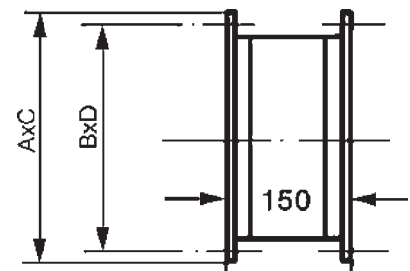


Rektangulär duktos med fläns ELP & LJ/E

Duktos som dämpar ljud och minskar vibrationer i ventilationskanaler. Flänsar i galvaniserad stålplåt. Monteras på in- och utlopp. Passar bl a till fläktarna EPK/DPK



Typ	A	B	C	D	Kanal h x b
ELP 22	290	270	540	520	250 x 500
ELP 25	340	320	540	520	300 x 500
ELP 28	340	320	640	620	300 x 600
ELP 31	390	370	640	620	350 x 600
ELP 35	440	420	740	720	400 x 700
ELP 50	540	520	840	820	500 x 800
ELP 56	540	520	1040	1020	500 x 1000



Duktos som dämpar ljud och minskar vibrationer i ventilationskanaler. Flänsar i galvaniserad stålplåt och duk i neopren. Monteras på in- och utlopp. Passar till fläktarna VKS, VKSA, VKSB.

Typ	B	H	Vikt
LJ/E 30x15	300	150	1,5
LJ/E 40x20	400	200	1,8
LJ/E 50x25	500	250	2,2
LJ/E 50x30	500	300	2,4
LJ/E 60x30	600	300	2,7
LJ/E 60x35	600	350	2,8
LJ/E 70x40	700	400	3
LJ/E 80x50	800	500	3,1
LJ/E 100x50	1000	500	3,3

