

Takvärmefläktarna EC, ECO och PV jämnar ut temperaturskillnaderna mellan tak och golv. Detta ger lägre energiförluster och ett optimalt utnyttjande av värmen.

Används främst för lokaler med högt i tak där besparingarna blir som störst, som t.ex. industri- och lagerlokaler, butiker och sporthallar.

EC, ECO och PV kan anpassas till nästan alla lokaler genom flera alternativ av reglering och olika långa upphängnings-pendlar.

EC 30/40 används till lokaler med lågt i tak som t.ex. restauranger och är försedda med skyddsgaller. Fläktarna ECO är oscillerade med inställbar vinkel på 55-70-90-115° och de kan även monteras på vägg.

Som standard levereras en pendel på 0,25m till EC/ECO-fläktarna och 0,38m till PV.

Vissa av takvärmefläktarna kan rotera i båda riktningarna (reverserbara) vilket är en fördel om den monteras på låg höjd och även för sommar drift.

Enfas, 230V, 50Hz, smörj fria kullager, asynkronmotorer och termiskt överbelastningsskydd.

Skyddsklasser, se nedan tabell.



EC/ECO

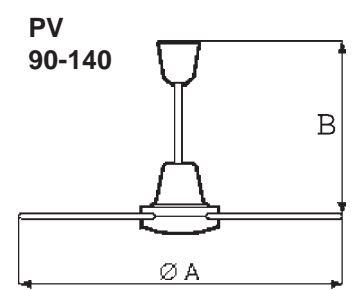
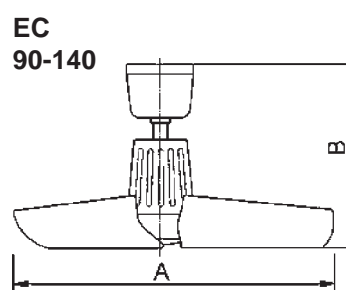
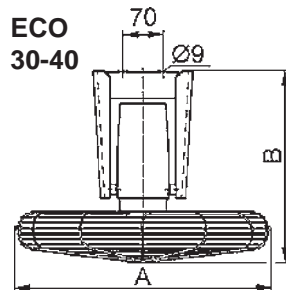
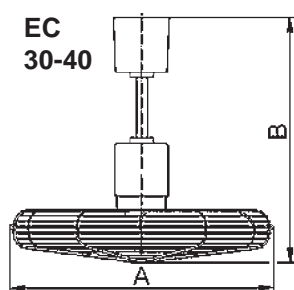


PV

Teknisk data

Typ	Propeller Ø mm	Max.flöde m³/h	Ljud dB (A)	Max.effekt W	Max.ström Amp	Varvtal r/ min	Max luft- ström temp.	Max tak- höjd	Skydds- klass	Vikt kg	Mått mm A B
EC 30 E	300	2800	57	37	0,25	1350	+40 °C	ca 10 m	IP 54	2,7	345 410
ECO 30 E	300	2800	57	37	0,25	1350	+40 °C	ca 10 m	IP 54	3,7	345 330
EC 40 D	400	4500	65	40	0,20	1150	+40 °C	ca 10 m	IP 54	4,1	450 420
ECO 40 D	400	4500	65	44	0,25	1150	+40 °C	ca 10 m	IP 54	4,0	450 340
EC 90 B	900	11000	62	116	0,55	360	+55 °C	ca 10 m*	IP 55	5,3	900 450
EC 140 B	1400	18000	63	120	0,60	245	+60 °C	ca 15 m*	IP 55	8,5	1400 420
PV 90	900	8550	ca 60	70	0,32	228	+40 °C	ca 15 m*	IP X5**	5,5	914 495
PV 140	1400	13500	ca 60	70	0,33	231	+40 °C	ca 15 m*	IP X5**	6,2	1422 495

* Minimi takhöjd från golv till nederdel på fläkten är 2,3 m. ** IPX5=sköljtätt utförande



Tillbehör

Fläkttyp	EC 30 E	EC 40 D	ECO 30 E	ECO 40 D	EC 90 A	EC 140	PV 90	PV 140
Tillbehör								
Tyristor, steglös reglering	TYR 0,5	TYR 0,5	TYR 0,5	TYR 0,5	TYR 1,0	TYR 1,0	TYR 0,5	TYR 0,5
5-stegs transformator	TRE 0,4	TRE 0,4	TRE 0,4	TRE 0,4	TRE 0,6	TRE 0,6	TRE 0,4	TRE 0,4
5-steg, av/på, reversering	SCNR/5	SCNR/5	-	-	-	-	SCNR/5	SCNR/5
5-steg, av/på, max 6 fläktar	SCNR/M	SCNR/M	-	-	-	-	SCNR/M	SCNR/M
Termostat	THD 10	THD 20	THD 10	THD 10	THD 10	THD 10	THD 10	THD 20
Annan pendel	Pendel 1 m	Pendel 1 m	-	-	Pendel 0,5 m	Pendel 0,5 m	Pendel 1m	Pendel 1m



TYR



TRE



THD 10



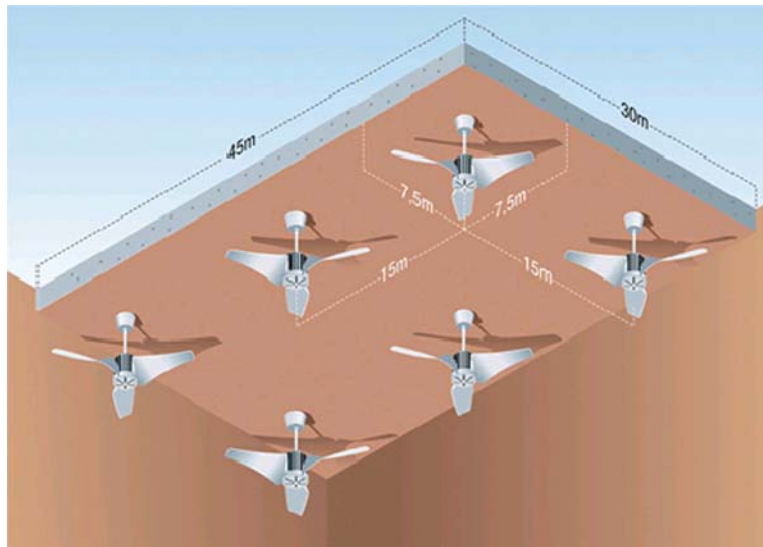
SCNR

Monteringsexempel

Illustrationen visar det minsta rekommenderade avståndet mellan fläktarna. Vänligen notera följande: Vid montage i stora hallar och högt i tak (12-15m) används med fördel pendel på 1m till fläkten EC/PV140.

Undvik att placera fläkten ovanför en arbetsstation.

I utrymmen där det finns olika temperaturområden som t.ex. produktionshall och lager rekommenderas att samtliga fläktar regleras över ett och samma reglage.



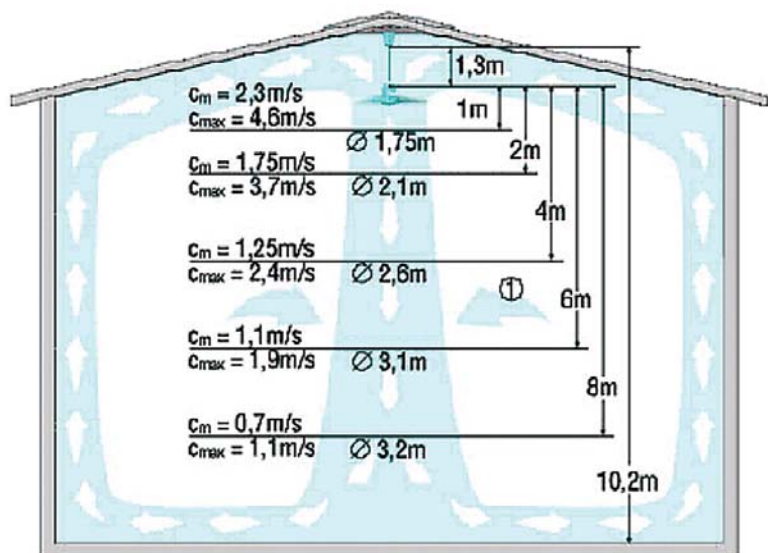
Flödesexempel A

Lufthastigheter med EC 90 B

Beräknat efter en takhöjd på 12m

C_m = medium lufthastighet

C_{max} = max lufthastighet



Flödesexempel B

Lufthastigheter med EC 140 B

Beräknat efter en takhöjd på 10m

C_m = medium lufthastighet

C_{max} = max lufthastighet

