

Utsugfläkt för frånluftsventilation i bostäder, offentlig miljö och industri etc..
 Fläkten har ett integrerat backspjäll. Fläkthus av förzinkad stålplåt med integrerad brytare. Fläktvinge av glasfiber förstärkt polypropylen. Vertikalt utblås. ERD har enfas 230V/ 50Hz motor. DRD har trefas 230/400V, 50Hz motor. Motorerna är varvvalsreglerbara och har termiskt överbelastningsskydd. Skyddsklass IP 55. Max luftströmstemperatur är +60°C.
 På begäran: Andra spänningar, förhöjt korrosionsskydd, aluminium-fläkt vinge.
 Finns även i 3 storlekar (22, 25 & 31) med EC-motor och heter då **GRD**, och har integrerad konstantflödes/tryckstyrning. Kontakta EKB för mer info!



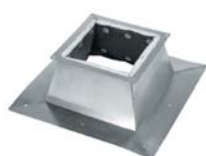
Teknisk data

Typ	Max.flöde m³/h	Max.tryck Pa	Ex.arb.punkt m³/h - Pa	Effekt W	Varvtal r/ min	Max.ström Amp	Ljud dB (A)	Isol. Klass	Vikt kg
ERD 18/4 B	750	180	500 - 80	86	1425	0,4	65	B	23,2
ERD 18/2 B	1600	700	1000 - 440	380	2850	2,7	82	F	24,2
DRD 18/4 B	800	180	500 - 100	60	1450	0,15	65	B	23
DRD 18/2 B	1600	750	1000 - 470	380	2850	0,85	82	B	24,1
ERD 22/4 B	1550	280	700 - 220	160	1425	1	75	B	26,7
DRD 22/4 B	1500	250	700 - 190	65	1420	0,35	75	B	27
ERD 25/6 B	1400	140	800 - 80	160	850	0,85	64	F	31,6
ERD 25/4 B	2100	330	1000 - 240	300	1425	1,3	76	F	31,8
DRD 25/6 B	1400	140	800 - 80	125	930	0,6	65	B	32
DRD 25/4 B	2200	330	1000 - 250	270	1420	0,6	77	B	32
ERD 31/6 B	2300	200	1500 - 110	190	930	1,15	70	B	46
ERD 31/4 B	3400	480	1800 - 330	535	1425	2,8	79	B	46
DRD 31/6 B	2200	190	1250 - 125	170	930	0,4	69	B	45,4
DRD 31/4 B	3400	480	2000 - 300	530	1425	1,4	80	B	46,3
ERD 35/6 B	3400	280	2000 - 190	370	930	1,9	74	F	60
DRD 35/6 B	3500	300	2250 - 180	345	930	1,1	74	F	54
DRD 35/4 B	5200	660	4000 - 350	1130	1425	3,6	86	F	58
ERD 40/6 B	4300	370	2700 - 220	520	930	3,6	78	F	74
DRD 40/6 B	4400	350	2700 - 200	500	930	1,2	77	F	73,5
DRD 40/4 B	6700	800	3500 - 600	1650	1425	4,2	89	F	81,7
DRD 45/6 B	6200	380	3000 - 270	750	930	1,7	78	B	82
DRD 45/4 B	8900	800	5000 - 600	2150	136	5	90	F	100,7

Mått mm

Typ	A	B	C	D	E	F	G	H	I	K	I
DN 180	420	480	502	376	30	180	320	3	12	213	M6
DN 224	460	520	554	407	30	224	340	3	12	259	M6
DN 250	500	560	614	441	30	250	380	6	12	286	M6
DN 315	570	630	724	517	30	315	440	8	12	356	M8
DN 355	610	670	804	571	30	355	490	8	12	395	M8
DN 400	650	710	894	625	30	400	540	12	12	438	M8
DN 450	740	800	984	683	30	450	610	12	12	487	M8

Tillbehör



Taksocket SO för plant tak



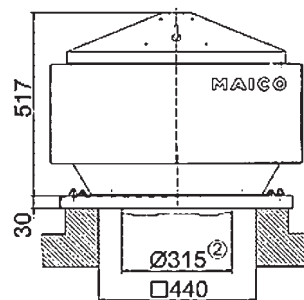
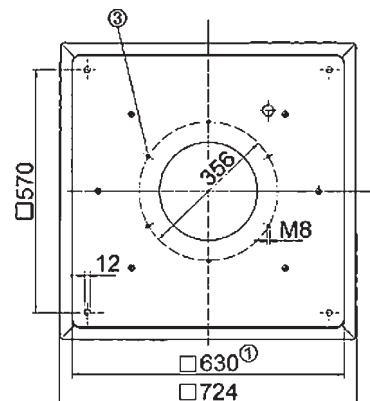
Taksocket SDS för takpannor. Max taklutning 30°.



Taksocket SOWT för korrugerad plåt. Max taklutning 30°



Ljuddämpad socket SD. Kombinerar med mot-stos SZ.



Termostat TH



5-steps Trafo TRE/TRV



Temp.kontrollsystem ATL/ATS



Hygrostat HY



Motorskyddsbrytare MV