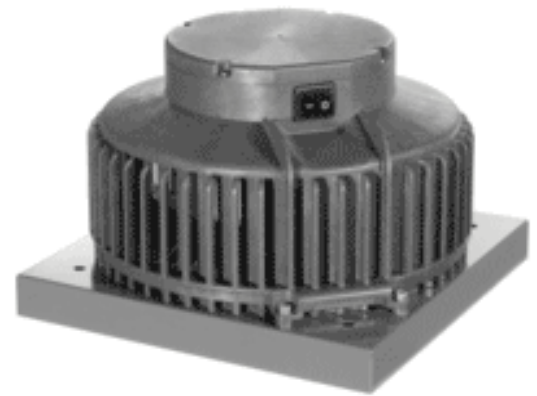


DHA är en serie takfläktar med horisontell utblåsning av frånluft och används för ventilering av bostadshus, lägenheter, affärer, kontor och fabriker. Takfläkten har en enkelsugande radialfläkt med bakåtböjda skovlar och 230V 1fas motor med underhållsfria kullager. Skyddsklass IPX4. Kåpan är tillverkad av vädertåligt plastmaterial(ASA) och har färg RAL7012. DHA är fällbara "swing-out" och kan levereras utrustade med servicebrytare(-P) för enkel rengöring/service, önskas brytare skall detta anges med ett -P i beteckning vid beställning. Inbyggd termokontakt. Reglerbara med 5-steps transformator. Takfläktarna är avsedda för utsugning av ren luft med normaltemperatur och försedd med bottenplatta för montering på takstos/takgenomföring. DHA/DHA-P finns med energibesparande EC-motor typ -ECP och finns även med integrerat kontroll och reglersystem typ -ECCP. Mer information finns på vår hemsida.



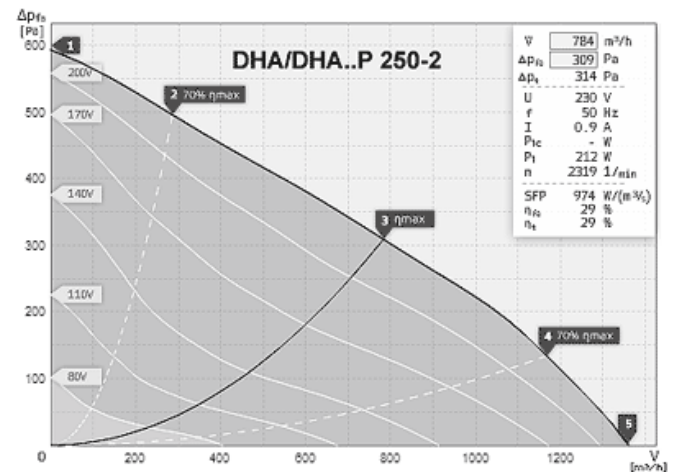
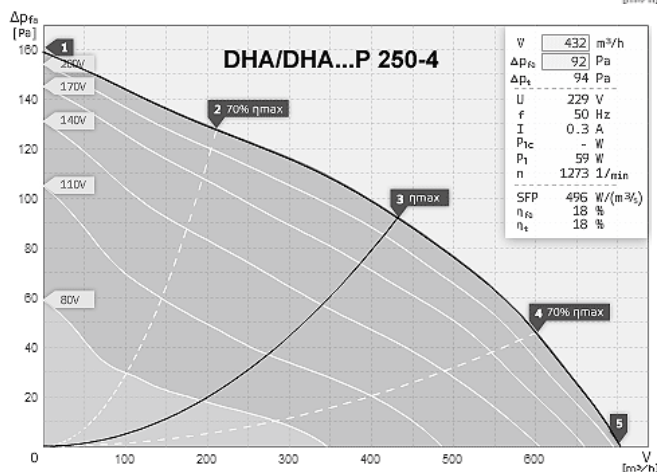
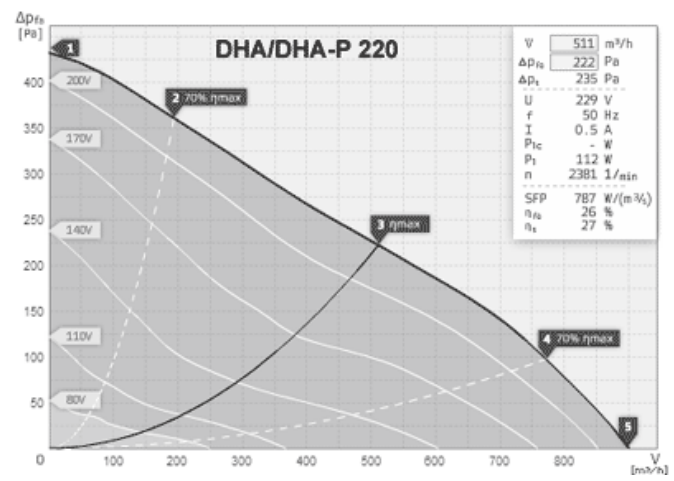
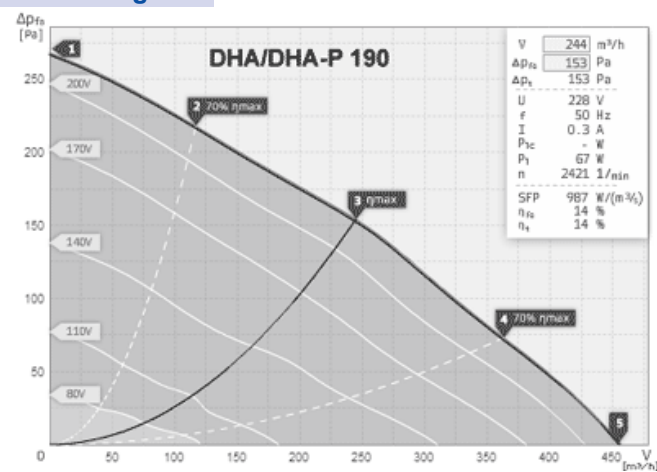
(Bild visar modell-P med servicebrytare)

Teknisk data

Typ	Max. flöde m ³ /h	Max. tryck Pa	Ex. arb. punkt m ³ /h - Pa	Ljud * dB(A)	Max. Effekt watt	Max. Amp 230V	Max temp+°C	Typ av Tk**	Mått i mm H W	Trafo-5steg typ
DHA/DHA-P 190 E201	460	270	320-100	67/74	70	0,3	45	TMI	223 321	STR-1.5
DHA/DHA-P 220 E201	900	430	700-150	71/77	112	0,5	45	TAI	223 321	STR-1.5
DHA/DHA-P 250 E401	700	160	520-75	60/64	60	0,4	50	TAI	223 321	STR-1.5
DHA/DHA-P 250 E201	1360	590	1050-220	75/81	210	1	45	TAI	223 321	STR-1.5

* inlopp/utlopp ** TMI=manuell återställning. TAI=automatisk återställning.

Flödesdiagram



Tillbehör

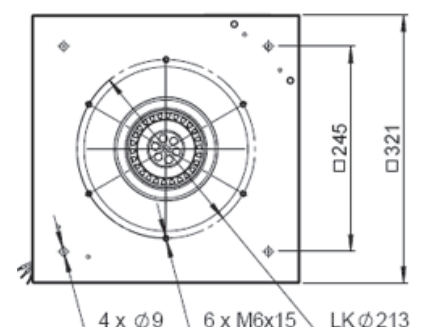
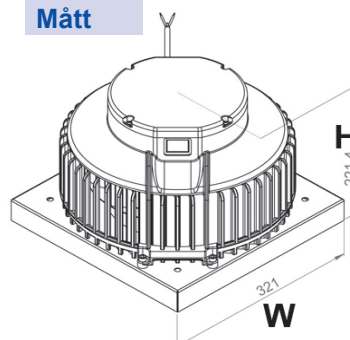


5-steps Trafo
80/110/140/170/230



Inloppskona DAF-180 till
samtliga storlekar.

Mått



Vi förbehåller oss rätten till ändringar utan föregående meddelande.